

## SAI-Y-5S M12/M12 2BO

**Weidmüller Interface GmbH & Co. KG**  
Klingenbergstraße 26  
D-32758 Detmold  
Germany

[www.weidmueller.com](http://www.weidmueller.com)



### Ogólne dane zamówieniowe

Wersja	Złącze wtykowe Y, M12 / M12
Nr zam.	<a href="#">1881710000</a>
Typ	SAI-Y-5S M12/M12 2BO
GTIN (EAN)	4032248484522
Ilość	1 szt.

## SAI-Y-5S M12/M12 2BO

Weidmüller Interface GmbH &amp; Co. KG

Klingenbergstraße 26

D-32758 Detmold

Germany

www.weidmueller.com

## Dane techniczne

## Dopuszczenia

Atesty



ROHS Zgodny

## Wymiary i masa

Masa netto 49 g

## Zgodność produktu z wymogami środowiska naturalnego

Status zgodności z dyrektywą RoHS Zgodne, z wyłączeniem

Wyłączenie RoHS (w przypadkach, w których ma to zastosowanie / jest znane) 6c

REACH SVHC Lead 7439-92-1

SCIP 4060c755-8d0b-4d43-bdb3-4ffabe9d7497

## Dane techniczne adaptowalnych złączy wtykowych

Liczba biegunów	5	kodowanie	Kodowanie A
Powierzchnia styku	połączony	Podstawowy materiał obudowy	TPU
Opór izolacji	≥ 100 MΩ	Materiał styków	CuZn
Napięcie znamionowe	60 V	Znamionowe natężenie prądu	4 A
Stopień ochrony	IP65, IP67, IP68	Cykle wpinania	≥ 100
Stopień zanieczyszczenia	3	Przyłącze ekranu	Nie
Materiał pierścienia gwintowanego	CuZn niklowany	Zakres temperatury obudowy	-30...+90 °C

## Dane przyłącza

Wyjście wielokrotne - łącznik wtykowy	Kołek M12	Wyjście pojedyncze 1 - łącznik wtykowy	Złącze żeńskie M12
Wyjście pojedyncze 2 - łącznik wtykowy	Złącze żeńskie M12	Moment dokręcający	M12: 0,8 - 1,2 Nm

## Normy

Norma dot. łączników wtykowych IEC 61076-2-101, IEC 61076-2-104

## Dane ogólne

Liczba biegunów	5	kodowanie	Kodowanie A
Ścieżka połączenia	M12 / M12	Powierzchnia styku	połączony
Podstawowy materiał obudowy	TPU	Opór izolacji	≥ 100 MΩ
Materiał styków	CuZn	Napięcie znamionowe	60 V
Znamionowe natężenie prądu	4 A	rozmiar klucza	13 mm
Stopień ochrony	IP65, IP67, IP68	Cykle wpinania	≥ 100
Stopień zanieczyszczenia	3	złącze 1	M12/M12
Przyłącze 2	Śruba	Przyłącze ekranu	Nie
Zakres temperatury obudowy	-30...+90 °C	Zewnętrzna średnica przewodu	-

## Klasyfikacje

ETIM 8.0	EC002925	ETIM 9.0	EC002925
ETIM 10.0	EC002925	ECLASS 14.0	27-44-01-06

**Dane techniczne**

ECLASS 15.0

27-44-01-06

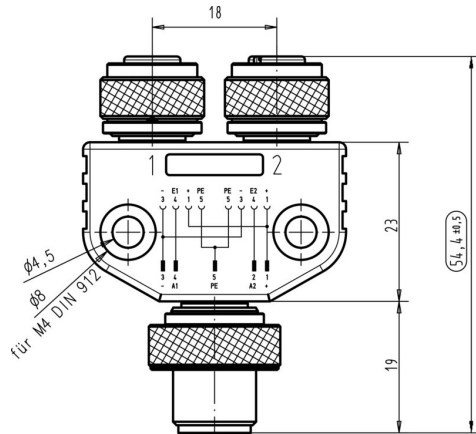
**SAI-Y-5S M12/M12 2BO**

**Weidmüller Interface GmbH & Co. KG**  
 Klingenbergstraße 26  
 D-32758 Detmold  
 Germany

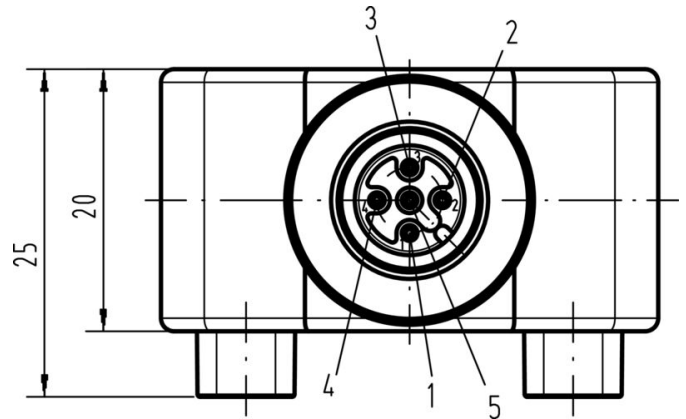
www.weidmueller.com

**Rysunki**

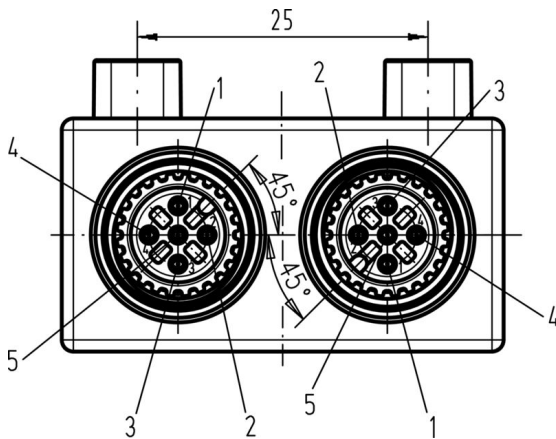
**Rysunek wymiarowy**



**Rysunek wymiarowy**



**Rysunek wymiarowy**



**Schemat połączeń**

