

**SAI-04D-VPPP-2A-M120-NAM-EX**

**Weidmüller Interface GmbH & Co. KG**  
Klingenbergstraße 26  
D-32758 Detmold  
Germany

www.weidmueller.com

**Zdjęcie produktu**

Pasywne rozdzielacze M12 są dostępne we wszelkich możliwych kształtach i wersjach. Oprócz tego jest kilka wersji specjalnych, jak rozdzielacz SAI do obszaru EX czy ergonomiczny M8, dostępnych wyłącznie w Weidmüller. Te nowe produkty otoczone są ochroną prawną.

**Ogólne dane zamówieniowe**

Wersja	wersja pokrywy Ex, M12, 30 V, Kodowanie A, LED: Nie, czujnik bezdotykowy LED: Nie, Typ okablowania: 2-przewodowe
Nr zam.	<a href="#">1868350000</a>
Typ	SAI-04D-VPPP-2A-M120-NAM-EX
GTIN (EAN)	4032248439539
Ilość	1 szt.



**SAI-04D-VP-2A-M120-NAM-EX**

**Weidmüller Interface GmbH & Co. KG**  
Klingenbergstraße 26  
D-32758 Detmold  
Germany

[www.weidmueller.com](http://www.weidmueller.com)

**Dane techniczne**

Liczba gniazd stykowych	4	Ścieżka połączenia	M12
Stopień zanieczyszczenia	3	Metoda wypalania	V-0
Cykle wpinania	≤ 50	LED	Nie
czujnik bezdotykowy LED	Nie		

**Ważna informacja**

Informacje produktowe W dostarczonym zestawie: 2 x Zaślepka ochronna M12 1 x Dławnica kablowa M20x1.5 1 x Oznacznik urządzenia MultiCard ESG 9/20

**Klasyfikacje**

ETIM 8.0	EC003558	ETIM 9.0	EC003558
ETIM 10.0	EC003558	ECLASS 14.0	27-44-01-11
ECLASS 15.0	27-44-01-11		

## SAI-04D-VPPP-2A-M120-NAM-EX

**Weidmüller Interface GmbH & Co. KG**  
 Klingenbergstraße 26  
 D-32758 Detmold  
 Germany

[www.weidmueller.com](http://www.weidmueller.com)

### Rysunki

#### Zdjęcie produktu



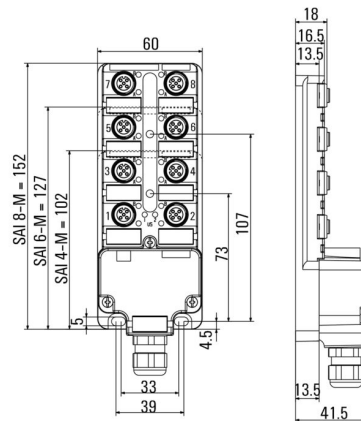
#### Zdjęcie produktu



#### Pozostałe



#### Rysunek wymiarowy



#### Schemat połączeń



## SAI-04D-VPPP-2A-M12O-NAM-EX

Weidmüller Interface GmbH & Co. KG  
Klingenbergstraße 26  
D-32758 Detmold  
Germany

www.weidmueller.com

## Akcesoria

## Akcesoria



Pasywne rozdzielacze M12 są dostępne we wszelkich możliwych kształtach i wersjach. Oprócz tego jest kilka wersji specjalnych, jak rozdzielacz SAI do obszaru EX czy ergonomiczny M8, dostępnych wyłącznie w Weidmüller. Te nowe produkty otoczone są ochroną prawną.

## Ogólne dane zamówieniowe

Typ	SAI-TS35 MF	Wersja
Nr zam.	<a href="#">1917400000</a>	
GTIN (EAN)	4032248551330	
Ilość	1 ST	

## M12



Kołpaki ochronne zabezpieczają wolne gniazda przed działaniem czynników zewnętrznych.

## Ogólne dane zamówieniowe

Typ	SAI-SK-M12-UNI 2029	Wersja
Nr zam.	<a href="#">2330260000</a>	Chronione podzespoły, Nasadka ochronna
GTIN (EAN)	4032248592067	
Ilość	20 ST	

## SAI-04D-VP-2A-M120-NAM-EX

Weidmüller Interface GmbH &amp; Co. KG

Klingenbergstraße 26

D-32758 Detmold

Germany

www.weidmueller.com

## Akcesoria

## neutralna



ESG to sprawdzony oznacznik o formacie MultiCard przeznaczony do wielu dobrze znanych urządzeń elektrycznych. W rezultacie można otrzymać wysokiej jakości oznaczenia urządzeń, czytelne, z wysokim kontrastem.

Oferujemy różne typy urządzeń różnych producentów, takich jak Siemens, ABB, Beckhoff itp.

Najważniejsze zalety:

Uniwersalne szyldy; w zależności od typu samoprzylepne lub mocowane na zatrzask. Do urządzeń mocowanych obok siebie, np. bezpieczników, oferujemy oznaczniki ESG do wciskania na szynę oznacznikową. Wykonywanie nadruków laserowych zgodnie z indywidualnymi specyfikacjami

Do nadruku na zamówienie: Prosimy o przesłanie pliku z oprogramowaniem etykietującym M-Print PRO lub M-Print PRO Online (bez instalacji) zgodnie z naszymi specyfikacjami etykietowania.

## Ogólne dane zamówieniowe

Typ	ESG 9/20 MC NE WS	Wersja	
Nr zam.	<a href="#">1609940000</a>	ESG, Oznaczniki urządzeń x 20 mm, PA 66, Barwny: biały, wtykowy	
GTIN (EAN)	4008190203528		
Ilość	200 ST		

## Screwty® narzędzie do dławnic kablowych, z regulacją momentu obrotowego



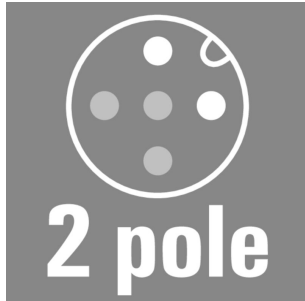
Doskonałe narzędzie w każdym z możliwych zastosowań. Screwty® jest idealnym narzędziem wielofunkcyjnym do pewnego mocowania wszystkich popularnych rodzajów kabli czujników i elementów wykonawczych. Nawet trudnodostępne wtyki okrągłe stają się osiągalne dzięki użyciu Screwty®. Prosty ruch obrotowy dokręca i odkręca złącza, bez konieczności użycia dużej siły. Wkrętak Screwty® jest rozwiązaniem unikatowym, a zarazem globalnym, ponieważ pasuje do większości kabli i wtyków innych dostawców (ponad 90 %). Screwty® składa się z rękojeści z tradycyjnym adapterem 1/4". Dzięki temu można go używać do wszystkich rozmiarów: złączy wtykowych okrągłych M12 i M8, adaptowalnych wtyków i gniazd M12F i M8F, a także wtyków i gniazd M23.

## Ogólne dane zamówieniowe

Typ	SCREWTY SET -DM	Wersja	
Nr zam.	<a href="#">1920000000</a>	Cable gland tool for M8, M12 lines and connectors	
GTIN (EAN)	4032248436859		
Ilość	1 ST		

## Akcesoria

## 2-biegunowy, kod A



Kable czujnika do użytku w aplikacjach Ex z obwodami iskrobezpiecznymi. Szczegółowe informacje można znaleźć w oświadczeniu producenta w plikach do pobrania związanych z produktami

## Ogólne dane zamówieniowe

Typ	SAIL-M12G-2-5.OUBL	Wersja
Nr zam.	<a href="#">3107950500</a>	Przewód czujnik/element wykonawczy, Jeden koniec bez złącza,
GTIN (EAN)	4099987797801	M12, Liczba biegunów : 2, 5 m, złącze męskie, proste, Ekranowane:
Ilość	1 ST	Nie, LED: Nie, Materiał płaszczka: PUR, Halogenki: Nie
Typ	SAIL-M12BG-2-5.OUBL	Wersja
Nr zam.	<a href="#">3107940500</a>	Przewód czujnik/element wykonawczy, Jeden koniec bez złącza,
GTIN (EAN)	4099987795746	M12, Liczba biegunów : 2, 5 m, złącze żeńskie, proste, Ekranowane:
Ilość	1 ST	Nie, LED: Nie, Materiał płaszczka: PUR, Halogenki: Nie
Typ	SAIL-M12W-2-5.OUBL	Wersja
Nr zam.	<a href="#">3107960500</a>	Przewód czujnik/element wykonawczy, Jeden koniec bez złącza,
GTIN (EAN)	4099987802215	M12, Liczba biegunów : 2, 5 m, styk, 90°, Ekranowane: Nie, LED: Nie,
Ilość	1 ST	Materiał płaszczka: PUR, Halogenki: Nie
Typ	SAIL-M12GM12G-2-5.OUBL	Wersja
Nr zam.	<a href="#">2955200500</a>	Przewód czujnik/element wykonawczy, Kabel połączeniowy, M12,
GTIN (EAN)	4099987802819	Liczba biegunów : 2, 5 m, złącze męskie, proste - złącze żeńskie,
Ilość	1 ST	proste, Ekranowane: Nie, LED: Nie, Materiał płaszczka: PUR, Halogenki: Nie