

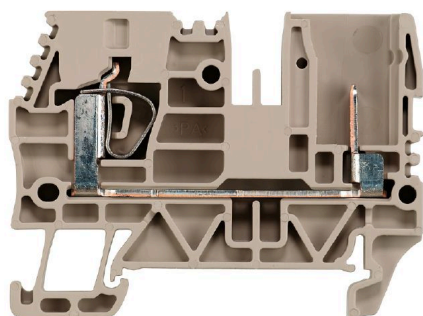
ZT 4/2AN/1**Weidmüller Interface GmbH & Co. KG**

Klingenbergstraße 26

D-32758 Detmold

Germany

www.weidmueller.com

Zdjęcie produktu

Niektóre zastosowania wymagają, aby wtykowe rozwiązanie zaciskowe było bardziej elastyczne lub ułatwiało montaż. Jeżeli konieczne jest prefabrykowanie lub wymiana całych jednostek funkcjonalnych, wymagane są modułowe i elastyczne systemy łączeniowe. Nasze wtykane złączki mogą być szybko montowane i całkowicie przetworzone fabrycznie.

Ogólne dane zamówieniowe

Wersja	Seria Z, Wtykowa listwa rzędowa, Przekrój pomiarowy: 4 mm ² , złącze sprężynowe, Ciemnożełowy
Nr zam.	1854960000
Typ	ZT 4/2AN/1
GTIN (EAN)	4032248395705
Ilość	50 szt.

Dane techniczne

Dopuszczenia

Atesty



ROHS Zgodny

UL File Number Search [Witryna UL](#)

Nr certyfikatu (cURus) E60693

Wymiary i masa

Głębokość	43 mm	Głębokość (cale)	1.6929 inch
Głębokość wraz z szyną DIN	43.5 mm	Wysokość	58 mm
Wysokość (cale)	2.2835 inch	Szerokość	6.5 mm
Szerokość (cale)	0.2559 inch	Masa netto	11 g

Temperatury

Temperatura magazynowania	-25 °C...55 °C	Temperatura otoczenia	-5 °C...40 °C
długotrwała temperatura użytkowa, min.	-50 °C	długotrwała temperatura użytkowa, maks.	120 °C

Zgodność produktu z wymogami środowiska naturalnego

Status zgodności z dyrektywą RoHS	Zgodne, bez wyłączenia
REACH SVHC	Bez SVHC powyżej 0,1 wt%

Informacje ogólne

przekrój przyłączeniowy przewodu AWG, AWG 10 maks.	przekrój przyłącza przewodu AWG, min. AWG 26
Szyna montażowa	TS 35

Przewody zaciskane (kolejne przyłącze)

przekrój przyłącza przewodu, cienkodrutowe z końcówką kablową DIN 46228/1, dalsze przyłącze, maks.	4 mm ²	Rodzaj przyłącza, kolejne przyłącze	wtykowy
--	-------------------	-------------------------------------	---------

dalsze dane techniczne

otwarte strony	z prawej strony	wersja przetestowana pod kątem eksplozji	Nie
rodzaj montażu	wciskany		

dane tworzywa

Materiał podstawowy	Wemid	Barwny	Ciemnobeżowy
Klasa palności wg UL 94	V-0		

dane znamionowe

Przekrój pomiarowy	4 mm ²	Napięcie znamionowe	800 V
Maks. napięcie wspornika zacisku i systemu wtykowego	800 V	Znamionowe napięcie stałe	800 V

ZT 4/2AN/1

Weidmüller Interface GmbH & Co. KG

Klingenbergstraße 26

D-32758 Detmold

Germany

www.weidmueller.com

Dane techniczne

Znamionowe natężenie prądu	32 A	Prąd przy maksymalnym przewodowaniu	32 A
Rezystancja objętościowa wg IEC 60947-7-x	1 mΩ	Znamionowe napięcie udarowe	8 kV
Moc stratna zgodnie z wymaganiami IEC 1.02 W 60947-7-x		Stopień zanieczyszczenia	3

dane znamionowe wg CSA

Maks. przekrój przewodu (CSA)	10 AWG	Napięcie rozm. C (CSA)	600 V
Prąd Gr C (CSA)	28 A	Nr certyfikatu (CSA)	200039-1720292
Min. przekrój przewodu (CSA)	26 AWG		

dane znamionowe wg UL

Wielkość przewodu Factory wiring max (cURus)	10 AWG	Nr certyfikatu (cURus)	E60693
Wielkość przewodu Field wiring min (cURus)	26 AWG	Wielkość przewodu Factory wiring min (cURus)	26 AWG
Napięcie rozm. C (cURus)	600 V	Prąd rozm. C (cURus)	28 A
Wielkość przewodu Field wiring max (cURus)	10 AWG		

parametry systemu

Wykonanie	2 przyłącza sprężynowe - 1 przyłączy wtykowe, wtykowe	niezbędna płyta zamykająca	Tak
Liczba potencjałów	1	liczba poziomów	1
liczba zacisków na poziom poziomy wewnętrznie zmostkowane	1	Liczba potencjałów w rzędzie	1
Szyna montażowa	Nie	Przyłączy PE	Nie
	TS 35	Funkcja PE	Nie

przewody zaciskane (złącze wymiarowane)

sprawdzian trzpieniowy wg 60 947-1	A3
przekrój przyłączeniowy przewodu AWG,AWG 10 maks.	
kierunek podłączenia	u góry
Długość odizolowania	12 mm
Rodzaj przyłącza 2	złącze wtykowe
Rodzaj przyłącza	złącze sprężynowe
liczba przyłączy	1
Zakres zaciskania, maks.	6 mm ²
Zakres zaciskania, min.	0.13 mm ²
Wielkość ostrza	0,6 x 3,5 mm
przekrój przyłącza przewodu AWG, min.	AWG 26
Przekrój przyłącza przewodu, cienki przewód wielodrutowy z tulejkami kablowymi DIN 46228/4, maks.	4 mm ²
Przekrój przyłącza przewodu, cienki przewód wielodrutowy z tulejkami kablowymi DIN 46228/4, min.	0.13 mm ²
Przekrój przyłącza przewodu, cienki przewód wielodrutowy z tulejkami kablowymi DIN 46228/1, maks.	4 mm ²
Przekrój przyłącza przewodu, cienki przewód wielodrutowy z tulejkami kablowymi DIN 46228/1, min.	0.13 mm ²
Przekrój przyłącza przewodu, z cienkiego 6 mm ² drutu, maks.	

ZT 4/2AN/1

Weidmüller Interface GmbH & Co. KG

Klingenbergstraße 26

D-32758 Detmold

Germany

www.weidmueller.com

Dane techniczne

Przekrój przyłącza przewodu, cienki przewód wielodrutowy, min.	0.13 mm ²		
Maks. przekrój przyłącza, przewód wielodrutowy, maks.	4 mm ²		
Maks. przekrój przyłącza, przewód wielodrutowy, min.	0.13 mm ²		
Przekrój przyłącza przewodów, przewód jednodrutowy, maks.	6 mm ²		
Przekrój przyłącza przewodów, przewód jednodrutowy, min.	0.13 mm ²		
Długość rurki dla okucia z zakończeniem kablowym z kołnierzem z tworzywa sztucznego DIN 46228/4	Przekrój poprzeczny przyłączanego przewodu	znamionowy	0.5 mm ²
	Przekrój poprzeczny przyłączanego przewodu	znamionowy	0.75 mm ²
	Przekrój poprzeczny przyłączanego przewodu	znamionowy	1 mm ²
	Przekrój poprzeczny przyłączanego przewodu	znamionowy	1.5 mm ²
	Przekrój poprzeczny przyłączanego przewodu	znamionowy	2.5 mm ²
Długość rurki dla podwójnej końcówki tulejkowej	Przekrój poprzeczny przyłączanego przewodu	znamionowy	0.5 mm ²
	Przekrój poprzeczny przyłączanego przewodu	znamionowy	0.75 mm ²
Długość rurki dla okucia z zakończeniem kablowym bez kołnierza z tworzywa sztucznego DIN 46228/1	Przekrój poprzeczny przyłączanego przewodu	znamionowy	0.5 mm ²
	Przekrój poprzeczny przyłączanego przewodu	znamionowy	0.75 mm ²
	Przekrój poprzeczny przyłączanego przewodu	znamionowy	1 mm ²
	Przekrój poprzeczny przyłączanego przewodu	znamionowy	1.5 mm ²
	Przekrój poprzeczny przyłączanego przewodu	znamionowy	2.5 mm ²
	Przekrój poprzeczny przyłączanego przewodu	znamionowy	4 mm ²

Klasyfikacje

ETIM 8.0	EC000897	ETIM 9.0	EC000897
ETIM 10.0	EC000897	ECLASS 14.0	27-25-01-17
ECLASS 15.0	27-25-01-17		

Rysunki



ZT 4/2AN/1

Weidmüller Interface GmbH & Co. KG

Klingenbergstraße 26

D-32758 Detmold

Germany

www.weidmueller.com

Akcesoria

Mostki poprzeczne



Rozdział lub mnożenie potencjału do przylegających złązek odbywa się za pomocą mostków poprzecznych. Unika się dodatkowej pracy wymaganej do wykonania okablowania. Nawet w przypadku uszkodzenia biegunów nadal zapewniona jest niezawodność styku w złączkach. Nasza oferta obejmuje mostki poprzeczne wtykowe i wkręcane do złązek modułowych.

Ogólne dane zamówieniowe

Typ	ZQV 4/2 GE	Wersja
Nr zam.	1608950000	Akcesoria, Łącznik poprzeczny, 32 A
GTIN (EAN)	4008190263225	
Ilość	60 ST	

Płytki zamykające i płytki separacyjne



Płytki separacyjne i płyty zamykające są niezbędnymi akcesoriami dla złązek szeregowych. Płytki separacyjne zapewniają optyczną i elektryczną separację poszczególnych potencjałów i grup funkcjonalnych, zwiększając bezpieczeństwo i zapewniając przejrzystą strukturę wewnątrz szafy sterującej. Płyta zamykająca zamyka rząd złązek szeregowych po bokach, chroniąc je przed kontaktem z częściami pod napięciem i gwarantując czyste, stabilne wykończenie. Oba komponenty są precyzyjnie dopasowane do odpowiednich serii złązek szeregowych firmy Weidmüller, przyczyniając się do bezpiecznego, zgodnego z przepisami i profesjonalnego okablowania.

Ogólne dane zamówieniowe

Typ	ZAP/TW ZT4/2AN	Wersja
Nr zam.	1855220000	Seria Z, Płyta zamykająca, Płytki separacyjna
GTIN (EAN)	4032248396528	
Ilość	50 ST	
Typ	ZAP/TW ZT4/2AN OR	Wersja
Nr zam.	1855230000	Seria Z, Płyta zamykająca, Płytki separacyjna
GTIN (EAN)	4032248396511	
Ilość	50 ST	

ZT 4/2AN/1

Weidmüller Interface GmbH & Co. KG

Klingenbergstraße 26

D-32758 Detmold

Germany

www.weidmueller.com

Akcesoria

Wtyki



Wtyki do naszego systemu WeiCoS są dostępne dla wszystkich technik przyłączeniowych. Zakres produktów obejmuje wstępnie zmontowane złącza od 1 do 10 biegunów oraz umożliwia indywidualny montaż. Zapewnia to maksymalną elastyczność dla każdej aplikacji. Dostosowane akcesoria zwiększają bezpieczeństwo i ochronę przed czynnikami środowiskowymi.

Ogólne dane zamówieniowe

Typ	ZVR ZP4	Wersja
Nr zam.	1855250000	Seria Z, Hak ryglujący, montaż bezpośredni
GTIN (EAN)	4032248396481	
Ilość	25 ST	
Typ	KOSF ZT4	Wersja
Nr zam.	1856860000	Seria Z, Element kodujący, montaż bezpośredni
GTIN (EAN)	4032248400744	
Ilość	50 ST	
Typ	ZZE ZP4	Wersja
Nr zam.	1855260000	Seria Z, Zabezpieczenie przed naprężeniami, montaż bezpośredni
GTIN (EAN)	4032248396498	
Ilość	25 ST	
Typ	ZP 4/1AN/1	Wersja
Nr zam.	1848340000	Seria Z, Złącze wtykowe, beżowy, montaż bezpośredni
GTIN (EAN)	4032248402908	
Ilość	50 ST	
Typ	ZP 4/1AN/1 GN	Wersja
Nr zam.	1854980000	Seria Z, Złącze wtykowe, zielony, montaż bezpośredni
GTIN (EAN)	4032248396054	
Ilość	50 ST	
Typ	ZP 4/1AN/2	Wersja
Nr zam.	1854990000	Seria Z, Złącze wtykowe, beżowy, montaż bezpośredni
GTIN (EAN)	4032248396061	
Ilość	25 ST	
Typ	ZP 4/1AN/3	Wersja
Nr zam.	1855000000	Seria Z, Złącze wtykowe, beżowy, montaż bezpośredni
GTIN (EAN)	4032248396078	
Ilość	25 ST	
Typ	ZP 4/1AN/4	Wersja
Nr zam.	1855010000	Seria Z, Złącze wtykowe, beżowy, montaż bezpośredni
GTIN (EAN)	4032248396085	
Ilość	25 ST	
Typ	ZP 4/1AN/5	Wersja
Nr zam.	1855020000	Seria Z, Złącze wtykowe, beżowy, montaż bezpośredni
GTIN (EAN)	4032248396092	
Ilość	20 ST	
Typ	ZP 4/1AN/6	Wersja
Nr zam.	1855030000	Seria Z, Złącze wtykowe, beżowy, montaż bezpośredni
GTIN (EAN)	4032248396108	
Ilość	20 ST	

ZT 4/2AN/1

Weidmüller Interface GmbH & Co. KG

Klingenbergstraße 26

D-32758 Detmold

Germany

www.weidmueller.com

Akcesoria

Typ	ZP 4/1AN/7	Wersja
Nr zam.	1855040000	Seria Z, Złącze wtykowe, beżowy, montaż bezpośredni
GTIN (EAN)	4032248396115	
Ilość	20 ST	
Typ	ZP 4/1AN/8	Wersja
Nr zam.	1855050000	Seria Z, Złącze wtykowe, beżowy, montaż bezpośredni
GTIN (EAN)	4032248396122	
Ilość	20 ST	
Typ	ZP 4/1AN/9	Wersja
Nr zam.	1855060000	Seria Z, Złącze wtykowe, beżowy, montaż bezpośredni
GTIN (EAN)	4032248396139	
Ilość	10 ST	
Typ	ZP 4/1AN/10	Wersja
Nr zam.	1855070000	Seria Z, Złącze wtykowe, beżowy, montaż bezpośredni
GTIN (EAN)	4032248396146	
Ilość	10 ST	
Typ	ZP 4/1AN/11	Wersja
Nr zam.	1855080000	Seria Z, Złącze wtykowe, beżowy, montaż bezpośredni
GTIN (EAN)	4032248396153	
Ilość	20 ST	
Typ	ZP 4/1AN/12	Wersja
Nr zam.	1855090000	Seria Z, Złącze wtykowe, beżowy, montaż bezpośredni
GTIN (EAN)	4032248396160	
Ilość	10 ST	
Typ	ZP 4/1AN/13	Wersja
Nr zam.	1855100000	Seria Z, Złącze wtykowe, beżowy, montaż bezpośredni
GTIN (EAN)	4032248396177	
Ilość	10 ST	
Typ	ZP 4/1AN/14	Wersja
Nr zam.	1855110000	Seria Z, Złącze wtykowe, beżowy, montaż bezpośredni
GTIN (EAN)	4032248396184	
Ilość	10 ST	

neutralna



Dekafix (DEK) jest uniwersalnym oznaczniakiem do wszystkich przewodów oraz wtyków, a także podzespołów elektronicznych. System jest idealny do krótkich sekwencji numerycznych oraz pasuje do szerokiego asortymentu fabrycznie zadrukowanych oznaczniaków.

Paski umożliwiające szybkie instalowanie, wymagające tylko jednej operacji. Druk jest wyraźnie czytelny, kontrastowy i dostępny w różnych szerokościach. Szeroki asortyment oznaczniaków gotowych do użycia Paski umożliwiające szybkie instalowanie Oznaczniki złącz, pasujące do wszystkich złącz kablowych Weidmüller Dostępne jako niewypełnione karty MultiCard lub karty ze standardowym nadrukiem Do nadruku na zamówienie: Prosimy o przesłanie pliku z oprogramowaniem etykietującym M-Print PRO lub M-Print PRO Online (bez instalacji) zgodnie z naszymi specyfikacjami etykietowania.

ZT 4/2AN/1

Weidmüller Interface GmbH & Co. KG

Klingenbergstraße 26

D-32758 Detmold

Germany

www.weidmueller.com

Akcesoria

Ogólne dane zamówieniowe

Typ	DEK 5/6 MC NE WS	Wersja
Nr zam.	1609820000	Dekafix, Znakowanie zacisków, 5 x 6 mm, Raster w mm (P): 6.00
GTIN (EAN)	4008190203436	Weidmueller, biały
Ilość	1000 ST	
Typ	WS 10/6 M MC NE WS	Wersja
Nr zam.	1818400000	WS, Znakowanie zacisków, 10 x 6 mm, Raster w mm (P): 6.00
GTIN (EAN)	4032248310876	Weidmueller, Allen-Bradley, biały
Ilość	600 ST	
Typ	WS 10/6 MC NE WS	Wersja
Nr zam.	1828450000	WS, Znakowanie zacisków, 10 x 6 mm, Raster w mm (P): 6.00
GTIN (EAN)	4032248350513	Weidmueller, Allen-Bradley, biały
Ilość	600 ST	
Typ	DEK 5/6.5 MC NE WS	Wersja
Nr zam.	1609840000	Dekafix, Znakowanie zacisków, 5 x 6.5 mm, Raster w mm (P): 6.50
GTIN (EAN)	4008190203429	Weidmueller, biały
Ilość	900 ST	

druk specjalny



Dekafix (DEK) jest uniwersalnym oznaczniakiem do wszystkich przewodów oraz wtyków, a także podzespołów elektronicznych. System jest idealny do krótkich sekwencji numerycznych oraz pasuje do szerokiego asortymentu fabrycznie zadrukowanych oznaczniaków.

Paski umożliwiające szybkie instalowanie, wymagające tylko jednej operacji. Druk jest wyraźnie czytelny, kontrastowy i dostępny w różnych szerokościach.

Szeroki asortyment oznaczniaków gotowych do użycia
Paski umożliwiające szybkie instalowanie Oznaczniki złącz, pasujące do wszystkich złącz kablowych Weidmüller Dostępne jako niewypełnione karty MultiCard lub karty ze standardowym nadrukiem Do nadruku na zamówienie: Prosimy o przesłanie pliku z oprogramowaniem etykietującym M-Print PRO lub M-Print PRO Online (bez instalacji) zgodnie z naszymi specyfikacjami etykietowania.

Ogólne dane zamówieniowe

Typ	DEK 5/6.5 MC SDR	Wersja
Nr zam.	1609850000	Dekafix, Znakowanie zacisków, 5 x 6.5 mm, Raster w mm (P): 6.50
GTIN (EAN)	4008190456610	Weidmueller, według życzenia klienta
Ilość	180 ST	

Akcesoria

Plus



Dekafix (DEK) jest uniwersalnym oznaczniakiem do wszystkich przewodów oraz wtyków, a także podzespołów elektronicznych. System jest idealny do krótkich sekwencji numerycznych oraz pasuje do szerokiego asortymentu fabrycznie zadrukowanych oznaczniaków.

Paski umożliwiające szybkie instalowanie, wymagające tylko jednej operacji. Druk jest wyraźnie czytelny, kontrastowy i dostępny w różnych szerokościach. Szeroki asortyment oznaczniaków gotowych do użycia Paski umożliwiające szybkie instalowanie Oznaczniaki złącz, pasujące do wszystkich złącz kablowych Weidmüller Dostępne jako niewypełnione karty MultiCard lub karty ze standardowym nadrukiem Do nadruku na zamówienie: Prosimy o przesłanie pliku z oprogramowaniem etykietującym M-Print PRO lub M-Print PRO Online (bez instalacji) zgodnie z naszymi specyfikacjami etykietowania.

Ogólne dane zamówieniowe

Typ	DEK 5/6.5 PLUS MC NE GE	Wersja
Nr zam.	1364020000	Dekafix, Znakowanie zacisków, 5 x 6.5 mm, Raster w mm (P): 6.50
GTIN (EAN)	4050118166057	Weidmueller, żółty
Ilość	900 ST	
Typ	DEK 5/6.5 PLUS MC NE WS	Wersja
Nr zam.	1046340000	Dekafix, Znakowanie zacisków, 5 x 6.5 mm, Raster w mm (P): 6.50
GTIN (EAN)	4032248782048	Weidmueller, biały
Ilość	900 ST	

druk specjalny



Dekafix (DEK) jest uniwersalnym oznaczniakiem do wszystkich przewodów oraz wtyków, a także podzespołów elektronicznych. System jest idealny do krótkich sekwencji numerycznych oraz pasuje do szerokiego asortymentu fabrycznie zadrukowanych oznaczniaków.

Paski umożliwiające szybkie instalowanie, wymagające tylko jednej operacji. Druk jest wyraźnie czytelny, kontrastowy i dostępny w różnych szerokościach. Szeroki asortyment oznaczniaków gotowych do użycia Paski umożliwiające szybkie instalowanie Oznaczniaki złącz, pasujące do wszystkich złącz kablowych Weidmüller Dostępne jako niewypełnione karty MultiCard lub karty ze standardowym nadrukiem Do nadruku na zamówienie: Prosimy o przesłanie pliku z oprogramowaniem etykietującym M-Print PRO lub M-Print PRO Online (bez instalacji) zgodnie z naszymi specyfikacjami etykietowania.

ZT 4/2AN/1

Weidmüller Interface GmbH & Co. KG

Klingenbergstraße 26

D-32758 Detmold

Germany

www.weidmueller.com

Akcesoria

Ogólne dane zamówieniowe

Typ	DEK 5/6.5 PLUS MC SDR	Wersja
Nr zam.	1046360000	Dekafix, Znakowanie zacisków, 5 x 6.5 mm, Raster w mm (P): 6.50
GTIN (EAN)	4032248782062	Weidmueller, według życzenia klienta
Ilość	180 ST	

neutralna



Oznaczniki WS idealnie pasują do złączek z serii W. Dzięki kompatybilności systemowej, szyldy WS można też mocować na produktach z serii I oraz serii Z. Duże powierzchnie opisowe pozwalają nie tylko na używanie długich ciągów znaków, lecz również na rozbięcie opisu na kilka linijek.

Oznaczniki WS idealnie nadają się do etykiet z długimi, indywidualnie tworzonymi ciągami znaków. Sprawdzony format MultiCard umożliwia wykonanie wydruku drukarką PrintJet Connect lub systemem typu Plotter.

Mogą być umieszczone na taśmie lub pojedynczo. Oznaczniki w sprawdzonym formacie MultiCard. Do nadruku na zamówienie: Prosimy o przesłanie pliku z oprogramowaniem etykietującym M-Print PRO lub M-Print PRO Online (bez instalacji) zgodnie z naszymi specyfikacjami etykietowania.

Ogólne dane zamówieniowe

Typ	WS 12/6.5 MC NE BL	Wersja
Nr zam.	1773561693	WS, Znakowanie zacisków, 12 x 6.5 mm, Raster w mm (P): 6.50
GTIN (EAN)	4032248142095	Weidmueller, Allen-Bradley, niebieski
Ilość	540 ST	
Typ	WS 12/6.5 MC NE GE	Wersja
Nr zam.	1773561687	WS, Znakowanie zacisków, 12 x 6.5 mm, Raster w mm (P): 6.50
GTIN (EAN)	4032248142033	Weidmueller, Allen-Bradley, żółty
Ilość	540 ST	
Typ	WS 12/6.5 MC NE RT	Wersja
Nr zam.	1773561686	WS, Znakowanie zacisków, 12 x 6.5 mm, Raster w mm (P): 6.50
GTIN (EAN)	4032248142026	Weidmueller, Allen-Bradley, czerwony
Ilość	540 ST	
Typ	WS 12/6.5 MC NE WS	Wersja
Nr zam.	1609920000	WS, Znakowanie zacisków, 12 x 6.5 mm, Raster w mm (P): 6.50
GTIN (EAN)	4008190203511	Weidmueller, Allen-Bradley, biały
Ilość	540 ST	

ZT 4/2AN/1

Weidmüller Interface GmbH & Co. KG

Klingenbergstraße 26

D-32758 Detmold

Germany

Akcesoria

www.weidmueller.com

druk specjalny



Oznaczniki WS idealnie pasują do złączek z serii W. Dzięki kompatybilności systemowej, szyldy WS można też mocować na produktach z serii I oraz serii Z. Duże powierzchnie opisowe pozwalają nie tylko na używanie długich ciągów znaków, lecz również na rozbięcie opisu na kilka linii.

Oznaczniki WS idealnie nadają się do etykiet z długimi, indywidualnie tworzonymi ciągami znaków. Sprawdzony format MultiCard umożliwia wykonanie wydruku drukarką PrintJet Connect lub systemem typu Plotter.

Mogą być umieszczone na taśmie lub pojedynczo. Oznaczniki w sprawdzonym formacie MultiCard. Do nadruku na zamówienie: Prosimy o przesłanie pliku z oprogramowaniem etykietującym M-Print PRO lub M-Print PRO Online (bez instalacji) zgodnie z naszymi specyfikacjami etykietowania.

Ogólne dane zamówieniowe

Typ	WS 12/6.5 MC SDR	Wersja
Nr zam.	1609930000	WS, Znakowanie zacisków, 12 x 6.5 mm, Raster w mm (P): 6.50
GTIN (EAN)	4008190456665	Weidmueller, Allen-Bradley, według życzenia klienta
Ilość	108 ST	

Wtyki



Wtyki do naszego systemu WeiCoS są dostępne dla wszystkich technik przyłączeniowych. Zakres produktów obejmuje wstępnie zmontowane złącza od 1 do 10 biegunów oraz umożliwia indywidualny montaż. Zapewnia to maksymalną elastyczność dla każdej aplikacji. Dostosowane akcesoria zwiększają bezpieczeństwo i ochronę przed czynnikami środowiskowymi.

Ogólne dane zamówieniowe

Typ	WP4/1AN/1	Wersja
Nr zam.	1107790000	Seria W, Złącze wtykowe
GTIN (EAN)	4032248882915	
Ilość	50 ST	
Typ	WP4/1AN/10	Wersja
Nr zam.	1107800000	Seria W, Złącze wtykowe
GTIN (EAN)	4032248882922	
Ilość	10 ST	

ZT 4/2AN/1

Weidmüller Interface GmbH & Co. KG

Klingenbergstraße 26

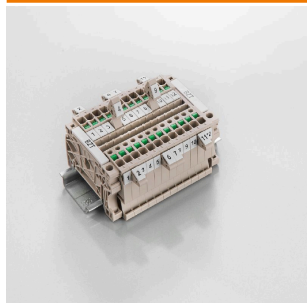
D-32758 Detmold

Germany

www.weidmueller.com

Akcesoria

Uchwyt znaczników



Uchwyty znaczników oferują możliwość dodatkowego montażu standardowych znaczników o rozstawie 5 lub 5,1 mm. Uchwyty kątowe mogą być opcjonalnie łączone zatraskowo i mogą być montowane we wszystkich standardowych kanałach znakowania modułowych listew zaciskowych Klippon® Connect. Pasujące typy znaczników można znaleźć w odpowiednich akcesoriach uchwytu znacznika.

Ogólne dane zamówieniowe

Typ	BZT 1 WS 10/5	Wersja
Nr zam.	1805490000	Akcesoria, Element do umieszczenia oznakowania
GTIN (EAN)	4032248270231	
Ilość	100 ST	
Typ	BZT 1 ZA WS 10/5	Wersja
Nr zam.	1805520000	Akcesoria, Element do umieszczenia oznakowania
GTIN (EAN)	4032248270248	
Ilość	100 ST	

DEK 5/6



WS/ DEK

W znacznikach złącz MultiMark DEK/WS zastosowano innowacyjne tworzywo kompozytowe składające się z dwóch komponentów. Twarda część dolna znacznika pewnie osiada na złączu i bezpiecznie zamyka się dzięki zatraskowi. Elastyczne wykończenie powierzchni znacznie ułatwia zamontowanie znacznika. Ten specjalnie dziurkowany materiał umożliwia naciągnięcie pasków pozwalające skompensować nieznaczne rozrzuty rozstawów/odstępów, które mają tendencję do kumulowania się, szczególnie w przypadku długich bloków zaciskowych. Kolejną zaletą to znakomita możliwość zadruku powierzchni - materiał gwarantuje, że oznaczenia są trwałe i odporne na ścieranie. Rozdzielczość druku 300 dpi przekłada się też na dobrą czytelność napisów.

Państwa korzyści dzięki MultiMark

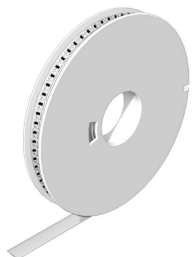
- Kompatybilne z modułowymi blokami zacisków Weidmüller
- Mocny chwyt i trwały nadruk
- Ciągłe paski oszczędzają czas podczas montażu
- Łatwe mocowanie dzięki innowacyjnemu materiałowi kompozytowemu
- Duża etykieta zapewniająca optymalną czytelność
- Szeroki zakres uniwersalności ze względu na niezależność od producenta

Ogólne dane zamówieniowe

Typ	DEK 5/6 MM WS	Wersja
Nr zam.	2007120000	Dekafix, Znakowanie zacisków, 5 x 6 mm, Weidmueller, biały
GTIN (EAN)	4050118392104	
Ilość	600 ST	

Akcesoria

WS 12/6.5



WS/ DEK

W oznaczniakach złącz MultiMark DEK/WS zastosowano innowacyjne tworzywo kompozytowe składające się z dwóch komponentów. Twarda część dolna znacznika pewnie osiada na złączu i bezpiecznie zamyka się dzięki zatraskowi. Elastyczne wykończenie powierzchni znacznika znacznie ułatwia zamontowanie oznaczniaka. Ten specjalnie dziurkowany materiał umożliwi naciągnięcie pasków pozwalające skompensować nieznaczne rozrzuty rozstawów/odstępów, które mają tendencję do kumulowania się, szczególnie w przypadku długich bloków zaciskowych. Kolejną zaletą to znakomita możliwość zadruku powierzchni - materiał gwarantuje, że oznaczenia są trwałe i odporne na ścieranie. Rozdzielczość druku 300 dpi przekłada się też na dobrą czytelność napisów.

Państwa korzyści dzięki MultiMark

- Kompatybilne z modułowymi blokami zacisków Weidmüller
- Mocny chwyt i trwałe nadruk
- Ciągłe paski oszczędzają czas podczas montażu
- Łatwe mocowanie dzięki innowacyjnemu materiałowi kompozytowemu
- Duża etykieta zapewniająca optymalną czytelność
- Szeroki zakres uniwersalności ze względu na niezależność od producenta

Ogólne dane zamówieniowe

Typ	WS 12/6.5 MM WS	Wersja	
Nr zam.	2619930000	WS, Znakowanie zacisków, 12 x 6.5 mm, Weidmueller, biały	
GTIN (EAN)	4050118626155		
Ilość	600 ST		

Wkrętaki z końcówką płaską



Wkrętak z izolacją VDE do pracy przy częściach będących pod napięciem do AC 1000 V i DC 1500 V, DIN EN 60900, IEC 900. Test bezpieczeństwa GS, kontrola indywidualna. Końcówka z wysokostopowej stali chrom-wanad-molibden, hartowana wskrośnie, oksydowana.

Ogólne dane zamówieniowe

Typ	SDIS SLIM 0.6X3.5X100	Wersja	
Nr zam.	2749610000	Narzędzie montażowe, Szerokość końcówki (B): 3.5 mm, Długość końcówki: 100 mm, Grubość końcówki (A): 0.6 mm	
GTIN (EAN)	4050118896350		
Ilość	1 ST		