

SAI-4-S 4P FC**Weidmüller Interface GmbH & Co. KG**

Klingenbergstraße 26

D-32758 Detmold

Germany

www.weidmueller.com



Podczas gdy w standardowym systemie M12 trzeba mozolnie dokręcać tuleję obrotową i montować zabezpieczenie przed wstrząsami, w wersji push-pull wystarczy jeden klik, jak w popularnych systemach połączeń węży ogrodowych. Ryglowanie sygnalizowane wyraźnie słyszalnym kliknięciem gwarantuje bezpieczne i niezawodne połączenie oraz dużą szczelność. Nowe rozdzielacze SAI Push-Pull można stosować zarówno razem z łącznikami wtykowymi M12, jak też z nowymi łącznikami wtykowymi push-pull.

Ogólne dane zamówieniowe

Wersja	z odejściem M23, 12-biegunowe, M12, 30 V, Kodowanie A, LED: Tak, czujnik bezdotkowy LED: Tak, Typ okablowania: PNP
Nr zam.	1847960000
Typ	SAI-4-S 4P FC
GTIN (EAN)	4032248369157
Ilość	1 szt.

SAI-4-S 4P FC

Weidmüller Interface GmbH & Co. KG
Klingenbergstraße 26
D-32758 Detmold
Germany

www.weidmueller.com

Dane techniczne

Dopuszczenia

Atesty



ROHS Zgodny

UL File Number Search [Witryna UL](#)

Nr certyfikatu (cURus) E92202

Wymiary i masa

Głębokość	116 mm	Głębokość (cale)	4.5669 inch
Wysokość	34.3 mm	Wysokość (cale)	1.3504 inch
Szerokość	54 mm	Szerokość (cale)	2.126 inch
Masa netto	179 g		

Temperatury

Temperatura eksploatacyjna -25 - 80°C

Zgodność produktu z wymogami środowiska naturalnego

Status zgodności z dyrektywą RoHS Zgodne, bez wyłączenia

REACH SVHC Bez SVHC powyżej 0,1 wt%

Dane przyłącza

Długość usunięcia płaszczka izolacyjnego 100 mm odejście rozdzielcze z odejściem M23, 12-biegunowe

Dane elektryczne

Napięcie znamionowe, min.	10 V	Napięcie znamionowe, maks.	30 V
napięcie probiercze	1 kV	Maks. pojemność pojedynczego gniazda	4 A
prąd całkowity	9 A	prąd na sygnał	2 A
separacja potencjałów dostępna	Nie	Opór izolacji	109 Ω

Dane materiałowe

Podstawowy materiał obudowy	PA 6 GF	materiał rozdzielczy	tworzywo sztuczne
kolor obudowy	szary, RAL 7032	Gniazdo śrubowe	CuZn, niklowany
Materiał styków	CuZn	Powierzchnia styku	pozlacany
Materiał podstawy styków	PBT (UL 94 V0)		

Dane ogólne techniczne

Stopień ochrony	IP67	Kodowanie stacji wtykowych	Kodowanie A
Liczba biegunów	4	Liczba gniazd stykowych	4
Ścieżka połączenia	M12	Stopień zanieczyszczenia	3
Metoda wypalania	V-0	LED	Tak
czujnik bezdotykowy LED	Tak	Kolor diody do funkcji eksploatacyjnej	zielony
Kolor diody do funkcji E/A	żółty		

Dane techniczne kabla

Liczba biegunów 4 Przydatność do łańcucha ciągowego Nie

Dane techniczne

Klasyfikacje

ETIM 8.0	EC003558	ETIM 9.0	EC003558
ETIM 10.0	EC003558	ECLASS 14.0	27-44-01-11
ECLASS 15.0	27-44-01-11		

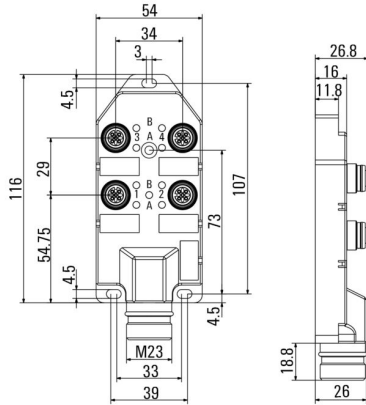
SAI-4-S 4P FC

Weidmüller Interface GmbH & Co. KG
Klingenbergstraße 26
D-32758 Detmold
Germany

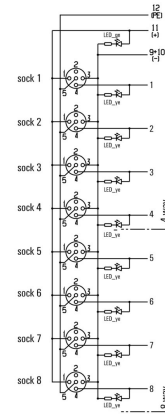
Rysunki

www.weidmueller.com

Rysunek wymiarowy



Schemat połączeń



SAI-4-S 4P FC

Weidmüller Interface GmbH & Co. KG
 Klingenbergstraße 26
 D-32758 Detmold
 Germany

Akcesoria

www.weidmueller.com

M12



Kołpaki ochronne zabezpieczają wolne gniazda przed działaniem czynników zewnętrznych.

Ogólne dane zamówieniowe

Typ	SAI-SK-M12	Wersja	
Nr zam.	9456050000	Chronione podzespoły, Nasadka ochronna	
GTIN (EAN)	4008 190304058		
Ilość	30 ST		

Screwty® narzędzie do dławnic kablowych, z regulacją momentu obrotowego



Doskonałe narzędzie w każdym z możliwych zastosowań. Screwty® jest idealnym narzędziem wielofunkcyjnym do pewnego mocowania wszystkich popularnych rodzajów kabli czujników i elementów wykonawczych. Nawet trudnodostępne wtyki okrągłe stają się osiągalne dzięki użyciu Screwty®. Prosty ruch obrotowy dokręca i odkręca złącza, bez konieczności użycia dużej siły. Wkrętak Screwty® jest rozwiązaniem unikatowym, a zarazem globalnym, ponieważ pasuje do większości kabli i wtyków innych dostawców (ponad 90 %). Screwty® składa się z rękojeści z tradycyjnym adapterem 1/4". Dzięki temu można go używać do wszystkich rozmiarów: złączy wtykowych okrągłych M12 i M8, adaptowalnych wtyków i gniazd M12F i M8F, a także wtyków i gniazd M23.

Ogólne dane zamówieniowe

Typ	SCREWTY SET -DM	Wersja	
Nr zam.	1920000000	Cable gland tool for M8, M12 lines and connectors	
GTIN (EAN)	4032248436859		
Ilość	1 ST		

Akcesoria**neutralna**

ESG to sprawdzony oznacznik o formacie MultiCard przeznaczony do wielu dobrze znanych urządzeń elektrycznych. W rezultacie można otrzymać wysokiej jakości oznaczenia urządzeń, czytelne, z wysokim kontrastem.

Oferujemy różne typy urządzeń różnych producentów, takich jak Siemens, ABB, Beckhoff itp.

Najważniejsze zalety:

Uniwersalne szyldy; w zależności od typu samoprzylepne lub mocowane na zatrzask. Do urządzeń mocowanych obok siebie, np. bezpieczników, oferujemy oznaczniki ESG do wciskania na szynę oznacznikową. Wykonywanie nadruków laserowych zgodnie z indywidualnymi specyfikacjami.

Do nadruku na zamówienie: Prosimy o przesłanie pliku z oprogramowaniem etykietującym M-Print PRO lub M-Print PRO Online (bez instalacji) zgodnie z naszymi specyfikacjami etykietowania.

Ogólne dane zamówieniowe

Typ	ESG 9/20 MC NE WS	Wersja	
Nr zam.	1609940000	ESG, Oznaczniki urządzeń x 20 mm, PA 66, Barwny: biały, wtykowy	
GTIN (EAN)	4008190203528		
Ilość	200 ST		