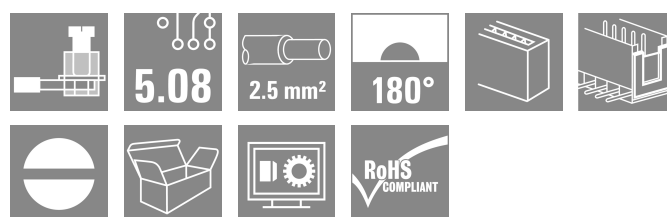
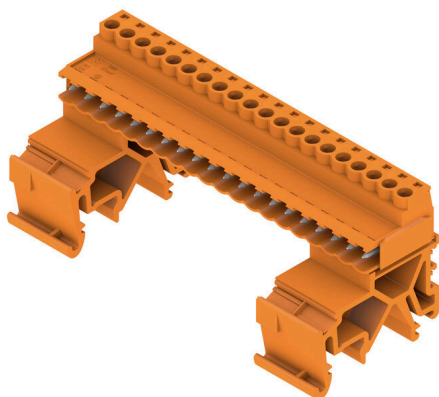


SLS 5.08/20/180TB KF SN OR BX

Weidmüller Interface GmbH & Co. KG
 Klingenbergstraße 26
 D-32758 Detmold
 Germany

www.weidmueller.com

Zdjęcie produktu

Wtyki męskie z przyłączem śrubowym z kabłąkiem zaciskowym do podłączania przewodów. Stopki zaczepowe służą do montowania wtyków kołkowych na szynach nośnych. Złącza męskie mają miejsce na opis i mogą być kodowane.

Ogólne dane zamówieniowe

Wersja	Złącze wtykowe do druku, wtyk męski, 5.08 mm, Liczba biegunów: 20, 180°, Przyłącze z jarzmem, Zakres zaciskania, maks. : 3.31 mm², skrzynia
Nr zam.	1846190000
Typ	SLS 5.08/20/180TB KF SN OR BX
GTIN (EAN)	4032248362479
Ilość	5 szt.
parametry produktu	IEC: 400 V / 21.5 A / 0.2 - 2.5 mm² UL: 300 V / 14 A / AWG 26 - AWG 12
opakowanie	skrzynia

SLS 5.08/20/180TB KF SN OR BX

Weidmüller Interface GmbH & Co. KG
Klingenbergstraße 26
D-32758 Detmold
Germany

www.weidmueller.com

Technical data

Dopuszczenia

Atesty



ROHS	Zgodny
UL File Number Search	Witryna UL
Nr certyfikatu (UR)	E60693

Wymiary i masa

Głębokość	22.2 mm	Głębokość (cale)	0.874 inch
Wysokość	15.3 mm	Wysokość (cale)	0.6024 inch
Masa netto	46.99 g		

Zgodność produktu z wymogami środowiska naturalnego

Status zgodności z dyrektywą RoHS	Zgodne, bez wyłączenia
REACH SVHC	Bez SVHC powyżej 0,1 wt%

Parametry systemu

Rodzina produktów	OMNIMATE Signal - seria BL/SL 5.08		
Rodzaj przyłącza	Przyłącze pola		
Metoda wykonywania złącz	Przyłącze z jarzmem		
Raster w mm (P)	5.08 mm		
Raster w calach (P)	0.200 "		
Kierunek odejścia przewodu	180°		
Liczba biegunów	20		
L1 in mm	96.52 mm		
L1 w calach	3.800 "		
Liczba rzędów	1		
liczba rzędów z biegunami	1		
zabezpieczenie przed dotykiem wg DIN VDE 57 106	zabezpieczony przed dotknięciem palcami w stanie wetkniętym/ dłonią w stanie niewetkniętym		
zabezpieczenie przed dotykiem wg DIN VDE 0470	IP 20 w stanie wetkniętym/ IP 10 w stanie niewetkniętym		
Stopień ochrony	IP20, po całkowitym zmontowaniu		
Rezystancja skrośna	≤5 mΩ		
Długość odizolowania	7 mm		
końcówka wkrętaka	0,6 x 3,5		
końcówka wkrętaka norma	DIN 5264		
Cykle wpinania	25		
Moment dokręcający	Typ momentu obrotowego	Przyłącze przewodu	
	Informacja o użyciu	Moment dokręcający	min. 0.4 Nm maks. 0.5 Nm

Dane materiałowe

Materiał izolacyjny	PBT	Barwny	pomarańczowy
Tabela kolorów (podobny)	RAL 2000	grupa materiałów izolacyjnych	IIIa
Porównywalny wskaźnik śledzenia (CTI)	≥ 200	Moisture Level (MSL)	
Klasa palności wg UL 94	V-0	Materiał styków	Stop Cu
Powierzchnia styku	cynowana	Struktura warstwowa wtyku	4...8 μm Sn hot-dip tinned
Temperatura magazynowania, min.	-40 °C	Temperatura magazynowania, max.	70 °C
Temperatura pracy, min.	-50 °C	Temperatura pracy, max.	100 °C

SLS 5.08/20/180TB KF SN OR BX

Weidmüller Interface GmbH & Co. KG
Klingenbergstraße 26
D-32758 Detmold
Germany

www.weidmueller.com

Technical data

Przewody pasujące do złącza

Zakres zaciskania, min.	0.13 mm ²
Zakres zaciskania, maks.	3.31 mm ²
przekrój przyłącza przewodu AWG, min.	AWG 26
przekrój przyłączeniowy przewodu AWG, AWG 12 maks.	
jednodrutowe, min. H05(07) V-U	0.2 mm ²
jednodrutowe, maks. H05(07) V-U	2.5 mm ²
Wielodrutowe, min. H07V-R	0.2 mm ²
wielodrutowe, maks. H07V-R	2.5 mm ²
cienkodrutowe, min. H05(07) V-K	0.2 mm ²
cienkodrutowe, maks. H05(07) V-K	2.5 mm ²
z AEH z kołnierzem DIN 46 228/4, min.	0.2 mm ²
z AEH z kołnierzem DIN 46 228/4, maks.	2.5 mm ²
z tulejką zaciskową, DIN 46228 pt 1, min.	0.2 mm ²
z końcówką kablową wg DIN 46 228/1, 2.5 mm ² maks.	

Zaciskany przewód	Przekrój poprzeczny przyłączanego przewodu	Typ	cienkodrutowe
	przewód i końcówka tulejkowa	znamionowy	0.5 mm ²
		Długość zdejmowania izolacji	znamionowy 6 mm
Zalecana tulejka kablowa	H0.5/6		
Przekrój poprzeczny przyłączanego przewodu	Przekrój poprzeczny przyłączanego przewodu	Typ	cienkodrutowe
	przewód i końcówka tulejkowa	znamionowy	1 mm ²
		Długość zdejmowania izolacji	znamionowy 6 mm
Zalecana tulejka kablowa	H1.0/6		
Przekrój poprzeczny przyłączanego przewodu	Przekrój poprzeczny przyłączanego przewodu	Typ	cienkodrutowe
	przewód i końcówka tulejkowa	znamionowy	1.5 mm ²
		Długość zdejmowania izolacji	znamionowy 7 mm
Zalecana tulejka kablowa	H1.5/7		
Przekrój poprzeczny przyłączanego przewodu	Przekrój poprzeczny przyłączanego przewodu	Typ	cienkodrutowe
	przewód i końcówka tulejkowa	znamionowy	2.5 mm ²
		Długość zdejmowania izolacji	znamionowy 7 mm
Zalecana tulejka kablowa	H2.5/7		
Przekrój poprzeczny przyłączanego przewodu	Przekrój poprzeczny przyłączanego przewodu	Typ	cienkodrutowe
	przewód i końcówka tulejkowa	znamionowy	0.75 mm ²
		Długość zdejmowania izolacji	znamionowy 6 mm
Zalecana tulejka kablowa	H0.75/6		

Tekst referencyjny Zewnętrzna średnica kołnierza wykonanego z tworzywa sztucznego nie powinna być większa niż podziałka (P). Długość tulejek należy dobrać zależnie od produktu i napięcia znamionowego.

Dane znamionowe wg IEC

przetestowane zgodnie z normą	IEC 60664-1, IEC 61984	Prąd znamionowy, min. liczba biegunów 21.5 A (Tu=20°C)
Prąd znamionowy, maks. liczba biegunów (Tu=20°C)	16 A	Prąd znamionowy, min. liczba biegunów 18 A (Tu=40°C)

SLS 5.08/20/180TB KF SN OR BX

Weidmüller Interface GmbH & Co. KG

Klingenbergstraße 26

D-32758 Detmold

Germany

www.weidmueller.com

Technical data

Prąd znamionowy, maks. liczba biegunów (Tu=40°C)	14 A	napięcie znamionowe przy kat. przepięć/stopniu zanieczyszczenia II/2	400 V
napięcie znamionowe przy kat. przepięć/stopniu zanieczyszczenia III/2	320 V	napięcie znamionowe przy kat. przepięć/stopniu zanieczyszczenia III/3	250 V
znamionowe napięcie udarowe przy kat. 4 kV przepięć/stopniu zanieczyszczenia II/2		znamionowe napięcie udarowe przy kat. 4 kV przepięć/stopniu zanieczyszczenia III/2	
znamionowe napięcie udarowe przy kat. 4 kV przepięć/stopniu zanieczyszczenia III/3			

Dane znamionowe wg CSA

Napięcie znamionowe (grupa użytkowa B / CSA)	300 V	Napięcie znamionowe (grupa użytkowa D / CSA)	300 V
Prąd znamionowy (grupa użytkowa B / CSA)	15 A	Prąd znamionowy (grupa użytkowa D / CSA)	10 A
przekrój przyłącza przewodu AWG, min.	AWG 26	przekrój przyłącza przewodu AWG, maks.	AWG 12

Dane znamionowe wg UL 1059

Instytut (UR)	UR	Nr certyfikatu (UR)	E60693
Napięcie znamionowe (grupa użytkowa B / UL 1059)	300 V	Napięcie znamionowe (grupa użytkowa D / UL 1059)	300 V
Prąd znamionowy (grupa użytkowa B / UL 1059)	14 A	Prąd znamionowy (grupa użytkowa D / UL 1059)	10 A
przekrój przyłącza przewodu AWG, min.	AWG 26	przekrój przyłącza przewodu AWG, maks.	AWG 12

Odniesienie do wartości znamionowych W specyfikacji podano wartości minimalne, szczegóły – patrz certyfikat.

Opakowanie

opakowanie	skrzynia	Długość VPE	225.00 mm
Szerokość VPE	140.00 mm	Wysokość VPE	51.00 mm

Ważna informacja

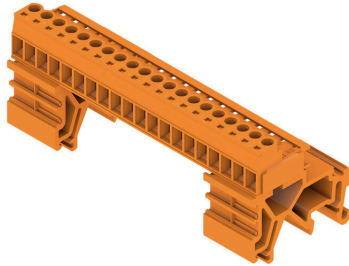
Zgodność IPC	Zgodność: produkty są projektowane, wytwarzane oraz dostarczane zgodnie z uznanymi normami międzynarodowymi, właściwości produktów są zgodne z gwarantowanymi w karcie katalogowej lub ich jakość wykonania jest zgodna z wymogami klasy 2 wg IPC-A-610. Na życzenie mogą być ocenione dalsze wymagania dotyczące produktów.
Uwagi	<ul style="list-style-type: none"> • Additional variants on request • Rated current related to rated cross-section & min. No. of poles. • Wire end ferrule without plastic collar to DIN 46228/1 • Wire end ferrule with plastic collar to DIN 46228/4 • P on drawing = pitch • Rated data refer only to the component itself. Clearance and creepage distances to other components are to be designed in accordance with the relevant application standards. • In accordance with IEC 61984, OMNIMATE-connectors are connectors without breaking capacity (COC). During designated use, connectors are not allowed to be engaged or disengaged when live or under load • Long term storage of the product with average temperature of 50 °C and maximum humidity 70%, 36 months

Klasyfikacje

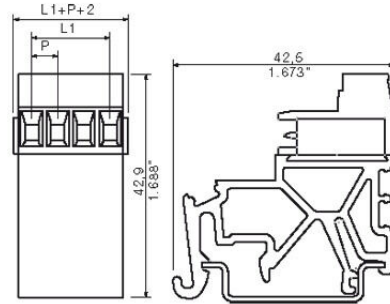
ETIM 8.0	EC002638	ETIM 9.0	EC002638
ETIM 10.0	EC002638	ECLASS 14.0	27-46-02-02
ECLASS 15.0	27-46-02-02		

Drawings

Zdjęcie produktu



Rysunek wymiarowany



Wykres

BLZP 5.08/./180 - SLS 5.08TB KF



SLS 5.08/20/180TB KF SN OR BX

Weidmüller Interface GmbH & Co. KG

Klingenbergstraße 26

D-32758 Detmold

Germany

www.weidmueller.com

Accessories

Elementy kodujące



Łączy tylko to, co łączyć trzeba: właściwe złącze na właściwym miejscu.

Elementy kodujące i urządzenia blokujące wyraźnie przypisują elementy łączące podczas procesu produkcji i obsługi

Elementy kodujące i urządzenia blokujące są wkładane przed montażem lub podczas fazy konfekcjonowania kabli. Alternatywa oferowana przez Weidmüller: wystarczy przeprowadzić indywidualną konfigurację w internetowym konfiguratorze wariantów i otrzyma się kodowany element.

Błędne wyposażenie na płycie drukowanej oraz błędne wtykanie złączy staje się już niemożliwe.

Zaletą: nie trzeba szukać błędów podczas produkcji a użytkownikowi nie grożą błędy podczas montażu.

Ogólne dane zamówieniowe

Typ	BLZ/SL KO OR BX	Wersja
Nr zam.	1573010000	Złącze wtykowe do druku, Akcesoria, Element kodujący, pomarańczowy, Liczba biegunów: 1
GTIN (EAN)	4008190048396	
Ilość	100 ST	
Typ	BLZ/SL KO BK BX	Wersja
Nr zam.	1545710000	Złącze wtykowe do druku, Akcesoria, Element kodujący, czarny, Liczba biegunów: 1
GTIN (EAN)	4008190087142	
Ilość	50 ST	

Bloki mocujące



Drobny komponent, znaczący efekt:

Zatrzaskowe elementy mocujące zwiększają mechaniczną obciążalność całych przyłączy wtykowych poprzez

mocowanie złączy męskich do płytki

drukowanejzapewnienie odpornego na drgania przyłącza między gniazdami a złączami męskimi

Zatrzaskiwanie lub konfekcjonowanie – zawsze właściwe rozwiązanie:

Wytrzymałe, precyzyjnie dopasowane połączenie

zaciosoweWytrzymałe metalowe wkłady

gwintowaneDopasowane do wszystkich kierunków wyjścia

Maksymalna stabilność, minimalny wysiętek:

Wyjątkowa odporność na częste operacje związane z

mocowaniemKompletny zestaw ułatwiający selekcję

Rezultat: skuteczniejsze zabezpieczenie przed awarią

spoin lutowniczych, styków i całego podzespołu na

wypadek wstrząsu mechanicznego jak np. wibracji i naprężeń.

Ogólne dane zamówieniowe

Typ	SLA BB4 OR	Wersja
Nr zam.	1571720000	Złącze wtykowe do druku, Akcesoria, blok mocujący, pomarańczowy,
GTIN (EAN)	4008190098995	Liczba biegunów: 0
Ilość	50 ST	

SLS 5.08/20/180TB KF SN OR BX

Weidmüller Interface GmbH & Co. KG
 Klingenbergstraße 26
 D-32758 Detmold
 Germany

www.weidmueller.com

Accessories

Typ	SLA BB8 RH OR	Wersja
Nr zam.	1446060000	Złącze wtykowe do druku, Akcesoria, blok mocujący, pomarańczowy,
GTIN (EAN)	4008190084585	Liczba biegunów: 0
Ilość	20 ST	

pozostałe akcesoria



Żadne zadanie nie jest zbyt małe dla idealnego rozwiązania.

Przyłącza stanowią tylko jedną część całego procesu.

Drobne detale są często kluczem do idealnego rozwiązania w aplikacjach, w których potencjały są testowane, grupowane, a nawet izolowane.

System nie będzie systemem bez małych, ale użytecznych szczegółów:

Wtyki testowe – zapewniają niezawodny odbiór z gniazd diagnostycznych Łączniki poprzeczne – umożliwiają rozdział potencjału bezpośrednio na złączu bez narażania bezpieczeństwa zestyku Separatory – dzielą wielobiegunową listwę męską na kilka osobnych gniazd wtykowych listew żeńskich Ryglowania i haczyki zatraskowe – opcjonalne, odporne na wibracje zatrzaśnięcie, bądź zabezpieczenie listew żeńskich i męskich

Wspomagające proces produkcji i praktyczne – więcej akcesoriów = mniej nakładów

Ogólne dane zamówieniowe

Typ	SL AT OR	Wersja
Nr zam.	1598300000	Złącze wtykowe do druku, Akcesoria, przekładka, pomarańczowy,
GTIN (EAN)	4008190189266	Liczba biegunów: 1
Ilość	100 ST	
Typ	SL AT SW	Wersja
Nr zam.	1770240000	Złącze wtykowe do druku, Akcesoria, przekładka, czarny, Liczba
GTIN (EAN)	4032248117710	biegunów: 1
Ilość	100 ST	