

SAIL-VSCD-3.0U(0.5)

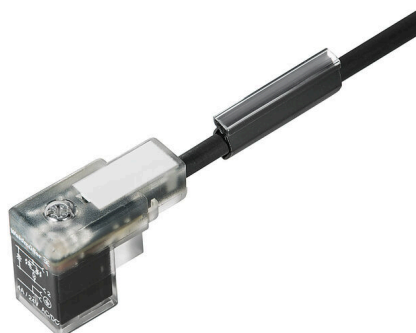
Weidmüller Interface GmbH & Co. KG

Klingenbergstraße 26

D-32758 Detmold

Germany

www.weidmueller.com



Weidmüller oferuje wtyki zaworowe jako przewód łączący z wtykami M8/M12 i wolną końcówką przewodu. Status wtyku zaworowego jest sygnalizowany diodą LED. Wtyki zaworowe mają połączenie ochronne. Dostępne w wersjach A, B, C zgodnych z DIN i standardami przemysłowymi. Klasa ochrony IP 67 zapewniana po wkręceniu. Decydujące znaczenie ma również kierunek wyjścia, dlatego Weidmüller oferuje inne wersje.

Ogólne dane zamówieniowe

| | |
|------------|--|
| Wersja | Przewód zaworu (zmontowany), końcówka kabla wolna - wtyk zaworowy, Forma C DIN (8 mm), Długość kabla: 3 m, PUR, czarny |
| Nr zam. | 1845200300 |
| Typ | SAIL-VSCD-3.0U(0.5) |
| GTIN (EAN) | 4032248358885 |
| Ilość | 1 szt. |

SAIL-VSCD-3.0U(0.5)

Weidmüller Interface GmbH & Co. KG

Klingenbergstraße 26

D-32758 Detmold

Germany

www.weidmueller.com

Dane techniczne

Dopuszczenia

Atesty



ROHS Zgodny

Wymiary i masa

Masa netto 90.64 g

Zgodność produktu z wymogami środowiska naturalnego

Status zgodności z dyrektywą RoHS Zgodne, bez wyłączenia
REACH SVHC Bez SVHC powyżej 0,1 wt%

Specyfikacje techniczne kabla

| | | | |
|--|-----------------|--------------------------|---------------------|
| Długość kabla | 3 m | kolor płaszczka | czarny |
| Przydatność do tańcucha ciągowego | Tak | Przekrój żyły | 0.5 mm ² |
| Ekranowane | Nie | Halogenki | Nie |
| Materiał płaszczka | PUR | Zakres temperatur, stały | -50...80 °C |
| Zakres temperatur, zmienny, min. / maks. | -25...80 °C | Liczba biegunów | 3 |
| Średnica zewnętrzna | 4.6 mm ± 0.2 mm | | |

Dane ogólne techniczne

| | | | |
|----------------------------|--------------------------------------|----------------------------|------------------|
| kodowanie | Forma C DIN (8 mm) | Ścieżka połączenia | inne |
| Powierzchnia styku | cynowana | LED | Tak |
| Wykonanie | końcówka kabla wolna - wtyk zaworowy | Materiał styków | CuZn |
| Napięcie znamionowe | 24 V | Znamionowe natężenie prądu | 4 A |
| Stopień ochrony | IP67, po wkręceniu | Okablowanie ochronne | Dioda supresyjna |
| Zakres temperatury obudowy | -25...+80 °C | | |

Klasyfikacje

| | | | |
|-------------|-------------|-------------|-------------|
| ETIM 8.0 | EC001855 | ETIM 9.0 | EC001855 |
| ETIM 10.0 | EC001855 | ECLASS 14.0 | 27-06-03-12 |
| ECLASS 15.0 | 27-06-03-12 | | |

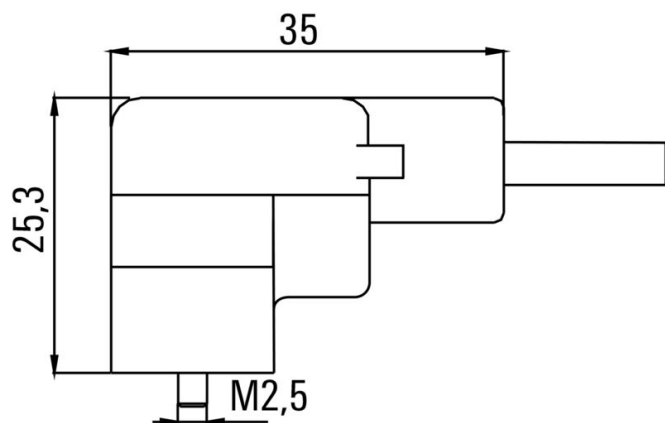
SAIL-VSCD-3.0U(0.5)

Weidmüller Interface GmbH & Co. KG
 Klingenbergstraße 26
 D-32758 Detmold
 Germany

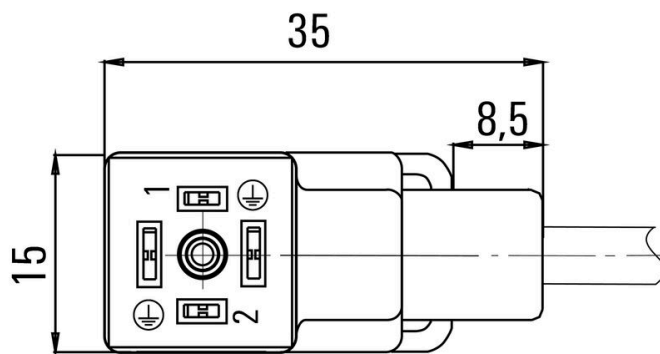
www.weidmueller.com

Rysunki

Rysunek wymiarowy



Schemat biegunów



Schemat połączeń

