

## SAIL-VSCD-1.5U(0.5)

**Weidmüller Interface GmbH & Co. KG**

Klingenbergstraße 26

D-32758 Detmold

Germany

[www.weidmueller.com](http://www.weidmueller.com)



Weidmüller oferuje wtyki zaworowe jako przewód łączący z wtykami M8/M12 i wolną końcówką przewodu. Status wtyku zaworowego jest sygnalizowany diodą LED. Wtyki zaworowe mają połączenie ochronne. Dostępne w wersjach A, B, C zgodnych z DIN i standardami przemysłowymi. Klasa ochrony IP 67 zapewniana po wkręceniu. Decydujące znaczenie ma również kierunek wyjścia, dlatego Weidmüller oferuje inne wersje.

### Ogólne dane zamówieniowe

Wersja	Przewód zaworu (zmontowany), końcówka kabla wolna - wtyk zaworowy, Forma C DIN (8 mm), Długość kabla: 1.5 m, PUR, czarny
Nr zam.	<a href="#">1845200150</a>
Typ	SAIL-VSCD-1.5U(0.5)
GTIN (EAN)	403224835886 1
Ilość	1 szt.

**SAIL-VSCD-1.5U(0.5)**

Weidmüller Interface GmbH &amp; Co. KG

Klingenbergstraße 26

D-32758 Detmold

Germany

www.weidmueller.com

**Dane techniczne****Dopuszczenia**

Atesty



ROHS Zgodny

**Wymiary i masa**

Masa netto 51.92 g

**Zgodność produktu z wymogami środowiska naturalnego**Status zgodności z dyrektywą RoHS Zgodne, bez wyłączenia  
REACH SVHC Bez SVHC powyżej 0,1 wt%**Specyfikacje techniczne kabla**

Długość kabla	1.5 m	kolor płaszczka	czarny
Przydatność do tańcucha ciągowego	Tak	Przekrój żyły	0.5 mm <sup>2</sup>
Ekranowane	Nie	Halogenki	Nie
Materiał płaszczka	PUR	Zakres temperatur, stały	-50...80 °C
Zakres temperatur, zmienny, min. / maks.	-25...80 °C	Liczba biegunów	3
Średnica zewnętrzna	4.6 mm ± 0.2 mm		

**Dane ogólne techniczne**

kodowanie	Forma C DIN (8 mm)	Ścieżka połączenia	inne
Powierzchnia styku	cynowana	LED	Tak
Wykonanie	końcówka kabla wolna - wtyk zaworowy	Materiał styków	CuZn
Napięcie znamionowe	24 V	Znamionowe natężenie prądu	4 A
Stopień ochrony	IP67, po wkręceniu	Okablowanie ochronne	Dioda supresyjna
Zakres temperatury obudowy	-25...+80 °C		

**Klasyfikacje**

ETIM 8.0	EC001855	ETIM 9.0	EC001855
ETIM 10.0	EC001855	ECLASS 14.0	27-06-03-12
ECLASS 15.0	27-06-03-12		

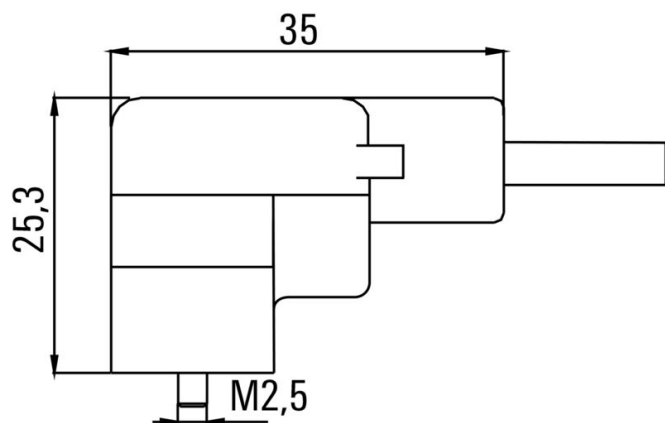
## SAIL-VSCD-1.5U(0.5)

**Weidmüller Interface GmbH & Co. KG**  
 Klingenbergstraße 26  
 D-32758 Detmold  
 Germany

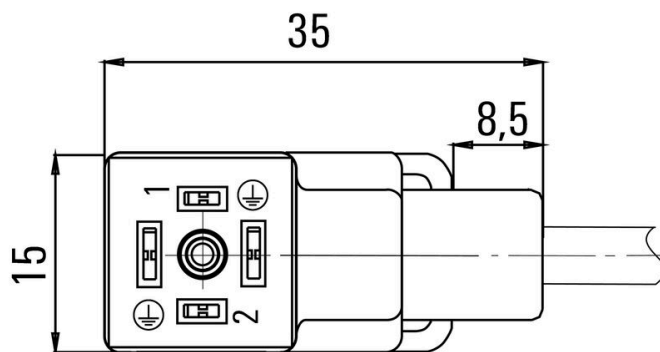
www.weidmueller.com

## Rysunki

### Rysunek wymiarowy



### Schemat biegunów



### Schemat połączeń

