

LM 3.50/12/90 3.2SN OR BX

Weidmüller Interface GmbH & Co. KG

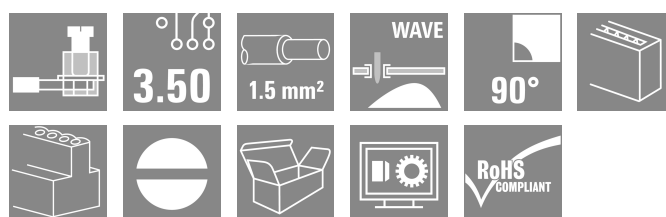
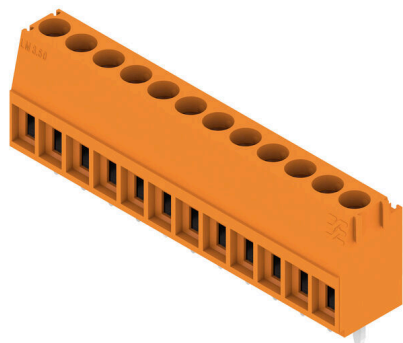
Klingenbergstraße 26

D-32758 Detmold

Germany

www.weidmueller.com

Zdjęcie produktu



Mały, kompaktowy zacisk do płytek drukowanych lub dwupiętrowy zacisk do płytek drukowanych ze sprawdzonym złączem pałkowym w rastrze 3,5 mm. Nadaje się do żył o przekroju poprzecznym 1,5 mm².

Ogólne dane zamówieniowe

Wersja	Zacisk płytki drukowanej, 3.50 mm, Liczba biegunów: 12, 90°, Długość kołka lutowniczego (l): 3.2 mm, cynowana, pomarańczowy, Przyłącze z jarzmem, Zakres zaciskania, maks. : 2.08 mm ² , skrzynia
Nr zam.	1845110000
Typ	LM 3.50/12/90 3.2SN OR BX
GTIN (EAN)	4032248357925
Ilość	42 szt.
parametry produktu	IEC: 320 V / 16 A / 0.5 - 1.5 mm ² UL: 300 V / 10 A / AWG 28 - AWG 14
opakowanie	skrzynia

Data sporządzenia 08.03.2026 02:58:11 MEZ

Aktualizacja katalogu / Rysunki

LM 3.50/12/90 3.2SN OR BX

Weidmüller Interface GmbH & Co. KG

Klingenbergstraße 26

D-32758 Detmold

Germany

www.weidmueller.com

Dane techniczne

Dopuszczenia

Atesty



ROHS	Zgodny
UL File Number Search	Witryna UL
Nr certyfikatu (UR)	E60693

Wymiary i masa

Głębokość	8.3 mm	Głębokość (cale)	0.3268 inch
Wysokość	16 mm	Wysokość (cale)	0.6299 inch
Najmniejsza wysokość montażu	12.8 mm	Szerokość	42.6 mm
Szerokość (cale)	1.6772 inch	Masa netto	6.98 g

Zgodność produktu z wymogami środowiska naturalnego

Status zgodności z dyrektywą RoHS	Zgodne, bez wyłączenia
REACH SVHC	Bez SVHC powyżej 0,1 wt%

Parametry systemu

Rodzina produktów	OMNIMATE Signal - seria LM	Metoda wykonywania złącz	Przyłącze z jarzmem
montaż na płytce drukowanej	Połączenie lutowane THR	Kierunek odejścia przewodu	90°
Raster w mm (P)	3.50 mm	Raster w calach (P)	0.138 "
Liczba biegunów	12	liczba rzędów z biegunami	1
z możliwością połączenia szeregowego przez klienta	Tak	Liczba rzędów	1
maksymalnie urzędowane bieguny w każdym rzędzie	24	Długość kołka lutowniczego (l)	3.2 mm
Wymiary kołka lutowniczego	1,0 x 0,6 mm	Średnica otworu oczka lutowniczego (D)	1.3 mm
Tolerancja średnicy otworu oczka lutowniczego (D)	+ 0,1 mm	liczba kołków lutowanych na biegun	1
końcówka wkrętaka	0,4 x 2,5	końcówka wkrętaka norma	DIN 5264
Moment obrotowy dociągający, min.	0.2 Nm	Moment obrotowy dociągający, maks.	0.25 Nm
śruba dociskowa	M 2	Długość odizolowania	5 mm
L1 in mm	38.50 mm	L1 w calach	1.516 "
zabezpieczenie przed dotykiem wg DIN VDE 0470	IP 20	zabezpieczenie przed dotykiem wg DIN VDE 57 106	zabezpieczony przed dotknięciem palcami
Stopień ochrony	IP20	Rezystancja skrośna	3,60 mΩ

Dane materiałowe

Materiał izolacyjny	PA	Barwny	pomarańczowy
Tabela kolorów (podobny)	RAL 2000	grupa materiałów izolacyjnych	I
Porównywalny wskaźnik śledzenia (CTI)	≥ 600	Opór izolacji	≥ 108 Ω
Moisture Level (MSL)		Klasa palności wg UL 94	V-2
Materiał styków	Stop Cu	Powierzchnia styku	cynowana
powlekanie	1-3 μm Ni, 4-6 μm SN	Typ cynowania	matowe
Struktura warstwowa przyłącza lutowanego	1.5...3 μm Ni / 4...6 μm Sn matt	Temperatura magazynowania, min.	-40 °C
Temperatura magazynowania, max.	70 °C	Temperatura pracy, min.	-50 °C
Temperatura pracy, max.	100 °C	Zakres temperatur montaż, min.	-25 °C
Zakres temperatur montaż, max.	100 °C		

LM 3.50/12/90 3.2SN OR BX

Weidmüller Interface GmbH & Co. KG

Klingenbergstraße 26

D-32758 Detmold

Germany

www.weidmueller.com

Dane techniczne

Przewody pasujące do złącza

Zakres zaciskania, min.	0.08 mm ²
Zakres zaciskania, maks.	2.08 mm ²
przekrój przyłącza przewodu AWG, min.	AWG 28
przekrój przyłączeniowy przewodu AWG, AWG 14 maks.	
jednodrutowe, min. H05(07) V-U	0.5 mm ²
jednodrutowe, maks. H05(07) V-U	1.5 mm ²
cienkodrutowe, min. H05(07) V-K	0.5 mm ²
cienkodrutowe, maks. H05(07) V-K	1.5 mm ²
z AEH z kołnierzem DIN 46 228/4, min.	0.5 mm ²
z AEH z kołnierzem DIN 46 228/4, maks.	0.75 mm ²

Sprawdzian trzpieniowy EN 60999 a x b; ø 2.4 mm x 1,5 mm

Zaciskany przewód	Przekrój poprzeczny przyłączanego przewodu przewód i końcówka tulejkowa	Typ	cienkodrutowe
		znamionowy	0.75 mm ²
		Długość zdejmowania izolacji	znamionowy δ mm
		Zalecana tulejka kablowa	H0.75/12 W

Tekst referencyjny Długość tulejek należy dobrać zależnie od produktu i napięcia znamionowego. Zewnętrzna średnica kołnierza wykonanego z tworzywa sztucznego nie powinna być większa niż podziałka (P)

Dane znamionowe wg IEC

przetestowane zgodnie z normą	IEC 60664-1, IEC 61984	Prąd znamionowy, min. liczba biegunów 16 A (Tu=20°C)
Prąd znamionowy, maks. liczba biegunów (Tu=20°C)	12 A	Prąd znamionowy, min. liczba biegunów 14 A (Tu=40°C)
Prąd znamionowy, maks. liczba biegunów (Tu=40°C)	10 A	napięcie znamionowe przy kat. przepięć/stopniu zanieczyszczenia II/2 320 V
napięcie znamionowe przy kat. przepięć/stopniu zanieczyszczenia III/2	160 V	napięcie znamionowe przy kat. przepięć/stopniu zanieczyszczenia III/3 160 V
znamionowe napięcie udarowe przy kat. przepięć/stopniu zanieczyszczenia II/2	2.5 kV	znamionowe napięcie udarowe przy kat. przepięć/stopniu zanieczyszczenia III/2 2.5 kV
znamionowe napięcie udarowe przy kat. przepięć/stopniu zanieczyszczenia III/3	2.5 kV	odporność na zwarcia 3 x 1s z 72 A

Dane znamionowe wg CSA

Instytut (CSA)	CSA	Nr certyfikatu (CSA)	154685-1202 192
Napięcie znamionowe (grupa użytkowa B / CSA)	300 V	Napięcie znamionowe (grupa użytkowa D / CSA)	300 V
Prąd znamionowy (grupa użytkowa B / CSA)	10 A	Prąd znamionowy (grupa użytkowa D / CSA)	10 A
przekrój przyłącza przewodu AWG, min.	AWG 28	przekrój przyłącza przewodu AWG, maks.	AWG 14

Odniesienie do wartości znamionowych W specyfikacji podano wartości minimalne, szczegóły – patrz certyfikat.

Dane znamionowe wg UL 1059

Instytut (UR)	UR	Nr certyfikatu (UR)	E60693
Napięcie znamionowe (grupa użytkowa B / UL 1059)	300 V	Napięcie znamionowe (grupa użytkowa D / UL 1059)	300 V

LM 3.50/12/90 3.2SN OR BX

Weidmüller Interface GmbH & Co. KG

Klingenbergstraße 26

D-32758 Detmold

Germany

www.weidmueller.com

Dane techniczne

Prąd znamionowy (grupa użytkowa B / 10 A
UL 1059)

przekrój przyłącza przewodu AWG, min. AWG 28

Prąd znamionowy (grupa użytkowa D / 10 A
UL 1059)

przekrój przyłącza przewodu AWG, maks. AWG 14

Odniesienie do wartości znamionowych W specyfikacji podano wartości minimalne, szczegóły – patrz certyfikat.

Opakowanie

opakowanie	skrzynia	Długość VPE	353.00 mm
Szerokość VPE	136.00 mm	Wysokość VPE	25.00 mm

Testy typu

Test: wytrzymałość znaczników	Standard	EN 60947-1 rozdział 5.1 / 91		
	Test	identyfikacja typu, znacznik początku, typ materiału		
	Ocena	dostępny		
Test: przekrój zaciskowy	Standard	DIN EN 60999 rozdział 6 / 04.94, EN 60 947-1 rozdział 8.2.4.5.1 / 03.91		
	Typ przewodnika	Typ przewodnika oraz przekrój przewodnika	pełny 0,08 mm ²	
		Typ przewodnika oraz przekrój przewodnika	bez izolacji 0,08 mm ²	
		Typ przewodnika oraz przekrój przewodnika	pełny 1,5 mm ²	
		Typ przewodnika oraz przekrój przewodnika	bez izolacji 1,5 mm ²	
		Typ przewodnika oraz przekrój przewodnika	AWG 28/1	
		Typ przewodnika oraz przekrój przewodnika	AWG 28/19	
		Typ przewodnika oraz przekrój przewodnika	AWG 16/1	
		Typ przewodnika oraz przekrój przewodnika	AWG 16/19	
	Ocena	sprawdzony		
Test uszkodzenia i przypadkowego poluzowania przewodników	Standard	DIN EN 60999 rozdział 8.4 / 04.94		
	Wymaganie	0,2 kg		
	Typ przewodnika	Typ przewodnika oraz przekrój przewodnika	AWG 28/1	
		Typ przewodnika oraz przekrój przewodnika	AWG 28/7	
	Ocena	sprawdzony		
	Wymaganie	0,3 kg		
	Typ przewodnika	Typ przewodnika oraz przekrój przewodnika	pełny 0,5 mm ²	
		Typ przewodnika oraz przekrój przewodnika	bez izolacji 0,5 mm ²	
	Ocena	sprawdzony		
	Wymaganie	0,4 kg		
	Typ przewodnika	Typ przewodnika oraz przekrój przewodnika	pełny 1,5 mm ²	
		Typ przewodnika oraz przekrój przewodnika	bez izolacji 1,5 mm ²	
Typ przewodnika oraz przekrój przewodnika		AWG 16/7		
Typ przewodnika oraz przekrój przewodnika		AWG 16/19		
Ocena	sprawdzony			

LM 3.50/12/90 3.2SN OR BX

Weidmüller Interface GmbH & Co. KG

Klingenbergstraße 26

D-32758 Detmold

Germany

www.weidmueller.com

Dane techniczne

Test wyciągania	Standard	DIN EN 60999 rozdział 8.4 / 04.94		
	Wymaganie	≥5 N		
	Typ przewodnika	Typ przewodnika oraz	AWG 28/1	
		przekrój przewodnika		
	Typ przewodnika	Typ przewodnika oraz	AWG 28/7	
		przekrój przewodnika		
	Ocena	sprawdzony		
	Wymaganie	≥30 N		
	Typ przewodnika	Typ przewodnika oraz	H05V-U0.5	
		przekrój przewodnika		
	Typ przewodnika	Typ przewodnika oraz	H05V-K0.5	
		przekrój przewodnika		
	Ocena	sprawdzony		
	Wymaganie	≥40 N		
	Typ przewodnika	Typ przewodnika oraz	H07V-U1.5	
przekrój przewodnika				
Typ przewodnika oraz		H07V-K1.5		
przekrój przewodnika				
Typ przewodnika	Typ przewodnika oraz	AWG 16/7		
	przekrój przewodnika			
Typ przewodnika	Typ przewodnika oraz	AWG 16/19		
	przekrój przewodnika			
Ocena	sprawdzony			

Ważna informacja

Zgodność IPC	Zgodność: produkty są projektowane, wytwarzane oraz dostarczane zgodnie z uznanymi normami międzynarodowymi, właściwości produktów są zgodne z gwarantowanymi w karcie katalogowej lub ich jakość wykonania jest zgodna z wymogami klasy 2 wg IPC-A-610. Na życzenie mogą być ocenione dalsze wymagania dotyczące produktów.
Uwagi	<ul style="list-style-type: none"> • Additional variants on request • Rated current related to rated cross-section & min. No. of poles. • Max. outer diameter of the conductor: 2.9 mm • Wire end ferrule with plastic collar to DIN 46228/4 • P on drawing = pitch • Rated data refer only to the component itself. Clearance and creepage distances to other components are to be designed in accordance with the relevant application standards. • Long term storage of the product with average temperature of 50 °C and maximum humidity 70%, 36 months

Klasyfikacje

ETIM 8.0	EC002643	ETIM 9.0	EC002643
ETIM 10.0	EC002643	ECLASS 14.0	27-46-01-01
ECLASS 15.0	27-46-01-01		

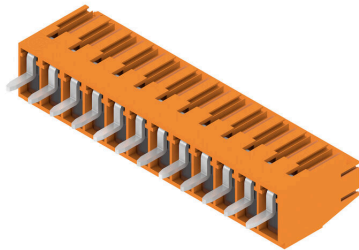
LM 3.50/12/90 3.2SN OR BX

Weidmüller Interface GmbH & Co. KG
 Klingenbergstraße 26
 D-32758 Detmold
 Germany

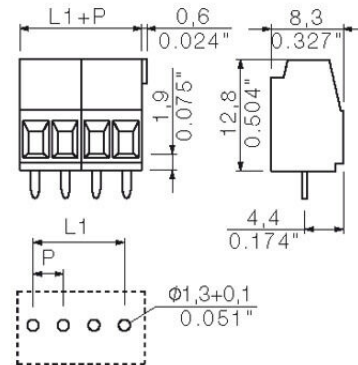
www.weidmueller.com

Rysunki

Zdjęcie produktu



Rysunek wymiarowany



Wykres



LM 3.50/12/90 3.2SN OR BX

Weidmüller Interface GmbH & Co. KG
Klingenbergstraße 26
D-32758 Detmold
Germany

www.weidmueller.com

Akcesoria

Wkrętaki z końcówką płaską



Wkrętak do śrub rowkowych z izolacją VDE, SDI DIN 7437, ISO 2380/2, napęd zgodny z DIN 5264, ISO 2380/1, rękojeść SoftFinish

Ogólne dane zamówieniowe

Typ	SDIS 0.4X2.5X75	Wersja
Nr zam.	9008370000	Wkrętak, Wkrętak
GTIN (EAN)	4032248056330	
Ilość	1 ST	
Typ	SDS 0.4X2.5X75	Wersja
Nr zam.	9009030000	Wkrętak, Wkrętak
GTIN (EAN)	4032248266944	
Ilość	1 ST	