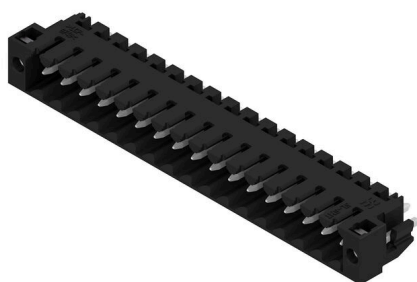


SL-SMT 3.50/17/180LF 3.2SN BK BX

Weidmüller Interface GmbH & Co. KG
Klingenbergstraße 26
D-32758 Detmold
Germany

www.weidmueller.com

Zdjęcie produktu



Odporne na wysokie temperatury złącze męskie, raster 3,50 mm. Kierunek wsuwania względem płytki drukowanej: równoległy (90°), prosty (180°) lub pod kątem (135°) Warianty obudowy: zamknięta z boku (G), z kołnierzem śrubowym (F), z kołnierzem lutowanym (LF) oraz z kołnierzem zatraskowym do lutowania (RF) Zoptymalizowane do procesu SMT. Długość kołka 3,2 mm uniwersalna, do wszystkich metod lutowania Długość kołka 1,5 mm, zoptymalizowana do metod lutowania rozpliwowego Pakowane do pudełek (BX) lub w taśmie na szpuli (RL) Złącze męskie z możliwością kodowania

Ogólne dane zamówieniowe

Wersja	Złącze wtykowe do druku, Listwa męska, kołnierz lutowany, Połączenie lutowane THT/THR, 3.50 mm, Liczba biegunów: 17, 180°, Długość kołka lutowniczego (l): 3.2 mm, cynowana, czarny, skrzynia
Nr zam.	1842690000
Typ	SL-SMT 3.50/17/180LF 3.2SN BK BX
GTIN (EAN)	4032248354054
Ilość	24 szt.
parametry produktu	IEC: 320 V / 15 A UL: 300 V / 10 A
opakowanie	skrzynia
Status dostawy	element wycofywany z produkcji
Data sporządzenia	09.07.2025 09:18:00+01:00

SL-SMT 3.50/17/180LF 3.2SN BK BX

Weidmüller Interface GmbH & Co. KG
Klingenbergstraße 26
D-32758 Detmold
Germany

www.weidmueller.com

Dane techniczne

Dopuszczenia

Atesty



ROHS	Zgodny
UL File Number Search	Witryna UL
Nr certyfikatu (UR)	E60693

Wymiary i masa

Głębokość	7.5 mm	Głębokość (cale)	0.2953 inch
Wysokość	14.3 mm	Wysokość (cale)	0.563 inch
Najmniejsza wysokość montażu	11.1 mm	Szerokość	66.5 mm
Szerokość (cale)	2.6181 inch	Masa netto	6.04 g

Zgodność produktu z wymogami środowiska naturalnego

Status zgodności z dyrektywą RoHS	Zgodne, bez wyłączenia
REACH SVHC	Bez SVHC powyżej 0,1 wt%

Specyfikacje systemu

Rodzina produktów	OMNIMATE Signal - seria BL/SL 3.50	Rodzaj przyłącza	Przyłącze dla obwodu drukowanego
montaż na płycie drukowanej	Połączenie lutowane THT/THR	Raster w mm (P)	3.50 mm
Raster w calach (P)	0.138 "	kąt odejścia	180°
Liczba biegunów	17	liczba kołków lutowanych na biegun	1
Długość kołka lutowniczego (l)	3.2 mm	Tolerancja długości kołka lutowniczego	0 / -0.3 mm
Wymiary kołka lutowniczego	d = 1,2 mm, ośmiokątny	Wymiary kołka lutowniczego = d tolerancja	0 / -0,03 mm
Średnica otworu oczka lutowniczego (D)	1.4 mm	Tolerancja średnicy otworu oczka lutowniczego (D)	+ 0,1 mm
Średnica zewnętrzna pola lutowniczego	2.3 mm	Średnica otworu w szablonie	2.1 mm
L1 in mm	56.00 mm	L1 w calach	2.205 "
Liczba rzędów	1	liczba rzędów z biegunami	1
zabezpieczenie przed dotykiem wg DIN VDE 57 106	zabezpieczony przed dotknięciem palcami w stanie wetkniętym/ dłonią w stanie niewetkniętym	zabezpieczenie przed dotykiem wg DIN VDE 0470	IP 20 w stanie wetkniętym/ IP 10 w stanie niewetkniętym
Stopień ochrony	IP10	Rezystancja skrośna	≤5 mΩ
element kodowany	Tak	Cykle wpinania	25
Siła wtykania/biegun, maks.	6 N	Siła ciągnięcia / biegun, maks.	6 N

Dane materiałowe

Materiał izolacyjny	LCP GF	Barwny	czarny
Tabela kolorów (podobny)	RAL 9011	grupa materiałów izolacyjnych	Illa
Porównywalny wskaźnik śledzenia (CTI)	≥ 175	Moisture Level (MSL)	1
Klasa palności wg UL 94	V-0	Materiał styków	Stop Cu
Powierzchnia styku	cynowana	Struktura warstwowa przyłącza lutowanego	2...3 μm Ni / 5...7 μm Sn
Struktura warstwowa wtyku	2...3 μm Ni / 5...7 μm Sn	Temperatura magazynowania, min.	-40 °C
Temperatura magazynowania, max.	70 °C	Temperatura pracy, min.	-50 °C
Temperatura pracy, max.	100 °C	Zakres temperatur montaż, min.	-30 °C
Zakres temperatur montaż, max.	100 °C		

SL-SMT 3.50/17/180LF 3.2SN BK BX

Weidmüller Interface GmbH & Co. KG
Klingenbergstraße 26
D-32758 Detmold
Germany

www.weidmueller.com

Dane techniczne

Dane znamionowe wg IEC

przetestowane zgodnie z normą	IEC 60664-1, IEC 61984	Prąd znamionowy, min. liczba biegunów (Tu=20°C)	15 A
Prąd znamionowy, maks. liczba biegunów (Tu=20°C)	12 A	Prąd znamionowy, min. liczba biegunów (Tu=40°C)	13 A
Prąd znamionowy, maks. liczba biegunów (Tu=40°C)	10 A	napięcie znamionowe przy kat. przepięć/stopniu zanieczyszczenia II/2	320 V
napięcie znamionowe przy kat. przepięć/stopniu zanieczyszczenia III/2	160 V	napięcie znamionowe przy kat. przepięć/stopniu zanieczyszczenia III/3	160 V
znamionowe napięcie udarowe przy kat. przepięć/stopniu zanieczyszczenia II/2	2.5 kV	znamionowe napięcie udarowe przy kat. przepięć/stopniu zanieczyszczenia III/2	2.5 kV
znamionowe napięcie udarowe przy kat. przepięć/stopniu zanieczyszczenia III/3	2.5 kV	odporność na zwarcia	3 x 1s z 100 A

Dane znamionowe wg CSA

Instytut (CSA)	CSA	Nr certyfikatu (CSA)	200039-1176845
Napięcie znamionowe (grupa użytkowa B / CSA)	300 V	Napięcie znamionowe (grupa użytkowa D / CSA)	300 V
Prąd znamionowy (grupa użytkowa B / CSA)	10 A	Prąd znamionowy (grupa użytkowa D / CSA)	10 A
Odniesienie do wartości znamionowych	W specyfikacji podano wartości minimalne, szczegóły – patrz certyfikat.		

Dane znamionowe wg UL 1059

Instytut (UR)	UR	Nr certyfikatu (UR)	E60693
Napięcie znamionowe (grupa użytkowa B / UL 1059)	300 V	Napięcie znamionowe (grupa użytkowa D / UL 1059)	300 V
Prąd znamionowy (grupa użytkowa B / UL 1059)	10 A	Prąd znamionowy (grupa użytkowa D / UL 1059)	10 A
Odniesienie do wartości znamionowych	W specyfikacji podano wartości minimalne, szczegóły – patrz certyfikat.		

Opakowanie

opakowanie	skrzynia	Długość VPE	168.00 mm
Szerokość VPE	42.00 mm	Wysokość VPE	70.00 mm

Ważna informacja

Zgodność IPC	Zgodność: produkty są projektowane, wytwarzane oraz dostarczane zgodnie z uznanymi normami międzynarodowymi, właściwości produktów są zgodne z gwarantowanymi w karcie katalogowej lub ich jakość wykonania jest zgodna z wymogami klasy 2 wg IPC-A-610. Na życzenie mogą być ocenione dalsze wymagania dotyczące produktów.		
Uwagi	<ul style="list-style-type: none"> • Gold-plated contact surfaces on request • Rated current related to rated cross-section & min. No. of poles. • Diameter of solder eyelet D = 1.4+0.1mm • Solder eyelet diameter D = 1.5 + 0.1 mm, from 9 poles • P on drawing = pitch • Rated data refer only to the component itself. Clearance and creepage distances to other components are to be designed in accordance with the relevant application standards. • In accordance with IEC 61984, OMNIMATE-connectors are connectors without breaking capacity (COC). During designated use, connectors are not allowed to be engaged or disengaged when live or under load • Long term storage of the product with average temperature of 50 °C and maximum humidity 70%, 36 months 		

SL-SMT 3.50/17/180LF 3.2SN BK BX

Weidmüller Interface GmbH & Co. KG
Klingenbergstraße 26
D-32758 Detmold
Germany

www.weidmueller.com

Dane techniczne

Klasyfikacje

ETIM 8.0	EC002637	ETIM 9.0	EC002637
ETIM 10.0	EC002637	ECLASS 14.0	27-46-02-01
ECLASS 15.0	27-46-02-01		

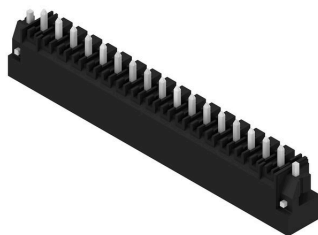
SL-SMT 3.50/17/180LF 3.2SN BK BX

Weidmüller Interface GmbH & Co. KG
Klingenbergstraße 26
D-32758 Detmold
Germany

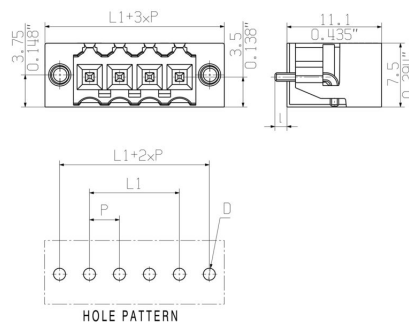
www.weidmueller.com

Rysunki

Zdjęcie produktu



Rysunek wymiarowany



SL-SMT 3.50/17/180LF 3.2SN BK BX

Weidmüller Interface GmbH & Co. KG
Klingenbergstraße 26
D-32758 Detmold
Germany

www.weidmueller.com

Akcesoria

Elementy kodujące



Łączy tylko to, co łączyć trzeba: właściwe złącze na właściwym miejscu.

Elementy kodujące i urządzenia blokujące wyraźnie przypisują elementy łączące podczas procesu produkcji i obsługi

Elementy kodujące i urządzenia blokujące są wkładane przed montażem lub podczas fazy konfekcjonowania kabli. Alternatywa oferowana przez Weidmüller: wystarczy przeprowadzić indywidualną konfigurację w internetowym konfiguratorze wariantów i otrzyma się kodowany element.

Nieprawidłowy montaż na płytce drukowanej i nieprawidłowe podłączenie elementów łączących nie jest już możliwe.

Zaleta: nie trzeba szukać błędów podczas produkcji a użytkownikowi nie grożą błędy podczas montażu.

Ogólne dane zamówieniowe

Typ	BL SL 3.5 KO OR	Wersja
Nr zam.	1693430000	Złącze wtykowe do druku, Akcesoria, Element kodujący,
GTIN (EAN)	4008190867447	pomarańczowy, Liczba biegunów: 1
Ilość	100 ST	
Typ	BL SL 3.5 KO SW	Wersja
Nr zam.	1610100000	Złącze wtykowe do druku, Akcesoria, Element kodujący, czarny, Liczba
GTIN (EAN)	4008190187637	biegunów: 1
Ilość	100 ST	