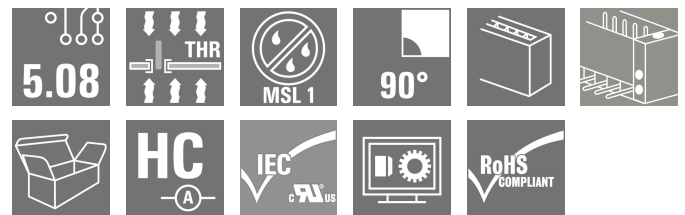


## SL-SMT 5.08HC/07/90F 3.2SN BK BX

Weidmüller Interface GmbH & Co. KG  
Klingenbergstraße 26  
D-32758 Detmold  
Germany

www.weidmueller.com



Złącze męskie odporne na wysokie temperatury, pakowane w pudełku lub taśmie. Na taśmie, z kołkami lutowniczymi 1,5 mm, zoptymalizowane do montażu automatycznego. Kołek lutowniczy 3,2 mm przystosowany do lutowania rozptywowego oraz na fali. Złącza męskie mają miejsce na umieszczanie etykiet i mogą być kodowane. HC = High Current (przystosowane do prądów o dużych natężeniach).

## Ogólne dane zamówieniowe

Wersja	Złącze wtykowe do druku, Listwa męska, kołnierz, Połączenie lutowane THT/THR, 5.08 mm, Liczba biegunów: 7, 90°, Długość kołka lutowniczego (l): 3.2 mm, cynowana, czarny, skrzynia
Nr zam.	<a href="#">1837680000</a>
Typ	SL-SMT 5.08HC/07/90F 3.2SN BK BX
GTIN (EAN)	4032248347490
Ilość	36 szt.
parametry produktu	IEC: 400 V / 27.5 A UL: 300 V / 18.5 A
opakowanie	skrzynia

## SL-SMT 5.08HC/07/90F 3.2SN BK BX

Weidmüller Interface GmbH & Co. KG  
Klingenbergstraße 26  
D-32758 Detmold  
Germany

www.weidmueller.com

## Dane techniczne

## Dopuszczenia

Atesty



ROHS	Zgodny
UL File Number Search	<a href="#">Witryna UL</a>
Nr certyfikatu (UR)	E60693

## Wymiary i masa

Głębokość	12 mm	Głębokość (cale)	0.4724 inch
Wysokość	11.7 mm	Wysokość (cale)	0.4606 inch
Najmniejsza wysokość montażu	8.5 mm	Szerokość	45.72 mm
Szerokość (cale)	1.8 inch	Masa netto	4.3 g

## Zgodność produktu z wymogami środowiska naturalnego

Status zgodności z dyrektywą RoHS	Zgodne, bez wyłączenia	
REACH SVHC	Bez SVHC powyżej 0,1 wt%	
Ślad węglowy produktu	Kołyska do bramy	0,125 kg CO2 eq.

## Specyfikacje systemu

Rodzina produktów	OMNIMATE Signal - seria BL/SL 5.08		
Rodzaj przyłącza	Przyłącze dla obwodu drukowanego		
montaż na płytce drukowanej	Połączenie lutowane THT/THR		
Raster w mm (P)	5.08 mm		
Raster w calach (P)	0.200 "		
kąt odejścia	90°		
Liczba biegunów	7		
liczba kołków lutowanych na biegun	1		
Długość kołka lutowniczego (l)	3.2 mm		
Tolerancja długości kołka lutowniczego	0 / -0.3 mm		
Wymiary kołka lutowniczego	d = 1.2 mm, ośmiokątny		
Średnica otworu oczka lutowniczego (D)	1.4 mm		
Tolerancja średnicy otworu oczka lutowniczego (D)	+ 0,1 mm		
L1 in mm	30.48 mm		
L1 w calach	1.200 "		
Liczba rzędów	1		
liczba rzędów z biegunami	1		
zabezpieczenie przed dotykiem wg DIN VDE 57 106	zabezpieczony przed dotknięciem palcami w stanie niewetkniętym/ dłonią w stanie wetkniętym		
zabezpieczenie przed dotykiem wg DIN VDE 0470	IP 20 w stanie wetkniętym/ IP 10 w stanie niewetkniętym		
Stopień ochrony	IP20		
Rezystancja skrośna	≤5 mΩ		
element kodowany	Tak		
Siła wtykania/biegun, maks.	9 N		
Siła ciągnięcia / biegun, maks.	7 N		
Moment dokręcający	Typ momentu obrotowego	Śruba mocująca, płytka drukowana	
	Informacja o użyciu	Moment dokręcający	min. 0.15 Nm maks. 0.2 Nm

## SL-SMT 5.08HC/07/90F 3.2SN BK BX

Weidmüller Interface GmbH &amp; Co. KG

Klingenbergstraße 26

D-32758 Detmold

Germany

www.weidmueller.com

## Dane techniczne

Zalecana śruba

Numer katalogowy [PTSC KA 2.2X4.5 WN1412](#)

## Dane materiałowe

Materiał izolacyjny	LCP GF	Barwny	czarny
Tabela kolorów (podobny)	RAL 9011	grupa materiałów izolacyjnych	IIla
Porównywalny wskaźnik śledzenia (CTI)	≥ 175	Moisture Level (MSL)	1
Klasa palności wg UL 94	V-0	Materiał styków	Stop Cu
Powierzchnia styku	cynowana	Struktura warstwowa przyłącza lutowanego	1...3 μm Ni / 2...4 μm Sn matt
Struktura warstwowa wtyku	1...3 μm Ni / 2...4 μm Sn matt	Temperatura magazynowania, min.	-40 °C
Temperatura magazynowania, max.	70 °C	Temperatura pracy, min.	-50 °C
Temperatura pracy, max.	100 °C	Zakres temperatur montaż, min.	-30 °C
Zakres temperatur montaż, max.	100 °C		

## Dane znamionowe wg IEC

przetestowane zgodnie z normą	IEC 60664-1, IEC 61984	Prąd znamionowy, min. liczba biegunów (Tu=20°C)	27.5 A
Prąd znamionowy, maks. liczba biegunów (Tu=20°C)	19 A	Prąd znamionowy, min. liczba biegunów (Tu=40°C)	24 A
Prąd znamionowy, maks. liczba biegunów (Tu=40°C)	16.5 A	napięcie znamionowe przy kat. przepięć/stopniu zanieczyszczenia II/2	400 V
napięcie znamionowe przy kat. przepięć/stopniu zanieczyszczenia III/2	320 V	napięcie znamionowe przy kat. przepięć/stopniu zanieczyszczenia III/3	250 V
znamionowe napięcie udarowe przy kat. 4 kV przepięć/stopniu zanieczyszczenia II/2	4 kV	znamionowe napięcie udarowe przy kat. 4 kV przepięć/stopniu zanieczyszczenia III/2	4 kV
znamionowe napięcie udarowe przy kat. 4 kV przepięć/stopniu zanieczyszczenia III/3	4 kV		

## Dane znamionowe wg CSA

Instytut (CSA)	CSA	Nr certyfikatu (CSA)	200039-1176845
Napięcie znamionowe (grupa użytkowa B / CSA)	300 V	Napięcie znamionowe (grupa użytkowa D / CSA)	300 V
Prąd znamionowy (grupa użytkowa B / CSA)	18.5 A	Prąd znamionowy (grupa użytkowa D / CSA)	18.5 A
Odniesienie do wartości znamionowych	W specyfikacji podano wartości minimalne, szczegóły – patrz certyfikat.		

## Dane znamionowe wg UL 1059

Instytut (UR)	UR	Nr certyfikatu (UR)	E60693
Napięcie znamionowe (grupa użytkowa B / UL 1059)	300 V	Napięcie znamionowe (grupa użytkowa D / UL 1059)	300 V
Prąd znamionowy (grupa użytkowa B / UL 1059)	18.5 A	Prąd znamionowy (grupa użytkowa D / UL 1059)	10 A
Odniesienie do wartości znamionowych	W specyfikacji podano wartości minimalne, szczegóły – patrz certyfikat.		

## Opakowanie

opakowanie	skrzynia	Długość VPE	345.00 mm
Szerokość VPE	135.00 mm	Wysokość VPE	22.00 mm

## Dane techniczne

## Ważna informacja

Zgodność IPC	Zgodność: produkty są projektowane, wytwarzane oraz dostarczane zgodnie z uznanymi normami międzynarodowymi, właściwości produktów są zgodne z gwarantowanymi w karcie katalogowej lub ich jakość wykonania jest zgodna z wymogami klasy 2 wg IPC-A-610. Na życzenie mogą być ocenione dalsze wymagania dotyczące produktów.
Uwagi	<ul style="list-style-type: none"> <li>• Gold-plated contact surfaces on request</li> <li>• Rated current related to rated cross-section &amp; min. No. of poles.</li> <li>• Diameter of solder eyelet D = 1.4+0.1mm</li> <li>• Solder eyelet diameter D = 1.5 + 0.1 mm, from 9 poles</li> <li>• P on drawing = pitch</li> <li>• Rated data refer only to the component itself. Clearance and creepage distances to other components are to be designed in accordance with the relevant application standards.</li> <li>• In accordance with IEC 61984, OMNIMATE-connectors are connectors without breaking capacity (COC). During designated use, connectors are not allowed to be engaged or disengaged when live or under load</li> <li>• Long term storage of the product with average temperature of 50 °C and maximum humidity 70%, 36 months</li> </ul>

## Klasyfikacje

ETIM 6.0	EC002637	ETIM 7.0	EC002637
ETIM 8.0	EC002637	ETIM 9.0	EC002637
ETIM 10.0	EC002637	ECLASS 9.0	27-44-04-02
ECLASS 9.1	27-44-04-02	ECLASS 10.0	27-44-04-02
ECLASS 11.0	27-46-02-01	ECLASS 12.0	27-46-02-01
ECLASS 13.0	27-46-02-01	ECLASS 14.0	27-46-02-01
ECLASS 15.0	27-46-02-01		

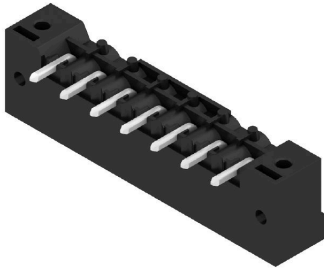
SL-SMT 5.08HC/07/90F 3.2SN BK BX

Weidmüller Interface GmbH & Co. KG  
Klingenbergstraße 26  
D-32758 Detmold  
Germany

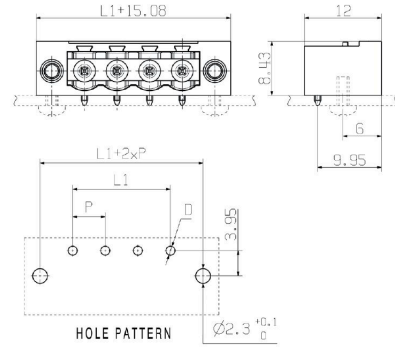
www.weidmueller.com

Rysunki

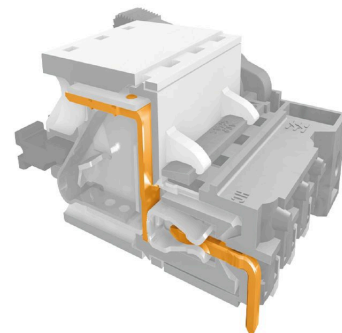
Zdjęcie produktu



Rysunek wymiarowany



Zalety produktu



Safe power transmission Proven properties

## Akcesoria

## LED wskaźniki iluminacyjne



Skuteczne: połączenie między diodami diodą LED a panelem przednim.

Wskaźniki oświetleniowe umożliwiają użytkownikom nadzór nad stanem przełączania bez stosowania specjalnych konstrukcji: optyczne tworzywo sztuczne kieruje światło ze standardowych diod LED wokół zagięcia do złączy lub przez płytę przednią.

Elementy światłowodowe są po prostu zatraskiwane za odpowiednimi złączami męskimi z zagięciem 90° (kierunek wyjścia 90°). Wersje o różnych wysokościach konstrukcyjnych wiązki świetlnej osiągają maksymalną sprawność światła dla diod LED z różnymi konstrukcjami lub wysokościami konstrukcyjnymi. Zalety w porównaniu z rozwiązaniami konwencjonalnymi: Nie jest wymagana dodatkowa płytka obwodu LED za panelem przednim Nie są wymagane „diody LED na długich nóżkach” z oddzielnym mocowaniem Wygięta linia kabla światłowodowego dla maksymalnej sprawności światła Nieskomplikowane otwory w płycie przedniej dzięki okrągłemu kształtowi wychodzącej wiązki światła Łatwe utrzymanie poprawnych odstępów i odległości między częściami przewodzącymi Rozwiązanie można podzielić na mniejsze liczby biegunów Efekt: uproszczenie procesu produkcji, obniżenie kosztów i uproszczenie designu

## Ogólne dane zamówieniowe

Typ	SL FLA 2.3/1	Wersja
Nr zam.	<a href="#">1636670000</a>	Złącze wtykowe do druku, Akcesoria, wskaźnik iluminacyjny,
GTIN (EAN)	4008190409975	transparentny, Liczba biegunów: 1
Ilość	100 ST	
Typ	SL FLA 2.3/24	Wersja
Nr zam.	<a href="#">1636680000</a>	Złącze wtykowe do druku, Akcesoria, wskaźnik iluminacyjny,
GTIN (EAN)	4008190409968	transparentny, Liczba biegunów: 1
Ilość	10 ST	

## SL-SMT 5.08HC/07/90F 3.2SN BK BX

Weidmüller Interface GmbH & Co. KG  
Klingenbergstraße 26  
D-32758 Detmold  
Germany

www.weidmueller.com

## Akcesoria

## pozostałe akcesoria



Żadne zadanie nie jest zbyt małe dla idealnego rozwiązania.

Przyłącza stanowią tylko jedną część całego procesu. Drobne detale są często kluczem do idealnego rozwiązania w aplikacjach, w których potencjały są testowane, grupowane, a nawet izolowane.

System nie będzie systemem bez małych, ale użytecznych szczegółów:

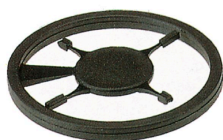
Wtyki testowe – zapewniają niezawodny odbiór z gniazd diagnostycznych Łączniki poprzeczne – umożliwiają rozdział potencjału bezpośrednio na złączu bez narażania bezpieczeństwa zestyku Separatory – dzielą wielobiegunową listwę męską na kilka osobnych gniazd wtykowych listew żeńskich Ryglowania i haczyki zatraskowe – opcjonalne, odporne na wibracje zatrzaśnięcie, bądź zabezpieczenie listew żeńskich i męskich

Wspomagające proces produkcji i praktyczne – więcej akcesoriów = mniej nakładów

## Ogólne dane zamówieniowe

Typ	SL AT SW	Wersja
Nr zam.	<a href="#">1770240000</a>	Złącze wtykowe do druku, Akcesoria, przekładka, czarny, Liczba
GTIN (EAN)	4032248117710	biegunów: 1
Ilość	100 ST	

## Elementy kodujące



Łączy tylko to, co łączyć trzeba: właściwe złącze na właściwym miejscu.

Elementy kodujące i urządzenia blokujące wyraźnie przypisują elementy łączące podczas procesu produkcji i obsługi

Elementy kodujące i urządzenia blokujące są wkładane przed montażem lub podczas fazy konfekcjonowania kabli. Alternatywa oferowana przez Weidmüller: wystarczy przeprowadzić indywidualną konfigurację w internetowym konfiguratorze wariantów i otrzyma się kodowany element.

Błędne wyposażenie na płycie drukowanej oraz błędne wtykanie złączy staje się już niemożliwe.

Zaletą: nie trzeba szukać błędów podczas produkcji a użytkownikowi nie grożą błędy podczas montażu.

## Ogólne dane zamówieniowe

Typ	BLZ/SL KO BK BX	Wersja
Nr zam.	<a href="#">1545710000</a>	Złącze wtykowe do druku, Akcesoria, Element kodujący, czarny, Liczba
GTIN (EAN)	4008190087142	biegunów: 1
Ilość	50 ST	
Typ	BLZ/SL KO OR BX	Wersja
Nr zam.	<a href="#">1573010000</a>	Złącze wtykowe do druku, Akcesoria, Element kodujący,
GTIN (EAN)	4008190048396	pomarańczowy, Liczba biegunów: 1
Ilość	100 ST	

## Akcesoria

## LED wskaźniki iluminacyjne



Skuteczne: połączenie między diodami diodą LED a panelem przednim.

Wskaźniki oświetleniowe umożliwiają użytkownikom nadzór nad stanem przełączania bez stosowania specjalnych konstrukcji: optyczne tworzywo sztuczne kieruje światło ze standardowych diod LED wokół zagięcia do złączy lub przez płytę przednią.

Elementy światłowodowe są po prostu zatraskiwane za odpowiednimi złączami męskimi z zagięciem 90° (kierunek wyjścia 90°). Wersje o różnych wysokościach konstrukcyjnych wiązki świetlnej osiągają maksymalną sprawność światła dla diod LED z różnymi konstrukcjami lub wysokościami konstrukcyjnymi.

Zalety w porównaniu z rozwiązaniami konwencjonalnymi: Nie jest wymagana dodatkowa płytka obwodu LED za panelem przednim Nie są wymagane „diody LED na długich nóżkach” z oddzielnym mocowaniem Wygięta linia kabla światłowodowego dla maksymalnej sprawności światła Nieskomplikowane otwory w płycie przedniej dzięki okrągłemu kształtowi wychodzącej wiązki światła Łatwe utrzymanie poprawnych odstępów i odległości między częściami przewodzącymi Rozwiązanie można podzielić na mniejsze liczby biegunów  
Efekt: uproszczenie procesu produkcji, obniżenie kosztów i uproszczenie designu

## Ogólne dane zamówieniowe

Typ	SL FLA 1.5/1	Wersja
Nr zam.	<a href="#">1580100000</a>	Złącze wtykowe do druku, Akcesoria, wskaźnik iluminacyjny,
GTIN (EAN)	4008190152475	transparentny, Liczba biegunów: 1
Ilość	100 ST	
Typ	SL FLA 3.8/1	Wersja
Nr zam.	<a href="#">1580110000</a>	Złącze wtykowe do druku, Akcesoria, wskaźnik iluminacyjny,
GTIN (EAN)	4008190050740	transparentny, Liczba biegunów: 1
Ilość	100 ST	
Typ	SL FLA 9.0/1	Wersja
Nr zam.	<a href="#">1580120000</a>	Złącze wtykowe do druku, Akcesoria, wskaźnik iluminacyjny,
GTIN (EAN)	4008190031909	transparentny, Liczba biegunów: 1
Ilość	100 ST	



## SL-SMT 5.08HC/07/90F 3.2SN BK BX

**Weidmüller Interface GmbH & Co. KG**  
Klingenbergstraße 26  
D-32758 Detmold  
Germany

[www.weidmueller.com](http://www.weidmueller.com)

## Akcesoria

### pozostałe akcesoria



Żadne zadanie nie jest zbyt małe dla idealnego rozwiązania.

Przyłącza stanowią tylko jedną część całego procesu. Drobne detale są często kluczem do idealnego rozwiązania w aplikacjach, w których potencjały są testowane, grupowane, a nawet izolowane.

System nie będzie systemem bez małych, ale użytecznych szczegółów:

Wtyki testowe – zapewniają niezawodny odbiór z gniazd diagnostycznych Łączniki poprzeczne – umożliwiają rozdział potencjału bezpośrednio na złączu bez narażania bezpieczeństwa zestyku Separatory – dzielą wielobiegunową listwę męską na kilka osobnych gniazd wtykowych listew żeńskich Ryglowania i haczyki zatraskowe – opcjonalne, odporne na wibracje zatrzaśnięcie, bądź zabezpieczenie listew żeńskich i męskich

Wspomagające proces produkcji i praktyczne – więcej akcesoriów = mniej nakładów

### Ogólne dane zamówieniowe

Typ	SL AT OR	Wersja
Nr zam.	<a href="#">1598300000</a>	Złącze wtykowe do druku, Akcesoria, przekładka, pomarańczowy,
GTIN (EAN)	4008190189266	Liczba biegunów: 1
Ilość	100 ST	