

WDU 2.5/1.5/ZR SW

Weidmüller Interface GmbH & Co. KG

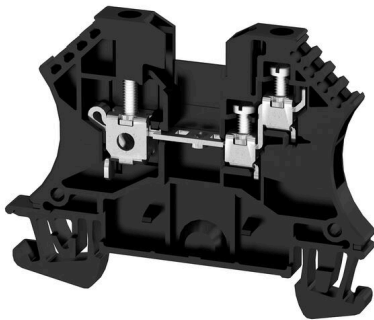
Klingenbergstraße 26

D-32758 Detmold

Germany

www.weidmueller.com

Zdjęcie produktu



Przesyłanie zasilania, sygnałów i danych, jest klasycznym wymogiem w elektrotechnice i prefabrykacji rozdzielnic. Materiał izolacyjny, technologia łączeniowa i konstrukcja złączy, są właściwościami różnicującymi. Złącza szeregowo przelotowe nadają się do łączenia i/lub podłączenia jednego bądź kilku przewodów. Mogą mieć jeden lub więcej poziomów połączeń z tym samym potencjałem lub izolowanych od siebie.

Ogólne dane zamówieniowe

Wersja	Blok zacisku przelotowego, złącze śrubowe, czarny, 2.5 mm ² , 24 A, 800 V, liczba przyłączy: 1
Nr zam.	1833840000
Typ	WDU 2.5/1.5/ZR SW
GTIN (EAN)	4050118128925
Ilość	50 szt.

WDU 2.5/1.5/ZR SW

Weidmüller Interface GmbH & Co. KG

Klingenbergstraße 26

D-32758 Detmold

Germany

www.weidmueller.com

Dane techniczne

Dopuszczenia

Atesty



ROHS Zgodny

UL File Number Search [Witryna UL](#)

Nr certyfikatu (UR) E60693

Wymiary i masa

Głębokość	46.5 mm	Głębokość (cale)	1.8307 inch
Wysokość	60 mm	Wysokość (cale)	2.3622 inch
Szerokość	5.1 mm	Szerokość (cale)	0.2008 inch
Masa netto	7.54 g		

Temperatury

Temperatura magazynowania	-25 °C...55 °C	Temperatura otoczenia	-60 °C...85 °C
długotrwała temperatura użytkowa, min.	-60 °C	długotrwała temperatura użytkowa, maks.	130 °C

Zgodność produktu z wymogami środowiska naturalnego

Status zgodności z dyrektywą RoHS	Zgodne, bez wyłączenia		
REACH SVHC	Bez SVHC powyżej 0,1 wt%		
Ślad węglowy produktu	Kołyśka do bramy	0.174 kg CO2 eq.	

Dane znamionowe IECEx/ATEX

nr certyfikatu (ATEX)	DEMKO14ATEX1338U	Nr certyfikatu (IECEx)	IECExULD14.0005U
Napięcie maks. (ATEX)	690 V	Prąd (ATEX)	24 A
Maks. przekrój przewodu (ATEX)	2.5 mm ²	Napięcie maks. (IECEx)	690 V
Prąd (IECEx)	24 A	Maks. przekrój przewodu (IECEx)	2.5 mm ²
Oznakowanie EN 60079-7	Ex eb II C Gb	Etykieta Ex 2014/34/WE	II 2 G D

2 zaciskane przewody (H05V/H07V) o jednakowym przekroju (przyłącze pomiarowe)

Przekrój przyłącza przewodu, jednodrutowy, 2 zaciskane przewody, maks.	2.5 mm ²	Przekrój przyłącza przewodu, jednodrutowy, 2 zaciskane przewody, min.	0.5 mm ²
Przekrój przyłącza przewodu, drobny drut z końcówką tulejkową DIN 46228/1, 2 zaciskane przewody, max.	1.5 mm ²	Przekrój przyłącza przewodu, drobny drut z końcówką tulejkową DIN 46228/1, 2 zaciskane przewody, min.	0.5 mm ²
Przekrój przyłącza przewodu, drobny drut, 2 zaciskane przewody, max.	1.5 mm ²	Przekrój przyłącza przewodu, drobny drut, 2 zaciskane przewody, min.	0.5 mm ²

Informacje ogólne

przekrój przyłączeniowy przewodu AWG, AWG 12 maks.		przekrój przyłącza przewodu AWG, min.	AWG 30
Normy	IEC 60947-7-1	Szyba montażowa	TS 35

Przewody zaciskane (kolejne przyłącze)

Śruba zaciskowa, kolejne przyłącze	M 2,5	Kierunek dodatkowego przyłącza	z boku
Strefa zacisku, kolejne przyłącze, max.	2.5 mm ²	Strefa zacisku, kolejne przyłącze, min.	0.13 mm ²

Data sporządzenia 10.07.2026 02:40:12 MEZ

Aktualizacja katalogu / Rysunki

WDU 2.5/1.5/ZR SW

Weidmüller Interface GmbH & Co. KG

Klingenbergstraße 26

D-32758 Detmold

Germany

www.weidmueller.com

Dane techniczne

przekrój przyłącza przewodu, cienkodrutowe z końcówką kablową DIN 46228/1, dalsze przyłącze, maks.	1.5 mm ²	przekrój przyłącza przewodu, cienkodrutowe z końcówką kablową DIN 46228/1, dalsze przyłącze, min.	0.5 mm ²
Przekrój przyłącza przewodu, drobny drut, kolejne przyłącze, min.	0.5 mm ²	Liczba przyłączy, kolejne przyłącze	2
przekrój wymiarowany dalszego przyłącza	1.5 mm ²	Wielkość ostrza, kolejne przyłącze	SD 0,6 x 3,5
Przekrój przyłącza przewodu, wielodrutowy, kolejne przyłącze, min.	0.5 mm ²	Przekrój przyłącza przewodu, wielodrutowy, kolejne przyłącze, max.	2.5 mm ²
Moment dokręcający, kolejne przyłącze, max.	0.6 Nm	Przekrój przyłącza przewodu AWG, kolejne przyłącze, min.	AWG 26
Prąd znamionowy, kolejne przyłącze	17.5 A	Przekrój przyłącza przewodu, jednodrutowy, kolejne przyłącze, min.	0.5 mm ²
Przekrój przyłącza przewodu, jednodrutowy, kolejne przyłącze, max.	2.5 mm ²	Rodzaj przyłącza, kolejne przyłącze	złącze śrubowe
Przekrój przyłącza przewodu, drobny drut, kolejne przyłącze, max.	1.5 mm ²	Przekrój przyłącza przewodu AWG, kolejne przyłącze, max.	AWG 12
Długość odizolowania, kolejne przyłącze	7 mm	Moment dokręcający, kolejne przyłącze, min.	0.4 Nm

dalsze dane techniczne

otwarte strony	z prawej strony	liczba identycznych złączy	1
wersja przetestowana pod kątem eksplozji	Tak	rodzaj montażu	wciskany

dane tworzywa

Materiał podstawowy	Wemid	Barwny	czarny
Klasa palności wg UL 94	V-0		

dane znamionowe

Przekrój pomiarowy	2.5 mm ²	Napięcie znamionowe	800 V
Znamionowe napięcie stałe	800 V	Znamionowe natężenie prądu	24 A
Prąd przy maksymalnym przewodowaniu	32 A	Normy	IEC 60947-7-1
Rezystancja objętościowa wg IEC 60947-7-x	1.33 mΩ	Znamionowe napięcie udarowe	8 kV
Moc stratna zgodnie z wymaganiami IEC 60947-7-x	0.77 W	Kategoria przepięciowa	III
Stopień zanieczyszczenia	3		

dane znamionowe wg UL

Napięcie rozm. B (UR)	300 V	Prąd Gr B (UR)	20 A
Wielkość przewodu Factory wiring max (UR)	12 AWG	Prąd Gr C (UR)	20 A
Napięcie rozm. C (UR)	300 V	Wielkość przewodu Factory wiring min (UR)	30 AWG
Nr certyfikatu (UR)	E60693	Wielkość przewodu Field wiring min (UR)	30 AWG
Wielkość przewodu Field wiring max (UR)	12 AWG		

parametry systemu

Wykonanie	Złącze śrubowe, Przyłącze dodatkowe, do przykręcanego połączenia	niezbędna płyta zamykająca	Tak
-----------	--	----------------------------	-----

WDU 2.5/1.5/ZR SW

Weidmüller Interface GmbH & Co. KG
 Klingenbergstraße 26
 D-32758 Detmold
 Germany

www.weidmueller.com

Dane techniczne

	poprzedniego, wolne z jednej strony		
Liczba potencjałów	1	liczba poziomów	1
liczba zacisków na poziom	3	Liczba potencjałów w rzędzie	1
poziomy wewnętrznie zmostkowane	Nie	Przyłącze PE	Nie
Szyna montażowa	TS 35	Funkcja N	Nie
Funkcja PE	Nie	Funkcja PEN	Nie

przewody zaciskane (złącze wymiarowane)

sprawdzian trzpieniowy wg 60 947-1	A3, A1												
przekrój przyłączeniowy przewodu AWG, AWG 12 maks.													
kierunek podłączenia	z boku												
Moment obrotowy dociągający, maks.	0.6 Nm												
Moment obrotowy dociągający, min.	0.4 Nm												
Długość odizolowania	10 mm												
Rodzaj przyłącza	złącze śrubowe												
liczba przyłączy	1												
Zakres zaciskania, maks.	4 mm ²												
Zakres zaciskania, min.	0.05 mm ²												
śruba dociskowa	M 2,5												
Wielkość ostrza	0,6 x 3,5 mm												
przekrój przyłącza przewodu AWG, min.	AWG 30												
Przekrój przyłącza przewodu, cienki przewód wielodrutowy z tulejkami kablowymi DIN 46228/4, maks.	2.5 mm ²												
Przekrój przyłącza przewodu, cienki przewód wielodrutowy z tulejkami kablowymi DIN 46228/4, min.	0.05 mm ²												
Przekrój przyłącza przewodu, cienki przewód wielodrutowy z tulejkami kablowymi DIN 46228/1, maks.	2.5 mm ²												
Przekrój przyłącza przewodu, cienki przewód wielodrutowy z tulejkami kablowymi DIN 46228/1, min.	0.05 mm ²												
Przekrój przyłącza przewodu, z cienkiego 4 mm ² drutu, maks.													
Przekrój przyłącza przewodu, cienki przewód wielodrutowy, min.	0.05 mm ²												
Maks. przekrój przyłącza, przewód wielodrutowy, maks.	4 mm ²												
Maks. przekrój przyłącza, przewód wielodrutowy, min.	0.05 mm ²												
bliźniacza tulejka kablowa, maks.	1.5 mm ²												
bliźniacza tulejka kablowa, min.	0.5 mm ²												
stopień momentu obrotowego z wkrętakiem elektrycznym Typ DMS	1												
Przekrój przyłącza przewodów, przewód jednodrutowy, maks.	4 mm ²												
Przekrój przyłącza przewodów, przewód jednodrutowy, min.	0.05 mm ²												
Maks. przekrój przyłącza, cienki przewód wielodrutowy, min.	0.05 mm ²												
Zaciskany przewód	<table border="1"> <thead> <tr> <th>Dane przyłącza</th> <th colspan="2">Złącze śrubowe</th> </tr> </thead> <tbody> <tr> <td rowspan="4">Przekrój poprzeczny przyłączanego przewodu</td> <td>Typ</td> <td>jednodrutowe, H05(07) V-U</td> </tr> <tr> <td>min.</td> <td>0.5 mm²</td> </tr> <tr> <td>maks.</td> <td>4 mm²</td> </tr> <tr> <td>znamionowy</td> <td>2.5 mm²</td> </tr> </tbody> </table>	Dane przyłącza	Złącze śrubowe		Przekrój poprzeczny przyłączanego przewodu	Typ	jednodrutowe, H05(07) V-U	min.	0.5 mm ²	maks.	4 mm ²	znamionowy	2.5 mm ²
Dane przyłącza	Złącze śrubowe												
Przekrój poprzeczny przyłączanego przewodu	Typ	jednodrutowe, H05(07) V-U											
	min.	0.5 mm ²											
	maks.	4 mm ²											
	znamionowy	2.5 mm ²											

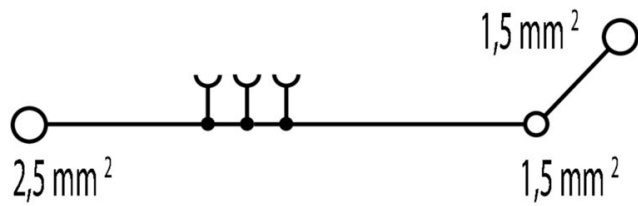
Dane techniczne

przewód i końcówka tulejkowa	Długość zdejmowania izolacji	min.	10 mm
		maks.	10 mm
		znamionowy	10 mm
	Moment dokręcający	min.	0.4 Nm
		maks.	0.6 Nm
Dane przyłącza		Złącze śrubowe	
Przekrój poprzeczny przyłączanego przewodu	Typ	wielodrutowe, H07V-R	
	min.	1.5 mm ²	
	maks.	4 mm ²	
	znamionowy	2.5 mm ²	
przewód i końcówka tulejkowa	Długość zdejmowania izolacji	min.	10 mm
		maks.	10 mm
		znamionowy	10 mm
	Moment dokręcający	min.	0.4 Nm
		maks.	0.6 Nm
Dane przyłącza		Złącze śrubowe	
Przekrój poprzeczny przyłączanego przewodu	Typ	cienkodrutowe, HO5(07) V-K	
	min.	0.5 mm ²	
	maks.	4 mm ²	
	znamionowy	2.5 mm ²	
przewód i końcówka tulejkowa	Długość zdejmowania izolacji	min.	10 mm
		maks.	10 mm
		znamionowy	10 mm
	Moment dokręcający	min.	0.4 Nm
		maks.	0.6 Nm

Klasyfikacje

ETIM 8.0	EC000897	ETIM 9.0	EC000897
ETIM 10.0	EC000897	ECLASS 14.0	27-25-01-01
ECLASS 15.0	27-25-01-01		

Rysunki



Akcesoria

Mostki poprzeczne



Rozdział lub mnożenie potencjału do przylegających złączek odbywa się za pomocą mostków poprzecznych. Unika się dodatkowej pracy wymaganej do wykonania okablowania. Nawet w przypadku uszkodzenia biegunów nadal zapewniona jest niezawodność styku w złączkach. Nasza oferta obejmuje mostki poprzeczne wtykowe i wkręcane do złączek modułowych.

Ogólne dane zamówieniowe

Typ	WQV 2.5/2	Wersja
Nr zam.	1053660000	Złącze krosujące (terminal), przykręcany, żółty, 32 A, Liczba biegunów:
GTIN (EAN)	4008190031121	2, Raster w mm (P): 5.10, Izolowany: Tak, Szerokość: 7 mm
Ilość	50 ST	
Typ	WQV 2.5/3	Wersja
Nr zam.	1053760000	Złącze krosujące (terminal), przykręcany, żółty, 32 A, Liczba biegunów:
GTIN (EAN)	4008190058999	3, Raster w mm (P): 5.10, Izolowany: Tak, Szerokość: 7 mm
Ilość	50 ST	
Typ	WQV 2.5/4	Wersja
Nr zam.	1053860000	Złącze krosujące (terminal), przykręcany, żółty, 32 A, Liczba biegunów:
GTIN (EAN)	4008190049706	4, Raster w mm (P): 5.10, Izolowany: Tak, Szerokość: 7 mm
Ilość	50 ST	
Typ	WQV 2.5/10	Wersja
Nr zam.	1054460000	Złącze krosujące (terminal), przykręcany, żółty, 32 A, Liczba biegunów:
GTIN (EAN)	4008190135089	10, Raster w mm (P): 5.10, Izolowany: Tak, Szerokość: 7 mm
Ilość	20 ST	
Typ	ZQV 2.5N/2 GE	Wersja
Nr zam.	1693800000	Seria W, Łącznik poprzeczny, 24 A
GTIN (EAN)	4008190883621	
Ilość	60 ST	
Typ	ZQV 2.5N/3 GE	Wersja
Nr zam.	1693810000	Seria W, Łącznik poprzeczny, 24 A
GTIN (EAN)	4008190883645	
Ilość	60 ST	
Typ	ZQV 2.5N/4 GE	Wersja
Nr zam.	1693820000	Seria W, Łącznik poprzeczny, 24 A
GTIN (EAN)	4008190883652	
Ilość	60 ST	
Typ	ZQV 2.5N/10 GE	Wersja
Nr zam.	1693880000	Seria W, Łącznik poprzeczny, 24 A
GTIN (EAN)	4008190883720	
Ilość	20 ST	
Typ	ZQV 2.5N/20 GE	Wersja
Nr zam.	1909000000	Seria W, Łącznik poprzeczny, 24 A
GTIN (EAN)	4032248535613	
Ilość	20 ST	

WDU 2.5/1.5/ZR SW

Weidmüller Interface GmbH & Co. KG
Klingenbergstraße 26
D-32758 Detmold
Germany

www.weidmueller.com

Akcesoria

Płytki zamykające i płytki separacyjne

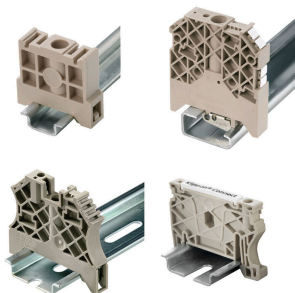


Płytki separacyjne i płyty zamykające są niezbędnymi akcesoriami dla złązek szeregowych. Płytki separacyjne zapewniają optyczną i elektryczną separację poszczególnych potencjałów i grup funkcjonalnych, zwiększając bezpieczeństwo i zapewniając przejrzystą strukturę wewnątrz szafy sterującej. Płyta zamykająca zamyka rząd złązek szeregowych po bokach, chroniąc je przed kontaktem z częściami pod napięciem i gwarantując czyste, stabilne wykończenie. Oba komponenty są precyzyjnie dopasowane do odpowiednich serii złązek szeregowych firmy Weidmüller, przyczyniając się do bezpiecznego, zgodnego z przepisami i profesjonalnego okablowania.

Ogólne dane zamówieniowe

Typ	WAP 2.5-10	Wersja
Nr zam.	1050000000	Płytki końcowa do złązek, Ciemnobieżowy, Wysokość: 56 mm,
GTIN (EAN)	4008190103149	Szerokość: 1.5 mm, V-0, Wemid, zatraskowe: Nie
Ilość	50 ST	
Typ	WAP 2.5-10 BL	Wersja
Nr zam.	1050080000	Płytki końcowa do złązek, niebieski, Wysokość: 56 mm, Szerokość:
GTIN (EAN)	4008190136611	1.5 mm, V-0, Wemid, zatraskowe: Nie
Ilość	50 ST	
Typ	WAP 16+35 WTW 2.5-10	Wersja
Nr zam.	1050100000	Płytki końcowa i dzieląca styków, Ciemnobieżowy, Wysokość: 56
GTIN (EAN)	4008190079901	mm, Szerokość: 1.5 mm, V-0, Wemid
Ilość	20 ST	
Typ	WAP 16+35 WTW 2.5-10 BL	Wersja
Nr zam.	1050180000	Płytki końcowa i dzieląca styków, niebieski, Wysokość: 56 mm,
GTIN (EAN)	4008190013899	Szerokość: 1.5 mm, V-0, Wemid
Ilość	20 ST	

Trzymacz



Aby zagwarantować trwale bezpieczne osadzenie w szynie nośnej i zapobiec wypadnięciu, Weidmüller wprowadził do programu końcówki kątowe. Dostępne są wersje ze śrubą i bezśrubowe. Na trzymaczach można umieszczać oznaczniki, również dla oznaczeń grupowych. Istnieje też możliwość mocowania wtyczek kontrolnych.

Ogólne dane zamówieniowe

Typ	WEW 35/2	Wersja
Nr zam.	1061200000	Wspornik końcowy, Ciemnobieżowy, TS 35, HB, Wemid, Szerokość: 8
GTIN (EAN)	4008190030230	mm, 100 °C
Ilość	50 ST	

WDU 2.5/1.5/ZR SW

Weidmüller Interface GmbH & Co. KG

Klingenbergstraße 26

D-32758 Detmold

Germany

www.weidmueller.com

Akcesoria

Adapter testowy i gniazda testowe



Adaptory testowe i wtyki kontrolne są wykorzystywane do połączeń elektrycznych między złączkami i urządzeniami testującymi. W ten sposób można ustanowić styk elektryczny w stanie okablowanym i w łatwy sposób dokonać pomiarów.

Ogólne dane zamówieniowe

Typ	WTA 2 WDU2.5-10	Wersja
Nr zam.	1632320000	Zacisk pomiarowy (terminal), 1.5 mm ² , 250 V, 6 A
GTIN (EAN)	4008190257347	
Ilość	25 ST	
Typ	WTA 2/ZA WDU2.5-10	Wersja
Nr zam.	1632330000	Zacisk pomiarowy (terminal), 1.5 mm ² , 250 V, 6 A
GTIN (EAN)	4008190257330	
Ilość	25 ST	

neutralna



Dekafix (DEK) jest uniwersalnym oznaczniakiem do wszystkich przewodów oraz wtyków, a także podzespołów elektronicznych. System jest idealny do krótkich sekwencji numerycznych oraz pasuje do szerokiego asortymentu fabrycznie zadrukowanych oznaczniaków.

Paski umożliwiające szybkie instalowanie, wymagające tylko jednej operacji. Druk jest wyraźnie czytelny, kontrastowy i dostępny w różnych szerokościach. Szeroki asortyment oznaczniaków gotowych do użycia Paski umożliwiające szybkie instalowanie Oznaczniki złącz, pasujące do wszystkich złącz kablowych Weidmüller Dostępne jako niewypełnione karty MultiCard lub karty ze standardowym nadrukiem Do nadruku na zamówienie: Prosimy o przesłanie pliku z oprogramowaniem etykietującym M-Print PRO lub M-Print PRO Online (bez instalacji) zgodnie z naszymi specyfikacjami etykietowania.

Ogólne dane zamówieniowe

Typ	DEK 5/5 MC NE WS	Wersja
Nr zam.	1609801044	Dekafix, Znakowanie zacisków, 5 x 5 mm, Raster w mm (P): 5.00
GTIN (EAN)	4008190397111	Weidmueller, biały
Ilość	1000 ST	
Typ	WS 12/5 MC NE WS	Wersja
Nr zam.	1609860000	WS, Znakowanie zacisków, 12 x 5 mm, Raster w mm (P): 5.00
GTIN (EAN)	4008190203481	Weidmueller, Allen-Bradley, biały
Ilość	720 ST	

WDU 2.5/1.5/ZR SW

Weidmüller Interface GmbH & Co. KG

Klingenbergstraße 26

D-32758 Detmold

Germany

www.weidmueller.com

Akcesoria

Zacisk ekranu



Dzięki szerokiej gamie przyłączy ekranu KLBÜ można uzyskać elastyczne i samoregulujące styki ekranowe oraz zapewnić bezbłędną obsługę maszyn.

Ogólne dane zamówieniowe

Typ	LS 2.8 WDU2.5-10	Wersja
Nr zam.	1056400000	Seria W, Szyna osłonowa
GTIN (EAN)	4008190036454	
Ilość	100 ST	

DEK 5/5



WS/ DEK

W oznaczniakach złącz MultiMark DEK/WS zastosowano innowacyjne tworzywo kompozytowe składające się z dwóch komponentów. Twarda część dolna znacznika pewnie osiada na złączu i bezpiecznie zamyka się dzięki zatraskowi. Elastyczne wykończenie powierzchni znacznie ułatwia zamontowanie oznaczniaka. Ten specjalnie dziurkowany materiał umożliwia naciągnięcie pasków pozwalające skompensować nieznaczne rozrzuty rozstawów/odstępów, które mają tendencję do kumulowania się, szczególnie w przypadku długich bloków zaciskowych. Kolejną zaletą to znakomita możliwość zadruku powierzchni - materiał gwarantuje, że oznaczenia są trwałe i odporne na ścieranie. Rozdzielczość druku 300 dpi przekłada się też na dobrą czytelność napisów.

Państwa korzyści dzięki MultiMark

- Kompatybilne z modułowymi blokami zacisków Weidmüller
- Mocny chwyt i trwałe nadruk
- Ciągłe paski oszczędzają czas podczas montażu
- Łatwe mocowanie dzięki innowacyjnemu materiałowi kompozytowemu
- Duża etykieta zapewniająca optymalną czytelność
- Szeroki zakres uniwersalności ze względu na niezależność od producenta

Ogólne dane zamówieniowe

Typ	DEK 5/5 MM WS	Wersja
Nr zam.	2007110000	Dekafix, Znakowanie zacisków, 5 x 5 mm, Weidmueller, biały
GTIN (EAN)	4050118391862	
Ilość	800 ST	

WDU 2.5/1.5/ZR SW

Weidmüller Interface GmbH & Co. KG

Klingenbergstraße 26

D-32758 Detmold

Germany

www.weidmueller.com

Akcesoria

Płytki zamykające i płytki separacyjne

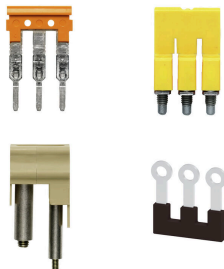


Płytki separacyjne i płyty zamykające są niezbędnymi akcesoriami dla złączek szeregowych. Płytki separacyjne zapewniają optyczną i elektryczną separację poszczególnych potencjałów i grup funkcjonalnych, zwiększając bezpieczeństwo i zapewniając przejrzystą strukturę wewnątrz szafy sterującej. Płyta zamykająca zamyka rząd złączek szeregowych po bokach, chroniąc je przed kontaktem z częściami pod napięciem i gwarantując czyste, stabilne wykończenie. Oba komponenty są precyzyjnie dopasowane do odpowiednich serii złączek szeregowych firmy Weidmüller, przyczyniając się do bezpiecznego, zgodnego z przepisami i profesjonalnego okablowania.

Ogólne dane zamówieniowe

Typ	WTW EN	Wersja
Nr zam.	1058800000	Płyta separacyjna (terminal), Ciemnobezowy, Wysokość: 86 mm,
GTIN (EAN)	4008190140175	Szerokość: 3 mm, V-0, Wemid
Ilość	20 ST	

Mostki poprzeczne



Rozdział lub mnożenie potencjału do przylegających złączek odbywa się za pomocą mostków poprzecznych. Unika się dodatkowej pracy wymaganej do wykonania okablowania. Nawet w przypadku uszkodzenia biegunów nadal zapewniona jest niezawodność styku w złączkach. Nasza oferta obejmuje mostki poprzeczne wtykowe i wkręcane do złączek modułowych.

Ogólne dane zamówieniowe

Typ	WQB B/10	Wersja
Nr zam.	1579050000	Złącze krosujące (terminal), przykręcany, czarny, 24 A, Liczba
GTIN (EAN)	4008190094508	biegunów: 10, Raster w mm (P): 5.10, Izolowany: Tak, Szerokość:
Ilość	20 ST	48.26 mm
Typ	WQB B/2	Wersja
Nr zam.	1579010000	Złącze krosujące (terminal), przykręcany, czarny, 24 A, Liczba
GTIN (EAN)	4008190021696	biegunów: 2, Raster w mm (P): 5.10, Izolowany: Tak, Szerokość:
Ilość	50 ST	10.14 mm
Typ	WQB B/24	Wersja
Nr zam.	1579060000	Złącze krosujące (terminal), przykręcany, czarny, 24 A, Liczba
GTIN (EAN)	4008190188597	biegunów: 24, Raster w mm (P): 5.10, Izolowany: Tak, Szerokość:
Ilość	20 ST	123.22 mm
Typ	WQB B/3	Wersja
Nr zam.	1579020000	Złącze krosujące (terminal), przykręcany, czarny, 24 A, Liczba
GTIN (EAN)	4008190062392	biegunów: 3, Raster w mm (P): 5.10, Izolowany: Tak, Szerokość:
Ilość	50 ST	15.28 mm
Typ	WQB B/4	Wersja
Nr zam.	1579030000	Złącze krosujące (terminal), przykręcany, czarny, 24 A, Liczba
GTIN (EAN)	4008190185046	biegunów: 4, Raster w mm (P): 5.10, Izolowany: Tak, Szerokość:
Ilość	50 ST	20.42 mm

WDU 2.5/1.5/ZR SW

Weidmüller Interface GmbH & Co. KG

Klingenbergstraße 26

D-32758 Detmold

Germany

www.weidmueller.com

Akcesoria

Typ	WQB B/6	Wersja
Nr zam.	1579040000	Złącze krosujące (terminal), przykręcany, czarny, 24 A, Liczba
GTIN (EAN)	4008190081041	biegunów: 6, Raster w mm (P): 5.10, Izolowany: Tak, Szerokość: 30.7
Ilość	20 ST	mm

Adapter testowy i gniazda testowe



Adaptory testowe i wtyki kontrolne są wykorzystywane do połączeń elektrycznych między złączkami i urządzeniami testującymi. W ten sposób można ustanowić styk elektryczny w stanie okablowanym i w łatwy sposób dokonać pomiarów.

Ogólne dane zamówieniowe

Typ	STB 8.5/D4/2.3/M2.5 AKZ	Wersja
Nr zam.	0215700000	Akcesoria, Gniazdo wtykowe
GTIN (EAN)	4008190184872	
Ilość	50 ST	

Uchwyt znaczników



Uchwyty oznaczników oferują możliwość dodatkowego montażu standardowych oznaczników o rozstawie 5 lub 5,1 mm. Uchwyty kątowe mogą być opcjonalnie łączone zatraskowo i mogą być montowane we wszystkich standardowych kanałach znakowania modułowych listew zaciskowych Klippon® Connect. Pasujące typy oznaczników można znaleźć w odpowiednich akcesoriach uchwytu oznacznika.

Ogólne dane zamówieniowe

Typ	BZT 1 WS 10/5	Wersja
Nr zam.	1805490000	Akcesoria, Element do umieszczenia oznakowania
GTIN (EAN)	4032248270231	
Ilość	100 ST	
Typ	BZT 1 ZA WS 10/5	Wersja
Nr zam.	1805520000	Akcesoria, Element do umieszczenia oznakowania
GTIN (EAN)	4032248270248	
Ilość	100 ST	

Akcesoria

WS 12/5



WS/ DEK

W oznacznikach złącz MultiMark DEK/WS zastosowano innowacyjne tworzywo kompozytowe składające się z dwóch komponentów. Twarda część dolna znacznika pewnie osiada na złączu i bezpiecznie zamyka się dzięki zatraskowi. Elastyczne wykończenie powierzchni znacznie ułatwia zamontowanie oznacznika. Ten specjalnie dziurkowany materiał umożliwi naciągnięcie pasków pozwalające skompensować nieznaczne rozrzuty rozstawów/odstępów, które mają tendencję do kumulowania się, szczególnie w przypadku długich bloków zaciskowych. Kolejną zaletą to znakomita możliwość zadruku powierzchni - materiał gwarantuje, że oznaczenia są trwałe i odporne na ścieranie. Rozdzielczość druku 300 dpi przekłada się też na dobrą czytelność napisów.

Państwa korzyści dzięki MultiMark

- Kompatybilne z modułowymi blokami zacisków Weidmüller
- Mocny chwyt i trwały nadruk
- Ciągłe paski oszczędzają czas podczas montażu
- Łatwe mocowanie dzięki innowacyjnemu materiałowi kompozytowemu
- Duża etykieta zapewniająca optymalną czytelność
- Szeroki zakres uniwersalności ze względu na niezależność od producenta

Ogólne dane zamówieniowe

Typ	WS 12/5 MM WS	Wersja	
Nr zam.	2007190000	WS, Znakowanie zacisków, 12 x 5 mm, Weidmueller, biały	
GTIN (EAN)	4050118392036		
Ilość	800 ST		

Płytki zamykające i płytki separacyjne



Płytki separacyjne i płyty zamykające są niezbędnymi akcesoriami dla złączek szeregowych. Płytki separacyjne zapewniają optyczną i elektryczną separację poszczególnych potencjałów i grup funkcjonalnych, zwiększając bezpieczeństwo i zapewniając przejrzystą strukturę wewnątrz szafy sterującej. Płyta zamykająca zamyka rząd złączek szeregowych po bokach, chroniąc je przed kontaktem z częściami pod napięciem i gwarantując czyste, stabilne wykończenie. Oba komponenty są precyzyjnie dopasowane do odpowiednich serii złączek szeregowych firmy Weidmüller, przyczyniając się do bezpiecznego, zgodnego z przepisami i profesjonalnego okablowania.

Ogólne dane zamówieniowe

Typ	WAP 2.5-10/0.5MM	Wersja	
Nr zam.	1966380000	Płytki końcowa do złączek, Ciemnobezowy, Wysokość: 54.5 mm,	
GTIN (EAN)	4032248688616	Szerokość: 0.35 mm, V-0, Wemid, zatraskowe: Tak	
Ilość	50 ST		