

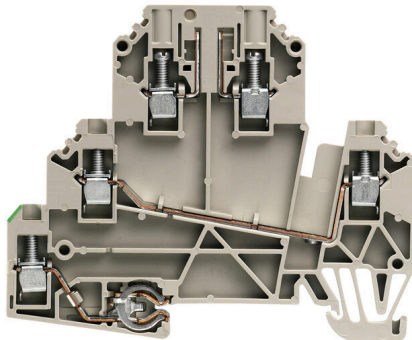
WDK 2.5/TR-DU-PE/O TNHE**Weidmüller Interface GmbH & Co. KG**

Klingenbergstraße 26

D-32758 Detmold

Germany

www.weidmueller.com

Zdjęcie produktu

W niektórych zastosowaniach zasadne jest dodanie do złączki szeregowej przelotowej punktów testowych lub elementu odłączającego, do celów testowania i zabezpieczenia. Za pomocą złączek kontrolno-pomiarowych można mierzyć obwody elektryczne przy braku napięcia. Podczas gdy bezpieczne odległości od części przewodzących nie są analizowane pod względem wymiarów, siła znamionowego napięcia impulsowego musi być sprawdzona.

Ogólne dane zamówieniowe

| | |
|------------|---|
| Wersja | Bloki odczepów probierczych, złącze śrubowe, Ciemnobeżowy, 2.5 mm ² , 24 A, 500 V, liczba przyłączy: 5, liczba poziomów: 3 |
| Nr zam. | 1833640000 |
| Typ | WDK 2.5/TR-DU-PE/O TNHE |
| GTIN (EAN) | 4032248991129 |
| Ilość | 50 szt. |

Dane techniczne

Dopuszczenia

Atesty



ROHS Zgodny

UL File Number Search [Witryna UL](#)

Nr certyfikatu (UR) E60693

Wymiary i masa

| | | | |
|----------------------------|-------------|------------------|-------------|
| Głębokość | 66 mm | Głębokość (cale) | 2.5984 inch |
| Głębokość wraz z szyną DIN | 67 mm | Wysokość | 80.5 mm |
| Wysokość (cale) | 3.1693 inch | Szerokość | 5.1 mm |
| Szerokość (cale) | 0.2008 inch | Masa netto | 17.36 g |

Temperatury

| | | | |
|---|----------------|---|----------------|
| Temperatura magazynowania | -25 °C...55 °C | Temperatura otoczenia | -50 °C...75 °C |
| długotrwała temperatura użytkowa, min. -50 °C | | długotrwała temperatura użytkowa, maks. | 120 °C |

Zgodność produktu z wymogami środowiska naturalnego

| | |
|-----------------------------------|--------------------------|
| Status zgodności z dyrektywą RoHS | Zgodne, bez wyłączenia |
| REACH SVHC | Bez SVHC powyżej 0,1 wt% |

Informacje ogólne

| | |
|--|--|
| przekrój przyłączeniowy przewodu AWG, AWG 12 maks. | przekrój przyłącza przewodu AWG, min. AWG 30 |
| Szyna montażowa | TS 35 |

Przewody zaciskane (kolejne przyłącze)

| | |
|-------------------------------------|----------------|
| Rodzaj przyłącza, kolejne przyłącze | złącze śrubowe |
|-------------------------------------|----------------|

dalsze dane techniczne

| | | | |
|----------------|-----------------|--|-----|
| otwarte strony | z prawej strony | wersja przetestowana pod kątem eksplozji | Nie |
| rodzaj montażu | wciskany | | |

dane tworzywa

| | | | |
|-------------------------|-------|--------|--------------|
| Materiał podstawowy | Wemid | Barwny | Ciemnobeżowy |
| Klasa palności wg UL 94 | V-0 | | |

dane znamionowe

| | | | |
|-------------------------------------|---------------------|--|---------|
| Przekrój pomiarowy | 2.5 mm ² | Napięcie znamionowe | 500 V |
| Znamionowe napięcie stałe | 500 V | Znamionowe natężenie prądu | 24 A |
| Prąd przy maksymalnym przewodowaniu | 24 A | Rezystancja objętościowa wg IEC 60947-7-x | 1.33 mΩ |
| Znamionowe napięcie udarowe | 8 kV | Moc stratna zgodnie z wymaganiami IEC 0.77 W 60947-7-x | |

WDK 2.5/TR-DU-PE/O TNHE

Weidmüller Interface GmbH & Co. KG

Klingenbergstraße 26

D-32758 Detmold

Germany

www.weidmueller.com

Dane techniczne

Stożenie zanieczyszczenia 3

dane znamionowe wg CSA

| | | | |
|-------------------------------|--------|------------------------|----------------|
| Maks. przekrój przewodu (CSA) | 12 AWG | Napięcie rozm. C (CSA) | 300 V |
| Prąd Gr C (CSA) | 20 A | Nr certyfikatu (CSA) | 200039-1057876 |
| Min. przekrój przewodu (CSA) | 30 AWG | | |

dane znamionowe wg UL

| | | | |
|---|--------|---|--------|
| Wielkość przewodu Factory wiring max (UR) | 12 AWG | Prąd Gr C (UR) | 20 A |
| Napięcie rozm. C (UR) | 300 V | Wielkość przewodu Factory wiring min (UR) | 30 AWG |
| Nr certyfikatu (UR) | E60693 | Wielkość przewodu Field wiring min (UR) | 30 AWG |
| Wielkość przewodu Field wiring max (UR) | 12 AWG | | |

parametry systemu

| | | | |
|--|--|------------------------------|-----|
| Wykonanie | Złącze śrubowe, Z przyłączem PE, wolne z jednej strony | niezbędna płyta zamykająca | Tak |
| Liczba potencjałów | 3 | liczba poziomów | 3 |
| liczba zacisków na poziomie wewnątrz zmostkowane | 2 | Liczba potencjałów w rzędzie | 1 |
| Szyna montażowa | Nie | Przyłącze PE | Tak |
| Funkcja PE | TS 35 | Funkcja N | Nie |
| | Tak | Funkcja PEN | Nie |

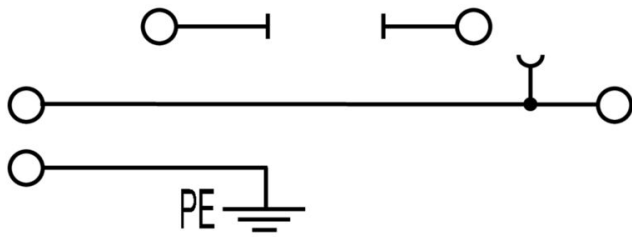
przewody zaciskane (złącze wymiarowane)

| | | | |
|---|---------------------|--|---------------------|
| sprawdzian trzpieniowy wg 60 947-1 | A2 | przekrój przyłączeniowy przewodu AWG, AWG 12 maks. | |
| kierunek podłączenia | z boku | Moment obrotowy dociągający, maks. | 0.6 Nm |
| Moment obrotowy dociągający, min. | 0.5 Nm | Długość odizolowania | 8 mm |
| Rodzaj przyłącza 2 | złącze śrubowe | Rodzaj przyłącza | złącze śrubowe |
| liczba przyłączy | 5 | Zakres zaciskania, maks. | 4 mm ² |
| Zakres zaciskania, min. | 0.5 mm ² | śruba dociskowa | M 3 |
| Wielkość ostrza | 0,6 x 3,5 mm | przekrój przyłącza przewodu AWG, min. | AWG 30 |
| Przekrój przyłącza przewodu, cienki przewód wielodrutowy z tulejkami kablowymi DIN 46228/4, maks. | 2.5 mm ² | Przekrój przyłącza przewodu, cienki przewód wielodrutowy z tulejkami kablowymi DIN 46228/4, min. | 0.5 mm ² |
| Przekrój przyłącza przewodu, cienki przewód wielodrutowy z tulejkami kablowymi DIN 46228/1, maks. | 2.5 mm ² | Przekrój przyłącza przewodu, cienki przewód wielodrutowy z tulejkami kablowymi DIN 46228/1, min. | 0.5 mm ² |
| Przekrój przyłącza przewodu, z cienkiego 4 mm ² drutu, maks. | | Przekrój przyłącza przewodu, cienki przewód wielodrutowy, min. | 0.5 mm ² |
| Maks. przekrój przyłącza, przewód wielodrutowy, maks. | 4 mm ² | Maks. przekrój przyłącza, przewód wielodrutowy, min. | 1.5 mm ² |
| Przekrój przyłącza przewodów, przewód jednodrutowy, maks. | 4 mm ² | Przekrój przyłącza przewodów, przewód jednodrutowy, min. | 0.5 mm ² |

Klasyfikacje

| | | | |
|-------------|-------------|-------------|-------------|
| ETIM 8.0 | EC000902 | ETIM 9.0 | EC000902 |
| ETIM 10.0 | EC000902 | ECLASS 14.0 | 27-25-01-09 |
| ECLASS 15.0 | 27-25-01-09 | | |

Rysunki



WDK 2.5/TR-DU-PE/O TNHE

Weidmüller Interface GmbH & Co. KG

Klingenbergstraße 26

D-32758 Detmold

Germany

www.weidmueller.com

Akcesoria

Mostki poprzeczne



Rozdział lub mnożenie potencjału do przylegających złączek odbywa się za pomocą mostków poprzecznych. Unika się dodatkowej pracy wymaganej do wykonania okablowania. Nawet w przypadku uszkodzenia biegunów nadal zapewniona jest niezawodność styku w złączkach. Nasza oferta obejmuje mostki poprzeczne wtykowe i wkręcane do złączek modułowych.

Ogólne dane zamówieniowe

| | | |
|------------|----------------------------|---|
| Typ | WQV 2.5/2 | Wersja |
| Nr zam. | 1053660000 | Złącze krosujące (terminal), przykręcany, żółty, 32 A, Liczba biegunów: |
| GTIN (EAN) | 4008190031121 | 2, Raster w mm (P): 5.10, Izolowany: Tak, Szerokość: 7 mm |
| Ilość | 50 ST | |
| Typ | WQV 2.5/3 | Wersja |
| Nr zam. | 1053760000 | Złącze krosujące (terminal), przykręcany, żółty, 32 A, Liczba biegunów: |
| GTIN (EAN) | 4008190058999 | 3, Raster w mm (P): 5.10, Izolowany: Tak, Szerokość: 7 mm |
| Ilość | 50 ST | |
| Typ | WQV 2.5/4 | Wersja |
| Nr zam. | 1053860000 | Złącze krosujące (terminal), przykręcany, żółty, 32 A, Liczba biegunów: |
| GTIN (EAN) | 4008190049706 | 4, Raster w mm (P): 5.10, Izolowany: Tak, Szerokość: 7 mm |
| Ilość | 50 ST | |
| Typ | WQV 2.5/10 | Wersja |
| Nr zam. | 1054460000 | Złącze krosujące (terminal), przykręcany, żółty, 32 A, Liczba biegunów: |
| GTIN (EAN) | 4008190135089 | 10, Raster w mm (P): 5.10, Izolowany: Tak, Szerokość: 7 mm |
| Ilość | 20 ST | |

Płytki zamykające i płytki separacyjne



Płytki separacyjne i płyty zamykające są niezbędnymi akcesoriami dla złączek szeregowych. Płytki separacyjne zapewniają optyczną i elektryczną separację poszczególnych potencjałów i grup funkcjonalnych, zwiększając bezpieczeństwo i zapewniając przejrzystą strukturę wewnątrz szafy sterującej. Płyta zamykająca zamyka rząd złączek szeregowych po bokach, chroniąc je przed kontaktem z częściami pod napięciem i gwarantując czyste, stabilne wykończenie. Oba komponenty są precyzyjnie dopasowane do odpowiednich serii złączek szeregowych firmy Weidmüller, przyczyniając się do bezpiecznego, zgodnego z przepisami i profesjonalnego okablowania.

Ogólne dane zamówieniowe

| | | |
|------------|----------------------------|---|
| Typ | WAP WDK 2.5N/TR-DU | Wersja |
| Nr zam. | 1839850000 | Płytko końcowa do złączek, Ciemnoniebieski, Wysokość: 80.35 mm, |
| GTIN (EAN) | 4032248998319 | Szerokość: 1.5 mm, V-0, Wemid, zatraskowe: Nie |
| Ilość | 50 ST | |

WDK 2.5/TR-DU-PE/O TNHE

Weidmüller Interface GmbH & Co. KG
Klingenbergstraße 26
D-32758 Detmold
Germany

www.weidmueller.com

Akcesoria

Trzymacz



Aby zagwarantować trwale bezpieczne osadzenie w szynie nośnej i zapobiec wypadnięciu, Weidmüller wprowadził do programu końcówki kątowe. Dostępne są wersje ze śrubą i bezśrubowe. Na trzymaczach można umieszczać oznaczniki, również dla oznaczeń grupowych. Istnieje też możliwość mocowania wtyczek kontrolnych.

Ogólne dane zamówieniowe

| | | |
|------------|----------------------------|---|
| Typ | WEW 35/1 | Wersja |
| Nr zam. | 1059000000 | Wspornik końcowy, Ciemnobeżowy, TS 35, V-2, Wemid, Szerokość: |
| GTIN (EAN) | 4008190172282 | 12 mm, 100 °C |
| Ilość | 50 ST | |

Uchwyt bezpiecznika



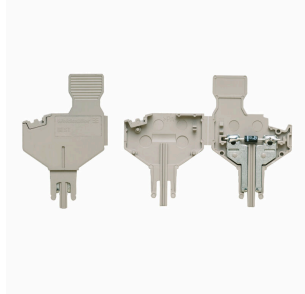
Podstawa bezpiecznika SIHA pozwala na szybką zmianę zacisku odłączającego na zacisk bezpiecznikowy: Należy tylko usunąć dźwignię odłączającą i wsunąć wtyczkę bezpiecznikową.

Ogólne dane zamówieniowe

| | | |
|------------|----------------------------|--|
| Typ | SIHA 3/G20 | Wersja |
| Nr zam. | 7921560000 | Mocowanie bezpiecznika terminala modułowego, przelotowego, |
| GTIN (EAN) | 4032248264643 | czarny, 6.3 A, wtykowy, V-0, Wemid |
| Ilość | 25 ST | |
| Typ | SIHA 3/G20/LD 10-36V | Wersja |
| Nr zam. | 7921570000 | Mocowanie bezpiecznika terminala modułowego, przelotowego, |
| GTIN (EAN) | 4032248322503 | czarny, 2.31 mA, wtykowy, V-0, Wemid |
| Ilość | 25 ST | |
| Typ | SIHA 3/G20/LD 140-250V | Wersja |
| Nr zam. | 7921600000 | Mocowanie bezpiecznika terminala modułowego, przelotowego, |
| GTIN (EAN) | 4032248322633 | czarny, 2.31 mA, wtykowy, V-0, Wemid |
| Ilość | 25 ST | |

Akcesoria

Wtyki elementów



Wtyk komponentu służy do łączenia komponentu elektrycznego ze złączką rozłączającą. Po zlutowaniu komponentu elektronicznego wtyk może zostać połączony z obszarem rozłączania naszych złączek rozłączających, co zmienia złączkę rozłączającą w modułową złączkę rozłączającą ze zintegrowanym komponentem elektronicznym.

Ogólne dane zamówieniowe

| | | |
|------------|----------------------------|----------------------------------|
| Typ | BEST | Wersja |
| Nr zam. | 1833100000 | Akcesoria, Wtyk podzespołu |
| GTIN (EAN) | 4032248501014 | |
| Ilość | 50 ST | |
| Typ | BEST/D | Wersja |
| Nr zam. | 1878560000 | Akcesoria, Wtyk podzespołu, 1 A |
| GTIN (EAN) | 4032248471492 | |
| Ilość | 50 ST | |
| Typ | BEST/DRBR | Wersja |
| Nr zam. | 1878570000 | Akcesoria, Wtyk podzespołu, 22 A |
| GTIN (EAN) | 4032248471508 | |
| Ilość | 50 ST | |

Zaślepki rozłączenia



W odróżnieniu od złączek ze zintegrowaną dźwignią rozłączającą nasze wtyki rozłączające mogą być całkowicie rozłączone lub zdjęte ze złączki oraz wyłączone z danej aplikacji i stanowią uniwersalne alternatywne rozwiązanie dla standardowych rozłączników.

Ogólne dane zamówieniowe

| | | |
|------------|----------------------------|-----------------------------------|
| Typ | TNST | Wersja |
| Nr zam. | 1833090000 | Akcesoria, Wtyk separacyjny, 20 A |
| GTIN (EAN) | 4032248471485 | |
| Ilość | 50 ST | |

WDK 2.5/TR-DU-PE/O TNHE

Weidmüller Interface GmbH & Co. KG

Klingenbergstraße 26

D-32758 Detmold

Germany

www.weidmueller.com

Akcesoria

Wkrętaki z końcówką płaską

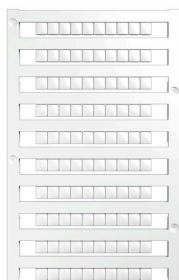


Wkrętak do śrub rowkowych z końcówką okrągłą, SD DIN 5265, ISO 2380/2, uchwyt zgodny z DIN 5264, ISO 2380/1, końcówka Chrom Top, rękojeść SoftFinish

Ogólne dane zamówieniowe

| | | |
|------------|----------------------------|------------------|
| Typ | SDS 0.6X3.5X100 | Wersja |
| Nr zam. | 9008330000 | Wkrętak, Wkrętak |
| GTIN (EAN) | 4032248056286 | |
| Ilość | 1 ST | |

neutralna



Dekafix (DEK) jest uniwersalnym oznaczniakiem do wszystkich przewodów oraz wtyków, a także podzespołów elektronicznych. System jest idealny do krótkich sekwencji numerycznych oraz pasuje do szerokiego asortymentu fabrycznie zadrukowanych oznaczniaków.

Paski umożliwiające szybkie instalowanie, wymagające tylko jednej operacji. Druk jest wyraźnie czytelny, kontrastowy i dostępny w różnych szerokościach. Szeroki asortyment oznaczniaków gotowych do użycia Paski umożliwiające szybkie instalowanie Oznaczniaki złącz, pasujące do wszystkich złącz kablowych Weidmüller Dostępne jako niewypełnione karty MultiCard lub karty ze standardowym nadrukiem Do nadruku na zamówienie: Prosimy o przesłanie pliku z oprogramowaniem etykietującym M-Print PRO lub M-Print PRO Online (bez instalacji) zgodnie z naszymi specyfikacjami etykietowania.

Ogólne dane zamówieniowe

| | | |
|------------|----------------------------|---|
| Typ | DEK 5/5 MC NE WS | Wersja |
| Nr zam. | 1609801044 | Dekafix, Znakowanie zacisków, 5 x 5 mm, Raster w mm (P): 5.00 |
| GTIN (EAN) | 4008190397111 | Weidmueller, biały |
| Ilość | 1000 ST | |
| Typ | WS 8/5 MC NE WS | Wersja |
| Nr zam. | 1640740000 | WS, Znakowanie zacisków, 8 x 5 mm, Raster w mm (P): 5.00 |
| GTIN (EAN) | 4008190279103 | Weidmueller, Allen-Bradley, biały |
| Ilość | 720 ST | |

WDK 2.5/TR-DU-PE/O TNHE

Weidmüller Interface GmbH & Co. KG

Klingenbergstraße 26

D-32758 Detmold

Germany

www.weidmueller.com

Akcesoria

Uchwyt znaczników



Uchwyty znaczników oferują możliwość dodatkowego montażu standardowych oznaczników o rozstawie 5 lub 5,1 mm. Uchwyty kątowe mogą być opcjonalnie łączone zatraskowo i mogą być montowane we wszystkich standardowych kanałach znakowania modułowych listew zaciskowych Klippon® Connect. Pasujące typy oznaczników można znaleźć w odpowiednich akcesoriach uchwytu oznacznika.

Ogólne dane zamówieniowe

| | | |
|------------|----------------------------|--|
| Typ | BZT 1 WS 10/5 | Wersja |
| Nr zam. | 1805490000 | Akcesoria, Element do umieszczenia oznakowania |
| GTIN (EAN) | 4032248270231 | |
| Ilość | 100 ST | |
| Typ | BZT 1 ZA WS 10/5 | Wersja |
| Nr zam. | 1805520000 | Akcesoria, Element do umieszczenia oznakowania |
| GTIN (EAN) | 4032248270248 | |
| Ilość | 100 ST | |

WS 8/5



WS/ DEK

W oznacznikach złącz MultiMark DEK/WS zastosowano innowacyjne tworzywo kompozytowe składające się z dwóch komponentów. Twarda część dolna znacznika pewnie osiada na złączu i bezpiecznie zamyka się dzięki zatraskowi. Elastyczne wykończenie powierzchni znacznie ułatwia zamontowanie oznacznika. Ten specjalnie dziurkowany materiał umożliwia naciągnięcie pasków pozwalające skompensować nieznaczące rozrzuty rozstawów/odstępów, które mają tendencję do kumulowania się, szczególnie w przypadku długich bloków zaciskowych. Kolejną zaletą to znakomita możliwość zadruku powierzchni - materiał gwarantuje, że oznaczenia są trwałe i odporne na ścieranie. Rozdzielczość druku 300 dpi przekłada się też na dobrą czytelność napisów.

Państwa korzyści dzięki MultiMark

- Kompatybilne z modułowymi blokami zacisków Weidmüller
- Mocny chwyt i trwałe nadruk
- Ciągłe paski oszczędzają czas podczas montażu
- Łatwe mocowanie dzięki innowacyjnemu materiałowi kompozytowemu
- Duża etykieta zapewniająca optymalną czytelność
- Szeroki zakres uniwersalności ze względu na niezależność od producenta

Ogólne dane zamówieniowe

| | | |
|------------|----------------------------|---|
| Typ | WS 8/5 MM WS | Wersja |
| Nr zam. | 2007150000 | WS, Znakowanie zacisków, 8 x 5 mm, Weidmueller, biały |
| GTIN (EAN) | 4050118392029 | |
| Ilość | 800 ST | |