

## WDU 16 SW

Weidmüller Interface GmbH &amp; Co. KG

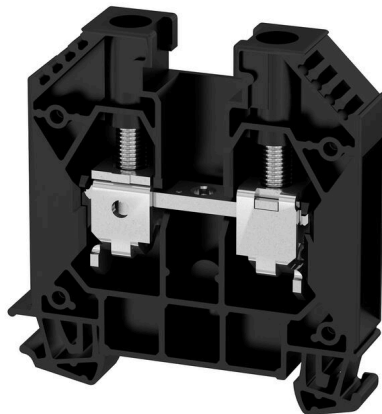
Klingenbergstraße 26

D-32758 Detmold

Germany

www.weidmueller.com

## Zdjęcie produktu



Przesyłanie zasilania, sygnałów i danych, jest klasycznym wymogiem w elektrotechnice i prefabrykacji rozdzielnic. Materiał izolacyjny, technologia łączeniowa i konstrukcja złączy, są właściwościami różnicującymi. Złącza szeregowo przelotowe nadają się do łączenia i/lub podłączenia jednego bądź kilku przewodów. Mogą mieć jeden lub więcej poziomów połączeń z tym samym potencjałem lub izolowanych od siebie.

## Ogólne dane zamówieniowe

Wersja	Blok zacisku przelotowego, złącze śrubowe, czarny, 16 mm <sup>2</sup> , 76 A, 1000 V, liczba przyłączy: 2
Nr zam.	<a href="#">1833420000</a>
Typ	WDU 16 SW
GTIN (EAN)	4032248570744
Ilość	50 szt.

## WDU 16 SW

Weidmüller Interface GmbH &amp; Co. KG

Klingenbergstraße 26

D-32758 Detmold

Germany

www.weidmueller.com

## Technical data

## Dopuszczenia

Atesty



ROHS	Zgodny
UL File Number Search	<a href="#">Witryna UL</a>
Nr certyfikatu (UR)	E60693
Nr certyfikatu (cURusEX)	E184763

## Wymiary i masa

Głębokość	62.5 mm	Głębokość (cale)	2.4606 inch
Głębokość wraz z szyną DIN	63 mm	Wysokość	60 mm
Wysokość (cale)	2.3622 inch	Szerokość	11.9 mm
Szerokość (cale)	0.4685 inch	Masa netto	30.82 g

## Temperatury

Temperatura magazynowania	-25 °C...55 °C	Temperatura otoczenia	-60 °C...85 °C
długostrwa temperatura użytkowa, min.	-60 °C	długostrwa temperatura użytkowa, maks.	130 °C

## Zgodność produktu z wymogami środowiska naturalnego

Status zgodności z dyrektywą RoHS	Zgodne, bez wyłączenia		
REACH SVHC	Bez SVHC powyżej 0,1 wt%		
Ślad węglowy produktu	Kołyśka do bramy	0,255 kg CO2 eq.	

## Dane znamionowe IECEX/ATEX

nr certyfikatu (ATEX)	DEMKO14ATEX1338U	Nr certyfikatu (IECEX)	IECEXULD14.0005U
Napięcie maks. (ATEX)	690 V	Prąd (ATEX)	76 A
Maks. przekrój przewodu (ATEX)	16 mm <sup>2</sup>	Napięcie maks. (IECEX)	690 V
Prąd (IECEX)	76 A	Maks. przekrój przewodu (IECEX)	16 mm <sup>2</sup>
Oznakowanie EN 60079-7	Ex eb II C Gb	Etykieta Ex 2014/34/WE	II 2 G D

## 2 zaciskane przewody (H05V/H07V) o jednakowym przekroju (przyłącze pomiarowe)

Przekrój przyłącza przewodu, jednodrutowy, 2 zaciskane przewody, maks.	6 mm <sup>2</sup>	Przekrój przyłącza przewodu, jednodrutowy, 2 zaciskane przewody, min.	1.5 mm <sup>2</sup>
Przekrój przyłącza przewodu, drobny drut z końcówką tulejkową DIN 46228/1, 2 zaciskane przewody, max.	6 mm <sup>2</sup>	Przekrój przyłącza przewodu, drobny drut z końcówką tulejkową DIN 46228/1, 2 zaciskane przewody, min.	1.5 mm <sup>2</sup>

## WDU 16 SW

Weidmüller Interface GmbH &amp; Co. KG

Klingenbergstraße 26

D-32758 Detmold

Germany

www.weidmueller.com

## Technical data

Przekrój przyłącza przewodu, drobny drut, 2 zaciskane przewody, max.	6 mm <sup>2</sup>	Przekrój przyłącza przewodu, drobny drut, 2 zaciskane przewody, min.	1.5 mm <sup>2</sup>
Przekrój przyłącza przewodu, wielodrutowy, 2 zaciskane przewody, max.	6 mm <sup>2</sup>	Przekrój przyłącza przewodu, wielodrutowy, 2 zaciskane przewody, min.	1.5 mm <sup>2</sup>

## Informacje ogólne

przekrój przyłączeniowy przewodu AWG, AWG 4 maks.	przekrój przyłącza przewodu AWG, min.	AWG 18
Normy	IEC 60947-7-1	Szyna montażowa TS 35

## Przewody zaciskane (kolejne przyłącze)

Rodzaj przyłącza, kolejne przyłącze	złącze śrubowe
-------------------------------------	----------------

## dalsze dane techniczne

otwarte strony	z prawej strony	wersja przetestowana pod kątem eksplozji	Tak
rodzaj montażu	wciskany		

## dane tworzywa

Materiał podstawowy	Wemid	Barwny	czarny
Klasa palności wg UL 94	V-0		

## dane znamionowe

Przekrój pomiarowy	16 mm <sup>2</sup>	Napięcie znamionowe	1000 V
Znamionowe napięcie stałe	1000 V	Znamionowe natężenie prądu	76 A
Prąd przy maksymalnym oprzewodowaniu	101 A	Normy	IEC 60947-7-1
Rezystancja objętościowa wg IEC 60947-7-x	0.42 mΩ	Znamionowe napięcie udarowe	8 kV
Moc stratna zgodnie z wymaganiami IEC 2.43 W 60947-7-x		Stopień zanieczyszczenia	3

## dane znamionowe wg CSA

Maks. przekrój przewodu (CSA)	6 AWG	Napięcie rozm. C (CSA)	600 V
Prąd Gr C (CSA)	85 A	Nr certyfikatu (CSA)	200039-1057876
Min. przekrój przewodu (CSA)	18 AWG		

## dane znamionowe wg UL

Wielkość przewodu Factory wiring max (UR)	4 AWG	Prąd Gr C (UR)	85 A
Napięcie rozm. C (UR)	600 V	Wielkość przewodu Factory wiring min (UR)	18 AWG
Nr certyfikatu (UR)	E60693	Wielkość przewodu Field wiring min (UR)	18 AWG
Wielkość przewodu Field wiring max (UR)	4 AWG		

## parametry systemu

Wykonanie	Złącze śrubowe, do przykręcanego połączenia	niezbędna płyta zamykająca	Tak
-----------	---	----------------------------	-----

## WDU 16 SW

Weidmüller Interface GmbH &amp; Co. KG

Klingenbergstraße 26

D-32758 Detmold

Germany

www.weidmueller.com

## Technical data

	poprzedniego, wolne z jednej strony		
Liczba potencjałów	1	liczba poziomów	1
liczba zacisków na poziom	2	Liczba potencjałów w rzędzie	1
poziomy wewnętrznie zmostkowane	Nie	Przyłącze PE	Nie
Szyna montażowa	TS 35	Funkcja N	Nie
Funkcja PE	Nie	Funkcja PEN	Tak

## przewody zaciskane (złącze wymiarowane)

sprawdzian trzpieniowy wg 60 947-1 B7																		
przekrój przyłączeniowy przewodu AWG, AWG 4 maks.																		
kierunek podłączenia	z boku																	
Moment obrotowy dociągający, maks.	4 Nm																	
Moment obrotowy dociągający, min.	3 Nm																	
Długość odizolowania	16 mm																	
Rodzaj przyłącza	złącze śrubowe																	
liczba przyłączy	2																	
Zakres zaciskania, maks.	25 mm <sup>2</sup>																	
Zakres zaciskania, min.	0.82 mm <sup>2</sup>																	
śruba dociskowa	M 5																	
Wielkość ostrza	1,0 x 5,5 mm																	
przekrój przyłącza przewodu AWG, min.	AWG 18																	
Przekrój przyłącza przewodu, cienki przewód wielodrutowy z tulejkami kablowymi DIN 46228/4, maks.	16 mm <sup>2</sup>																	
Przekrój przyłącza przewodu, cienki przewód wielodrutowy z tulejkami kablowymi DIN 46228/4, min.	0.82 mm <sup>2</sup>																	
Przekrój przyłącza przewodu, cienki przewód wielodrutowy z tulejkami kablowymi DIN 46228/1, maks.	16 mm <sup>2</sup>																	
Przekrój przyłącza przewodu, cienki przewód wielodrutowy z tulejkami kablowymi DIN 46228/1, min.	0.82 mm <sup>2</sup>																	
Przekrój przyłącza przewodu, z cienkiego 25 mm <sup>2</sup> drutu, maks.																		
Przekrój przyłącza przewodu, cienki przewód wielodrutowy, min.	0.82 mm <sup>2</sup>																	
Maks. przekrój przyłącza, przewód wielodrutowy, maks.	25 mm <sup>2</sup>																	
Maks. przekrój przyłącza, przewód wielodrutowy, min.	0.82 mm <sup>2</sup>																	
bliźniacza tulejka kablowa, maks.	10 mm <sup>2</sup>																	
bliźniacza tulejka kablowa, min.	1.5 mm <sup>2</sup>																	
Przekrój przyłącza przewodów, przewód jednodrutowy, maks.	16 mm <sup>2</sup>																	
Przekrój przyłącza przewodów, przewód jednodrutowy, min.	0.82 mm <sup>2</sup>																	
Maks. przekrój przyłącza, cienki przewód wielodrutowy, min.	0.82 mm <sup>2</sup>																	
Zaciskany przewód	<table border="1"> <thead> <tr> <th>Dane przyłącza</th> <th colspan="2">Złącze śrubowe</th> </tr> </thead> <tbody> <tr> <td rowspan="4">Przekrój poprzeczny przyłączanego przewodu</td> <td>Typ</td> <td>jednodrutowe, H05(07) V-U</td> </tr> <tr> <td>min.</td> <td>1.5 mm<sup>2</sup></td> </tr> <tr> <td>maks.</td> <td>16 mm<sup>2</sup></td> </tr> <tr> <td>znamionowy</td> <td>16 mm<sup>2</sup></td> </tr> <tr> <td rowspan="3">przewód i końcówka tulejkowa</td> <td rowspan="3">Długość zdejmowania izolacji</td> <td>min. 16 mm</td> </tr> <tr> <td>maks. 16 mm</td> </tr> <tr> <td>znamionowy 16 mm</td> </tr> </tbody> </table>	Dane przyłącza	Złącze śrubowe		Przekrój poprzeczny przyłączanego przewodu	Typ	jednodrutowe, H05(07) V-U	min.	1.5 mm <sup>2</sup>	maks.	16 mm <sup>2</sup>	znamionowy	16 mm <sup>2</sup>	przewód i końcówka tulejkowa	Długość zdejmowania izolacji	min. 16 mm	maks. 16 mm	znamionowy 16 mm
Dane przyłącza	Złącze śrubowe																	
Przekrój poprzeczny przyłączanego przewodu	Typ	jednodrutowe, H05(07) V-U																
	min.	1.5 mm <sup>2</sup>																
	maks.	16 mm <sup>2</sup>																
	znamionowy	16 mm <sup>2</sup>																
przewód i końcówka tulejkowa	Długość zdejmowania izolacji	min. 16 mm																
		maks. 16 mm																
		znamionowy 16 mm																

## Technical data

	Moment dokręcający	min. 3 Nm maks. 4 Nm
Dane przyłącza	Złącze śrubowe	
Przekrój poprzeczny przyłączanego przewodu	Typ	wielodrutowe, H07V-R
	min.	1.5 mm <sup>2</sup>
	maks.	25 mm <sup>2</sup>
	znamionowy	16 mm <sup>2</sup>
przewód i końcówka tulejkowa	Długość zdejmowania izolacji	min. 16 mm
		maks. 16 mm
		znamionowy 16 mm
	Moment dokręcający	min. 3 Nm maks. 4 Nm
Dane przyłącza	Złącze śrubowe	
Przekrój poprzeczny przyłączanego przewodu	Typ	cienkodrutowe, H05(07) V-K
	min.	1.5 mm <sup>2</sup>
	maks.	25 mm <sup>2</sup>
	znamionowy	16 mm <sup>2</sup>
przewód i końcówka tulejkowa	Długość zdejmowania izolacji	min. 16 mm
		maks. 16 mm
		znamionowy 16 mm
	Moment dokręcający	min. 3 Nm maks. 4 Nm

## wymiary

przesunięcie TS 35	32 mm
--------------------	-------

## Klasyfikacje

ETIM 8.0	EC000897	ETIM 9.0	EC000897
ETIM 10.0	EC000897	ECLASS 14.0	27-25-01-01
ECLASS 15.0	27-25-01-01		

**Drawings**



## WDU 16 SW

Weidmüller Interface GmbH &amp; Co. KG

Klingenbergstraße 26

D-32758 Detmold

Germany

www.weidmueller.com

## Accessories

## Mostki poprzeczne



Rozdział lub mnożenie potencjału do przylegających złączek odbywa się za pomocą mostków poprzecznych. Unika się dodatkowej pracy wymaganej do wykonania okablowania. Nawet w przypadku uszkodzenia biegunów nadal zapewniona jest niezawodność styku w złączkach. Nasza oferta obejmuje mostki poprzeczne wtykowe i wkręcane do złączek modułowych.

## Ogólne dane zamówieniowe

Typ	WQV 16/2	Wersja
Nr zam.	<a href="#">1053260000</a>	Złącze krosujące (terminal), przykręcany, żółty, 101 A, Liczba
GTIN (EAN)	4008190036553	biegunów: 2, Raster w mm (P): 11.90, Izolowany: Tak, Szerokość:
Ilość	50 ST	10.4 mm
Typ	WQV 16/3	Wersja
Nr zam.	<a href="#">1055160000</a>	Złącze krosujące (terminal), przykręcany, żółty, 101 A, Liczba
GTIN (EAN)	4008190149888	biegunów: 3, Raster w mm (P): 11.90, Izolowany: Tak, Szerokość:
Ilość	50 ST	10.4 mm
Typ	WQV 16/4	Wersja
Nr zam.	<a href="#">1055260000</a>	Złącze krosujące (terminal), przykręcany, żółty, 101 A, Liczba
GTIN (EAN)	4008190037000	biegunów: 4, Raster w mm (P): 11.90, Izolowany: Tak, Szerokość:
Ilość	50 ST	10.4 mm
Typ	WQV 16/10	Wersja
Nr zam.	<a href="#">1053360000</a>	Złącze krosujące (terminal), przykręcany, żółty, 101 A, Liczba
GTIN (EAN)	4008190010836	biegunów: 10, Raster w mm (P): 11.90, Izolowany: Tak, Szerokość:
Ilość	10 ST	10.4 mm

## Płytki zamykające i płytki separacyjne



Płytki separacyjne i płyty zamykające są niezbędnymi akcesoriami dla złączek szeregowych. Płytki separacyjne zapewniają optyczną i elektryczną separację poszczególnych potencjałów i grup funkcjonalnych, zwiększając bezpieczeństwo i zapewniając przejrzystą strukturę wewnątrz szafy sterującej. Płyta zamykająca zamyka rząd złączek szeregowych po bokach, chroniąc je przed kontaktem z częściami pod napięciem i gwarantując czyste, stabilne wykończenie. Oba komponenty są precyzyjnie dopasowane do odpowiednich serii złączek szeregowych firmy Weidmüller, przyczyniając się do bezpiecznego, zgodnego z przepisami i profesjonalnego okablowania.

## Ogólne dane zamówieniowe

Typ	WAP 16+35 WTW 2.5-10	Wersja
Nr zam.	<a href="#">1050100000</a>	Płytki końcowa i dzieląca styków, Ciemnoniebieski, Wysokość: 56
GTIN (EAN)	4008190079901	mm, Szerokość: 1.5 mm, V-0, Wemid
Ilość	20 ST	
Typ	WAP 16+35 WTW 2.5-10 BL	Wersja
Nr zam.	<a href="#">1050180000</a>	Płytki końcowa i dzieląca styków, niebieski, Wysokość: 56 mm,
GTIN (EAN)	4008190013899	Szerokość: 1.5 mm, V-0, Wemid
Ilość	20 ST	

## WDU 16 SW

Weidmüller Interface GmbH &amp; Co. KG

Klingenbergstraße 26

D-32758 Detmold

Germany

www.weidmueller.com

## Accessories

## Trzymacz



Aby zagwarantować trwale bezpieczne osadzenie w szynie nośnej i zapobiec wypadnięciu, Weidmüller wprowadził do programu końcówki kątowe. Dostępne są wersje ze śrubą i bezśrubowe. Na trzymaczach można umieszczać oznaczniki, również dla oznaczeń grupowych. Istnieje też możliwość mocowania wtyczek kontrolnych.

## Ogólne dane zamówieniowe

Typ	WEW 35/1	Wersja
Nr zam.	<a href="#">1059000000</a>	Wspornik końcowy, Ciemnobeżowy, TS 35, V-2, Wemid, Szerokość:
GTIN (EAN)	4008190172282	12 mm, 100 °C
Ilość	50 ST	

## neutralna



Dekafix (DEK) jest uniwersalnym oznaczniakiem do wszystkich przewodów oraz wtyków, a także podzespołów elektronicznych. System jest idealny do krótkich sekwencji numerycznych oraz pasuje do szerokiego asortymentu fabrycznie zadrukowanych oznaczników.

Paski umożliwiające szybkie instalowanie, wymagające tylko jednej operacji. Druk jest wyraźnie czytelny, kontrastowy i dostępny w różnych szerokościach. Szeroki asortyment oznaczników gotowych do użycia Paski umożliwiające szybkie instalowanie Oznaczniki złącz, pasujące do wszystkich złącz kablowych Weidmüller Dostępne jako niewypełnione karty MultiCard lub karty ze standardowym nadrukiem Do nadruku na zamówienie: Prosimy o przesłanie pliku z oprogramowaniem etykietującym M-Print PRO lub M-Print PRO Online (bez instalacji) zgodnie z naszymi specyfikacjami etykietowania.

## Ogólne dane zamówieniowe

Typ	DEK 5/5 MC NE WS	Wersja
Nr zam.	<a href="#">1609801044</a>	Dekafix, Znakowanie zacisków, 5 x 5 mm, Raster w mm (P): 5.00
GTIN (EAN)	4008190397111	Weidmueller, biały
Ilość	1000 ST	
Typ	WS 12/5 MC NE WS	Wersja
Nr zam.	<a href="#">1609860000</a>	WS, Znakowanie zacisków, 12 x 5 mm, Raster w mm (P): 5.00
GTIN (EAN)	4008190203481	Weidmueller, Allen-Bradley, biały
Ilość	720 ST	

## WDU 16 SW

**Weidmüller Interface GmbH & Co. KG**

Klingenbergstraße 26

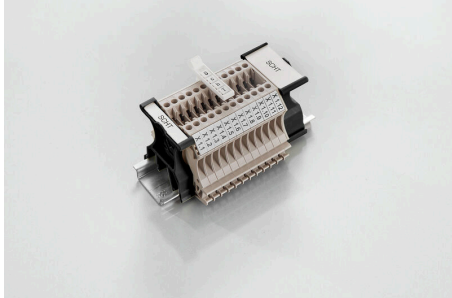
D-32758 Detmold

Germany

www.weidmueller.com

## Accessories

### SchT warianty wspornika szyldu



Oprawki szyldów grupowych SchT 5 S wsuwane bezpośrednio w szynę nośną TS 32 lub TS 35. W ten sposób można oznaczać listwę zaciskową niezależnie od typu zacisku.

Oprawki SchT 5 oraz SchT 5 S wyposaża się w paski ochronne ESO 5, STR 5.

SchT 7 jest oprawką szyldów grupowych, do szyldów wsuwanych. Jest wyposażona w zawias umożliwiający łatwy dostęp do śruby zaciskowej.

Oprawki SchT 7 wyposaża się w paski ochronne ESO 7, STR 7 lub oznaczniki DEK 5.

Informacje o szyldach wsuwanych oraz paskach ochronnych, patrz „Akcesoria”.

### Ogólne dane zamówieniowe

Typ	SCHT 7	Wersja
Nr zam.	<a href="#">0517960000</a>	SCHT, Znakowanie zacisków, 39.3 x 8 mm, Raster w mm (P): 7.00
GTIN (EAN)	4008190001742	Weidmueller, biały
Ilość	20 ST	

### ZGB ruchomy wspornik szyldów grupowych



ZGB 15 jest oprawką szyldów grupowych, wyposażoną w zawias. W oprawce szyldu można umieszczać oznacznik dekafix 5, oznacznik złącz WS 12/5 lub szyld wsuwany ESO 15.

ZGB 30 jest oprawką szyldów grupowych, wyposażoną w zawias. W oprawce szyldu można umieszczać oznacznik dekafix 5, oznacznik złącz WS 12/5 lub szyld wsuwany ESO 7.

Informacje o szyldach wsuwanych oraz paskach ochronnych, patrz „Akcesoria”.

### Ogólne dane zamówieniowe

Typ	ZGB 15	Wersja
Nr zam.	<a href="#">1636530000</a>	Oznacznik złączek, Znakowanie zacisków, 15 x 7 mm, Raster w mm
GTIN (EAN)	4008190297053	(P): 5.00 Weidmueller, biały
Ilość	20 ST	
Typ	ZGB 30	Wersja
Nr zam.	<a href="#">1611930000</a>	Oznacznik złączek, Znakowanie zacisków, 32 x 7 mm, Raster w mm
GTIN (EAN)	4008190002251	(P): 5.00 Weidmueller, biały
Ilość	20 ST	

## WDU 16 SW

Weidmüller Interface GmbH &amp; Co. KG

Klingenbergstraße 26

D-32758 Detmold

Germany

www.weidmueller.com

## Accessories

## Płytki zamykające i płytki separacyjne



Płytki separacyjne i płyty zamykające są niezbędnymi akcesoriami dla złączek szeregowych. Płytki separacyjne zapewniają optyczną i elektryczną separację poszczególnych potencjałów i grup funkcjonalnych, zwiększając bezpieczeństwo i zapewniając przejrzystą strukturę wewnątrz szafy sterującej. Płyta zamykająca zamyka rząd złączek szeregowych po bokach, chroniąc je przed kontaktem z częściami pod napięciem i gwarantując czyste, stabilne wykończenie. Oba komponenty są precyzyjnie dopasowane do odpowiednich serii złączek szeregowych firmy Weidmüller, przyczyniając się do bezpiecznego, zgodnego z przepisami i profesjonalnego okablowania.

## Ogólne dane zamówieniowe

Typ	WTW EN	Wersja
Nr zam.	<a href="#">1058800000</a>	Płyta separacyjna (terminal), Ciemnobeżowy, Wysokość: 86 mm,
GTIN (EAN)	4008190140175	Szerokość: 3 mm, V-0, Wemid
Ilość	20 ST	

## Adapter testowy i gniazda testowe



Adaptory testowe i wtyki kontrolne są wykorzystywane do połączeń elektrycznych między złączkami i urządzeniami testującymi. W ten sposób można ustanowić styk elektryczny w stanie okablowanym i w łatwy sposób dokonać pomiarów.

## Ogólne dane zamówieniowe

Typ	STB 16/D7/4/M4 SAK35	Wersja
Nr zam.	<a href="#">0140200000</a>	Seria SAK, Gniazdo wtykowe
GTIN (EAN)	4008190134884	
Ilość	50 ST	

## Uchwyt znaczników



Uchwyty oznaczników oferują możliwość dodatkowego montażu standardowych oznaczników o rozstawie 5 lub 5,1 mm. Uchwyty kątowe mogą być opcjonalnie łączone zatraskowo i mogą być montowane we wszystkich standardowych kanałach znakowania modułowych listew zaciskowych Klippon® Connect. Pasujące typy oznaczników można znaleźć w odpowiednich akcesoriach uchwytu oznacznika.

## WDU 16 SW

**Weidmüller Interface GmbH & Co. KG**

 Klingenbergstraße 26  
 D-32758 Detmold  
 Germany

[www.weidmueller.com](http://www.weidmueller.com)

## Accessories

### Ogólne dane zamówieniowe

Typ	BZT 1 WS 10/5	Wersja
Nr zam.	<a href="#">1805490000</a>	Akcesoria, Element do umieszczenia oznakowania
GTIN (EAN)	4032248270231	
Ilość	100 ST	
Typ	BZT 1 ZA WS 10/5	Wersja
Nr zam.	<a href="#">1805520000</a>	Akcesoria, Element do umieszczenia oznakowania
GTIN (EAN)	4032248270248	
Ilość	100 ST	

### WS 12/5



#### WS/ DEK

W oznaczniakach złącz MultiMark DEK/WS zastosowano innowacyjne tworzywo kompozytowe składające się z dwóch komponentów. Twarda część dolna znacznika pewnie osiada na złączu i bezpiecznie zamyka się dzięki zatraskowi. Elastyczne wykończenie powierzchni znacznie ułatwia zamontowanie oznaczniaka. Ten specjalnie dziurkowany materiał umożliwia naciągnięcie pasków pozwalające skompensować nieznaczne rozrzuty rozstawów/odstępów, które mają tendencję do kumulowania się, szczególnie w przypadku długich bloków zaciskowych. Kolejną zaletą to znakomita możliwość zadruku powierzchni - materiał gwarantuje, że oznaczenia są trwałe i odporne na ścieranie. Rozdzielczość druku 300 dpi przekłada się też na dobrą czytelność napisów.

Państwa korzyści dzięki MultiMark

- Kompatybilne z modułowymi blokami zacisków Weidmüller
- Mocny chwyt i trwałe nadruk
- Ciągłe paski oszczędzają czas podczas montażu
- Łatwe mocowanie dzięki innowacyjnemu materiałowi kompozytowemu
- Duża etykieta zapewniająca optymalną czytelność
- Szeroki zakres uniwersalności ze względu na niezależność od producenta

### Ogólne dane zamówieniowe

Typ	WS 12/5 MM WS	Wersja
Nr zam.	<a href="#">2007190000</a>	WS, Znakowanie zacisków, 12 x 5 mm, Weidmueller, biały
GTIN (EAN)	4050118392036	
Ilość	800 ST	

## WDU 16 SW

Weidmüller Interface GmbH &amp; Co. KG

Klingenbergstraße 26

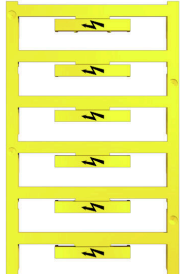
D-32758 Detmold

Germany

www.weidmueller.com

## Accessories

## z symbolem błyskawicy

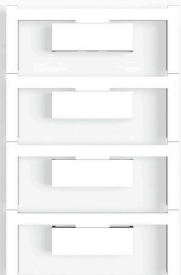


Oznacznik WAD jest dostosowany do złączek z serii W oraz do kątowników końcowych WEW 35/2 i ZEW 35/2. Dostępne są oznaczniki neutralne, ze standardowym nadrukiem lub standardowym nadrukiem i symbolem błyskawicy. Oznaczniki MultiCard typu WAD mogą być opisywane przy użyciu drukarek PrintJet CONNECT. Do nadruku na zamówienie: Prosimy o przesłanie pliku z oprogramowaniem etykietującym M-Print PRO lub M-Print PRO Online (bez instalacji) zgodnie z naszymi specyfikacjami etykietowania.

## Ogólne dane zamówieniowe

Typ	WAD 12 MC B GE/SW	Wersja
Nr zam.	<a href="#">2445090000</a>	znaczniki grupowe, Osłona, 36.2 x 11.9 mm, WDU 16, WDU 35,
GTIN (EAN)	4050118457896	żółty
Ilość	32 ST	

## Blank

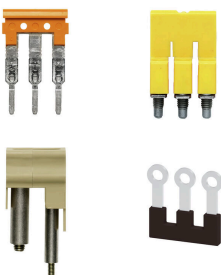


Oznacznik WAD jest dostosowany do złączek z serii W oraz do kątowników końcowych WEW 35/2 i ZEW 35/2. Dostępne są oznaczniki neutralne, ze standardowym nadrukiem lub standardowym nadrukiem i symbolem błyskawicy. Oznaczniki MultiCard typu WAD mogą być opisywane przy użyciu drukarek PrintJet CONNECT. Do nadruku na zamówienie: Prosimy o przesłanie pliku z oprogramowaniem etykietującym M-Print PRO lub M-Print PRO Online (bez instalacji) zgodnie z naszymi specyfikacjami etykietowania.

## Ogólne dane zamówieniowe

Typ	WAD 12 MC NE WS	Wersja
Nr zam.	<a href="#">2445070000</a>	znaczniki grupowe, Osłona, 36.2 x 11.9 mm, WDU 16, WDU 35,
GTIN (EAN)	4050118458220	biały
Ilość	32 ST	
Typ	WAD 12 MC NE GE	Wersja
Nr zam.	<a href="#">2445080000</a>	znaczniki grupowe, Osłona, 36.2 x 11.9 mm, WDU 16, WDU 35,
GTIN (EAN)	4050118458213	żółty
Ilość	32 ST	

## Mostki poprzeczne



Rozdział lub mnożenie potencjału do przylegających złączek odbywa się za pomocą mostków poprzecznych. Unika się dodatkowej pracy wymaganej do wykonania okablowania. Nawet w przypadku uszkodzenia biegunów nadal zapewniona jest niezawodność styku w złączkach. Nasza oferta obejmuje mostki poprzeczne wtykowe i wkręcane do złączek modułowych.

## WDU 16 SW

**Weidmüller Interface GmbH & Co. KG**  
 Klingenbergstraße 26  
 D-32758 Detmold  
 Germany

[www.weidmueller.com](http://www.weidmueller.com)

## Accessories

### Ogólne dane zamówieniowe

Typ	WQV 16-2.5	Wersja
Nr zam.	<a href="#">1063900000</a>	Złącze krosujące (terminal), przykręcany, żółty, 76 A, Liczba biegunów:
GTIN (EAN)	4008190112158	2, Raster w mm (P): 11.90, Izolowany: Tak, Szerokość: 13 mm
Ilość	10 ST	
Typ	WQB-PEN 16	Wersja
Nr zam.	<a href="#">1060200000</a>	Złącze krosujące (terminal), przykręcany, srebrno-szary, 76 A, Liczba
GTIN (EAN)	4008190112653	biegunów: 2, Raster w mm (P): 12.00, Izolowany: Nie, Szerokość:
Ilość	10 ST	17.6 mm