

SAI-08L-VPFC-3A-M08L-PNP-05U03

Weidmüller Interface GmbH & Co. KG
Klingenbergstraße 26
D-32758 Detmold
Germany

www.weidmueller.com



Nowa smukła linia M8 marki Weidmüller. Ta rodzina produktów charakteryzuje się możliwością oznaczania wszystkich gniazd. Nawet poczwórny rozdzielacz z 8-biegunowym M12 posiada przy wszystkich gniazdach M8 wystarczające duże oznaczniki. Poza tym ten rozdzielacz jest krótszy niż wiele dostępnych w handlu typów M8. Bardzo wąski, krótki i płaski rozdzielacz M8. Rodzina jest dostarczana w wersjach od 4 do 12 gniazd M8, 3- bądź 4-biegunowych. Na życzenie klienta możliwe jest także mieszane wyposażenie M8. Linia M8 jest wyposażona w otwory poprzeczne.

Ogólne dane zamówieniowe

| | |
|------------|---|
| Wersja | wersja z kablem stałym, M8, 30 V, , LED: Tak, czujnik bezdotykowy LED: Tak, Typ okablowania: PNP, 5 m |
| Nr zam. | 1828680000 |
| Typ | SAI-08L-VPFC-3A-M08L-PNP-05U03 |
| GTIN (EAN) | 4032248335329 |
| Ilość | 1 szt. |

Dane techniczne

Dopuszczenia

Atesty



ROHS Zgodny

UL File Number Search [Witryna UL](#)

Nr certyfikatu (cURus) E92202

Wymiary i masa

| | | | |
|------------|---------|------------------|-------------|
| Głębokość | 18.2 mm | Głębokość (cale) | 0.7165 inch |
| Wysokość | 144 mm | Wysokość (cale) | 5.6693 inch |
| Szerokość | 24 mm | Szerokość (cale) | 0.9449 inch |
| Masa netto | 487 g | | |

Temperatury

Temperatura eksploatacyjna -25 - 80°C

Zgodność produktu z wymogami środowiska naturalnego

Status zgodności z dyrektywą RoHS Zgodne, bez wyłączenia
REACH SVHC Bez SVHC powyżej 0,1 wt%

Dane przyłącza

Długość usunięcia płaszczka izolacyjnego 100 mm odcjęcie rozdzielcze wersja z kablem stałym

Dane elektryczne

| | | | |
|--------------------------------|------|--------------------------------------|-------|
| Napięcie znamionowe, min. | 10 V | Napięcie znamionowe, maks. | 30 V |
| napięcie probiercze | 1 kV | Maks. pojemność pojedynczego gniazda | 2 A |
| prąd całkowity | 6 A | prąd na sygnał | 1 A |
| separacja potencjałów dostępna | Nie | Opór izolacji | 109 Ω |

Dane materiałowe

| | | | |
|----------------------|-------------------|-----------------------------|------------------------------|
| Materiał O-ringa | FKM | Podstawowy materiał obudowy | PBT |
| materiał rozdzielczy | tworzywo sztuczne | kolor obudowy | czarny (podobny do RAL 9005) |
| Gniazdo śrubowe | CuZn, niklowany | Materiał styków | CuZn |
| Powierzchnia styku | pozlacany | Materiał podstawy styków | PBT (UL 94 V0) |

Dane ogólne techniczne

| | | | |
|--|---------|----------------------------|-------|
| Stopień ochrony | IP68 | Liczba biegunów | 3 |
| Liczba gniazd stykowych | 8 | Ścieżka połączenia | M8 |
| Stopień zanieczyszczenia | 3 | Metoda wypalania | V-0 |
| LED | Tak | czujnik bezdotykowy LED | Tak |
| Kolor diody do funkcji eksploatacyjnej | zielony | Kolor diody do funkcji E/A | żółty |

Dane techniczne kabla

| | | | |
|---------------------|--------|-----------------|--------|
| Liczba biegunów | 3 | kolor płaszczka | czarny |
| średnica zewnętrzna | 7.4 mm | Ekranowane | Nie |

SAI-08L-VPFC-3A-M08L-PNP-05U03

Weidmüller Interface GmbH & Co. KG
Klingenbergstraße 26
D-32758 Detmold
Germany

www.weidmueller.com

Dane techniczne

| | | | |
|-----------------------------------|-------|---------------------------------|---|
| Halogenki | Nie | promień zgięcia min., ruchomy | 10 x średnica kabla |
| Cykle gięcia | 2 mln | Przekrój przewodu (druk/online) | 8 x 0,34 mm ² + 2 x 0,75 mm ² |
| Materiał płaszczka | PUR | Długość kabla | 5 m |
| Przydatność do łańcucha ciągowego | Tak | | |

Klasyfikacje

| | | | |
|-------------|-------------|-------------|-------------|
| ETIM 8.0 | EC002585 | ETIM 9.0 | EC002585 |
| ETIM 10.0 | EC002585 | ECLASS 14.0 | 27-44-01-08 |
| ECLASS 15.0 | 27-44-01-08 | | |

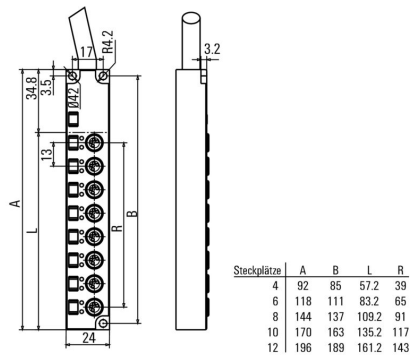
SAI-08L-VPFC-3A-M08L-PNP-05U03

Weidmüller Interface GmbH & Co. KG
 Klingenbergstraße 26
 D-32758 Detmold
 Germany

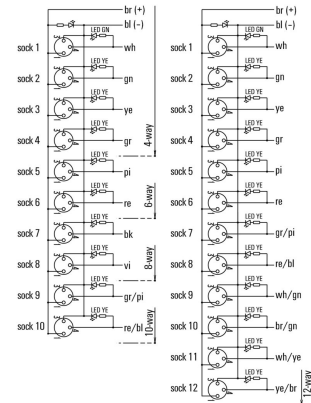
Rysunki

www.weidmueller.com

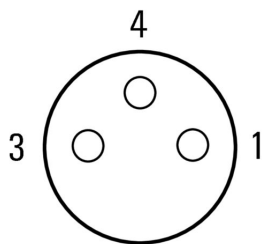
Rysunek wymiarowy



Schemat połączeń



Schemat biegunów



Akcesoria

Screwty® narzędzie do dławnic kablowych, z regulacją momentu obrotowego



Doskonałe narzędzie w każdym z możliwych zastosowań. Screwty® jest idealnym narzędziem wielofunkcyjnym do pewnego mocowania wszystkich popularnych rodzajów kabli czujników i elementów wykonawczych. Nawet trudnodostępne wtyki okrągłe stają się osiągalne dzięki użyciu Screwty®. Prosty ruch obrotowy dokręca i odkręca złącza, bez konieczności użycia dużej siły. Wkrętak Screwty® jest rozwiązaniem unikatowym, a zarazem globalnym, ponieważ pasuje do większości kabli i wtyków innych dostawców (ponad 90 %). Screwty® składa się z rękojeści z tradycyjnym adapterem 1/4". Dzięki temu można go używać do wszystkich rozmiarów: złączy wtykowych okrągłych M12 i M8, adaptowalnych wtyków i gniazd M12F i M8F, a także wtyków i gniazd M23.

Ogólne dane zamówieniowe

| | | |
|------------|----------------------------|---|
| Typ | SCREWTY SET -DM | Wersja |
| Nr zam. | 1920000000 | Cable gland tool for M8, M12 lines and connectors |
| GTIN (EAN) | 4032248436859 | |
| Ilość | 1 ST | |

M8



Kołpaki ochronne zabezpieczają wolne gniazda przed działaniem czynników zewnętrznych.

Ogólne dane zamówieniowe

| | | |
|------------|----------------------------|--|
| Typ | SAI-SK M8 | Wersja |
| Nr zam. | 1802760000 | Chronione podzespoły, Nasadka ochronna |
| GTIN (EAN) | 4032248257379 | |
| Ilość | 50 ST | |

Akcesoria**neutralna**

MultiFit to system znaczników firmy Weidmüller stosowany do zacisków innych producentów. Podobnie jak Weidmüller Dekafix, oznaczniki z rodziny MultiFit są dostępne z gotowym, standardowym nadrukiem. Przed pierwszym zastosowaniem oznaczników MultiFit zaleca się przetestowanie wzorcowych oznaczników na stosowanych złączach.

Jeden oznacznik, odpowiedni do zacisków różnych producentów. Gotowe do użycia oznaczniki ze standardowymi nadrukami Puste oznaczniki przeznaczone do zadruku za pomocą drukarek PrintJet CONNECT lub systemów typu PlotterDostawa indywidualnie opisanych oznaczników, zgodnie z danymi CAE lub specyfikacjami dostarczonymi przez klientaJeden system oznaczania do wszystkich zastosowańDo nadruku na zamówienie: Prosimy o przesłanie pliku z oprogramowaniem etykietującym M-Print PRO lub M-Print PRO Online (bez instalacji) zgodnie z naszymi specyfikacjami etykietowania.

Ogólne dane zamówieniowe

| | | |
|------------|----------------------------|---|
| Typ | MFF 10/6 MC NE WS | Wersja |
| Nr zam. | 1856780000 | MultiFit, Znakowanie zacisków, 10 x 6 mm, Raster w mm (P): 6.00 |
| GTIN (EAN) | 4032248400881 | Festo, biały |
| Ilość | 600 ST | |