

SAI-12L-VPFC-3A-M08L-PNP-05U05

Weidmüller Interface GmbH & Co. KG
Klingenbergstraße 26
D-32758 Detmold
Germany

www.weidmueller.com



Nowa smukła linia M8 marki Weidmüller. Ta rodzina produktów charakteryzuje się możliwością oznaczania wszystkich gniazd. Nawet poczwórny rozdzielacz z 8-biegunowym M12 posiada przy wszystkich gniazdach M8 wystarczające duże oznaczniki. Poza tym ten rozdzielacz jest krótszy niż wiele dostępnych w handlu typów M8. Bardzo wąski, krótki i płaski rozdzielacz M8. Rodzina jest dostarczana w wersjach od 4 do 12 gniazd M8, 3- bądź 4-biegunowych. Na życzenie klienta możliwe jest także mieszane wyposażenie M8. Linia M8 jest wyposażona w otwory poprzeczne.

Ogólne dane zamówieniowe

Wersja	wersja z kablem stałym, M8, 30 V, , LED: Tak, czujnik bezdotykowy LED: Tak, Typ okablowania: PNP, 5 m
Nr zam.	1828640000
Typ	SAI-12L-VPFC-3A-M08L-PNP-05U05
GTIN (EAN)	4032248335183
Ilość	1 szt.

Dane techniczne

Dopuszczenia

Atesty



ROHS Zgodny

UL File Number Search [Witryna UL](#)

Nr certyfikatu (cURus) E92202

Wymiary i masa

Głębokość	18.2 mm	Głębokość (cale)	0.7165 inch
Wysokość	196 mm	Wysokość (cale)	7.7165 inch
Szerokość	24 mm	Szerokość (cale)	0.9449 inch
Masa netto	516.56 g		

Temperatury

Temperatura eksploatacyjna -25 - 80°C

Zgodność produktu z wymogami środowiska naturalnego

Status zgodności z dyrektywą RoHS Zgodne, bez wyłączenia
REACH SVHC Bez SVHC powyżej 0,1 wt%

Dane przyłącza

Długość usunięcia płaszczka izolacyjnego 100 mm odciecie rozdzielcze wersja z kablem stałym

Dane elektryczne

Napięcie znamionowe, min.	10 V	Napięcie znamionowe, maks.	30 V
napięcie probiercze	1 kV	Maks. pojemność pojedynczego gniazda	2 A
prąd całkowity	6 A	prąd na sygnał	1 A
separacja potencjałów dostępna	Nie	Opór izolacji	109 Ω

Dane materiałowe

Materiał O-ringa	FKM	Podstawowy materiał obudowy	PBT
materiał rozdzielczy	tworzywo sztuczne	kolor obudowy	czarny (podobny do RAL 9005)
Gniazdo śrubowe	CuZn, niklowany	Materiał styków	CuZn
Powierzchnia styku	pozlacany	Materiał podstawy styków	PBT (UL 94 V0)

Dane ogólne techniczne

Stopień ochrony	IP68	Liczba biegunów	3
Liczba gniazd stykowych	12	Ścieżka połączenia	M8
Stopień zanieczyszczenia	3	Metoda wypalania	V-0
LED	Tak	czujnik bezdotykowy LED	Tak
Kolor diody do funkcji eksploatacyjnej	zielony	Kolor diody do funkcji E/A	żółty

Dane techniczne kabla

Liczba biegunów	3	kolor płaszczka	czarny
średnica zewnętrzna	7.7 mm	Ekranowane	Nie

SAI-12L-VPFC-3A-M08L-PNP-05U05

Weidmüller Interface GmbH & Co. KG
Klingenbergstraße 26
D-32758 Detmold
Germany

www.weidmueller.com

Dane techniczne

Halogenki	Nie	promień zgięcia min., ruchomy	10 x średnica kabla
Cykle gięcia	2 mln	Przekrój przewodu (druk/online)	12 x 0,34 mm ² + 2 x 0,75 mm ²
Materiał płaszczka	PUR	Długość kabla	5 m
Przydatność do łańcucha ciągowego	Tak		

Klasyfikacje

ETIM 8.0	EC002585	ETIM 9.0	EC002585
ETIM 10.0	EC002585	ECLASS 14.0	27-44-01-08
ECLASS 15.0	27-44-01-08		

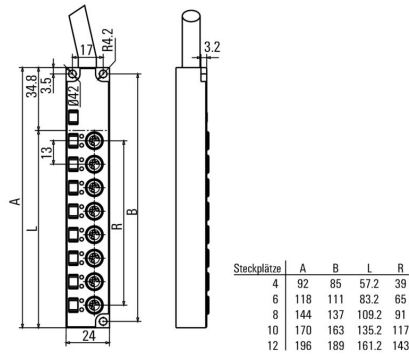
SAI-12L-VPFC-3A-M08L-PNP-05U05

Weidmüller Interface GmbH & Co. KG
 Klingenbergstraße 26
 D-32758 Detmold
 Germany

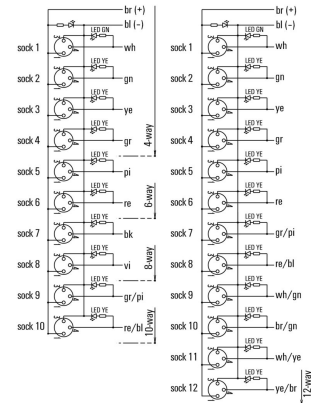
Rysunki

www.weidmueller.com

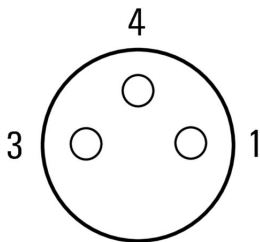
Rysunek wymiarowy



Schemat połączeń



Schemat biegunów



Akcesoria

Screwty® narzędzie do dławnic kablowych, z regulacją momentu obrotowego



Doskonałe narzędzie w każdym z możliwych zastosowań. Screwty® jest idealnym narzędziem wielofunkcyjnym do pewnego mocowania wszystkich popularnych rodzajów kabli czujników i elementów wykonawczych. Nawet trudnodostępne wtyki okrągłe stają się osiągalne dzięki użyciu Screwty®. Prosty ruch obrotowy dokręca i odkręca złącza, bez konieczności użycia dużej siły. Wkrętak Screwty® jest rozwiązaniem unikatowym, a zarazem globalnym, ponieważ pasuje do większości kabli i wtyków innych dostawców (ponad 90 %). Screwty® składa się z rękojeści z tradycyjnym adapterem 1/4". Dzięki temu można go używać do wszystkich rozmiarów: złączy wtykowych okrągłych M12 i M8, adaptowalnych wtyków i gniazd M12F i M8F, a także wtyków i gniazd M23.

Ogólne dane zamówieniowe

Typ	SCREWTY SET -DM	Wersja
Nr zam.	1920000000	Cable gland tool for M8, M12 lines and connectors
GTIN (EAN)	4032248436859	
Ilość	1 ST	

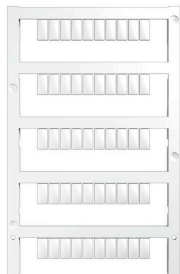
M8



Kołpaki ochronne zabezpieczają wolne gniazda przed działaniem czynników zewnętrznych.

Ogólne dane zamówieniowe

Typ	SAI-SK M8	Wersja
Nr zam.	1802760000	Chronione podzespoły, Nasadka ochronna
GTIN (EAN)	4032248257379	
Ilość	50 ST	

Akcesoria**neutralna**

MultiFit to system znaczników firmy Weidmüller stosowany do zacisków innych producentów. Podobnie jak Weidmüller Dekafix, oznaczniki z rodziny MultiFit są dostępne z gotowym, standardowym nadrukiem. Przed pierwszym zastosowaniem oznaczników MultiFit zaleca się przetestowanie wzorcowych oznaczników na stosowanych złączach.

Jeden oznacznik, odpowiedni do zacisków różnych producentów. Gotowe do użycia oznaczniki ze standardowymi nadrukami Puste oznaczniki przeznaczone do zadruku za pomocą drukarek PrintJet CONNECT lub systemów typu PlotterDostawa indywidualnie opisanych oznaczników, zgodnie z danymi CAE lub specyfikacjami dostarczonymi przez klientaJeden system oznaczania do wszystkich zastosowańDo nadruku na zamówienie: Prosimy o przesłanie pliku z oprogramowaniem etykietującym M-Print PRO lub M-Print PRO Online (bez instalacji) zgodnie z naszymi specyfikacjami etykietowania.

Ogólne dane zamówieniowe

Typ	MFF 10/6 MC NE WS	Wersja
Nr zam.	1856780000	MultiFit, Znakowanie zacisków, 10 x 6 mm, Raster w mm (P): 6.00
GTIN (EAN)	4032248400881	Festo, biały
Ilość	600 ST	