

HDC HB 24 TEK AS M4**Weidmüller Interface GmbH & Co. KG**

Klingenbergstraße 26

D-32758 Detmold

Germany

www.weidmueller.com



Nowe obudowy RockStar® są odporne na działanie wody morskiej oraz cechują się dużą odpornością na uderzenia. Zapewniają stopień ochrony IP 68 oraz IP 69K, a ponadto zostały zaprojektowane do użytkowania w ekstremalnych warunkach środowiskowych i są przystosowane do użytkowania przy silnych wibracjach zgodnie z normą DIN EN 61373 kat. 2 (bogie). Jako takie, obudowy z tej rodziny idealnie nadają się do zapewniania niezawodnych i bezobsługowych połączeń w transporcie, inżynierii ruchu, energetyce oraz innych dziedzinach o skrajnie wysokich wymaganiach. Podczas projektowania wdrożono także rozwiązania zapewniające obudowę dużą odporność na zakłócenia elektromagnetyczne.

Ogólne dane zamówieniowe

Wersja	obudowa HDC, Rozmiar instalacji: 8, Stopień ochrony: IP66, IP68, po podłączeniu, Obudowa panelowa, Złącze z kabłąkiem zaciskowym, standard, Wymiary wlotów kablowych: none
Nr zam.	1827470000
Typ	HDC HB 24 TEK AS M4
GTIN (EAN)	4032248332571
Ilość	1 szt.

Dane techniczne

Dopuszczenia

Atesty



ROHS

Zgodny

Wymiary i masa

Wysokość	29 mm	Wysokość (cale)	1.1417 inch
Szerokość	58 mm	Szerokość (cale)	2.2835 inch
Wymiar mocowania wysokość	32 mm	Wymiar mocowania szerokość	130 mm
Masa netto	181 g		

Temperatury

Temperatura graniczna -50 °C ... 125 °C

Zgodność produktu z wymogami środowiska naturalnego

Status zgodności z dyrektywą RoHS	Zgodne	
REACH SVHC	Bez SVHC powyżej 0,1 wt%	
Odporność chemiczna	Substancja	Aceton
	Odporność chemiczna	Odporny
	Substancja	Olej napędowy
	Odporność chemiczna	Niestabilny
	Substancja	Alkohol etylowy
	Odporność chemiczna	Odporny
	Substancja	Olej przekładniowy
	Odporność chemiczna	Warunkowo odporny
	Substancja	Olej hydrauliczny
	Odporność chemiczna	Warunkowo odporny
	Substancja	Benzyna ropopochodna
	Odporność chemiczna	Niestabilny
	Substancja	Pocenie
	Odporność chemiczna	Warunkowo odporny
	Substancja	Benzyna wysokiej jakości
	Odporność chemiczna	Niestabilny
Substancja	Woda	
Odporność chemiczna	Odporny	
Substancja	UV	
Odporność chemiczna	Odporny	
Substancja	Ozon	
Odporność chemiczna	Odporny	

Dane ogólne

Powierzchnia lakier proszkowy Stopień ochrony IP66, IP68, po podłączeniu

wersja

Wymiary wlotów kablowych	none	część górna/część dolna/wieko	część dolna
Ostona	bez pokrywy	moment dokręcający	6.5 Nm
liczba wpustów kablowych z boku	0	wersja obudowy	Obudowa panelowa
wersja systemu zamykania	Złącze z kabłąkiem zaciskowym	Forma konstrukcyjna	standard

HDC HB 24 TEK AS M4

Weidmüller Interface GmbH & Co. KG

Klingenbergstraße 26

D-32758 Detmold

Germany

www.weidmueller.com

Dane techniczne

Rozmiar instalacji	8	wpust kablowy	Nie
Typ	Dobudowa (przeprowadzenie)	wersja pałąka	Złącze z kabłąkiem zaciskowym
uszczelka	Silikon	kolor (RAL)	RAL 9011
BG	8	Odpowiednie do ModuPlug®	Tak

wymiary

odstęp otworów długość A2	130 mm	wpust kablowy	Nie
długość obudowy	184 mm	wysokość obudowy B	29 mm

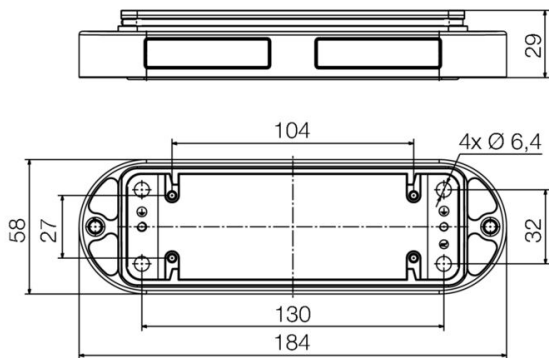
Ważna informacja

Informacje produktowe Podczas montażu obudów trzeba zwrócić uwagę na prawidłowe ułożenie uszczelki płaskiej.

Klasyfikacje

ETIM 8.0	EC000437	ETIM 9.0	EC000437
ETIM 10.0	EC000437	ECLASS 14.0	27-44-02-02
ECLASS 15.0	27-44-02-02		

Rysunki



Akcesoria

Uszczelki kołnierzowe



Do obudów oferujemy różnorodne akcesoria, między innymi uszczelki.

Ze względu na zastosowanie znakomitego uszczelnienia nasze obudowy gwarantują najwyższą możliwą szczelność.

Liczne testy potwierdziły: RockStar® zachowuje absolutną szczelność aż do 50 metrów pod wodą. Dzięki temu ciężkie złącza wtykowe można stosować nawet tam, gdzie dotąd możliwe było tylko stałe oprzewodowanie.

Ogólne dane zamówieniowe

Typ	HDC FLDG 24B XXL IP68	Wersja
Nr zam.	1987550000	Akcesoria, Obudowy akcesoria
GTIN (EAN)	4050118379167	
Ilość	10 ST	

Pierścienie samuszczelniające O-ring IP68



Do obudów oferujemy różnorodne akcesoria, między innymi uszczelki.

Ze względu na zastosowanie znakomitego uszczelnienia nasze obudowy gwarantują najwyższą możliwą szczelność.

Liczne testy potwierdziły: RockStar® zachowuje absolutną szczelność aż do 50 metrów pod wodą. Dzięki temu ciężkie złącza wtykowe można stosować nawet tam, gdzie dotąd możliwe było tylko stałe oprzewodowanie.

Ogólne dane zamówieniowe

Typ	HDC DG 24B XXL IP68	Wersja
Nr zam.	1987570000	Akcesoria, Obudowy akcesoria
GTIN (EAN)	4050118379150	
Ilość	10 ST	