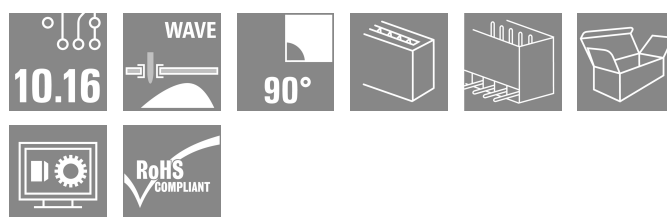
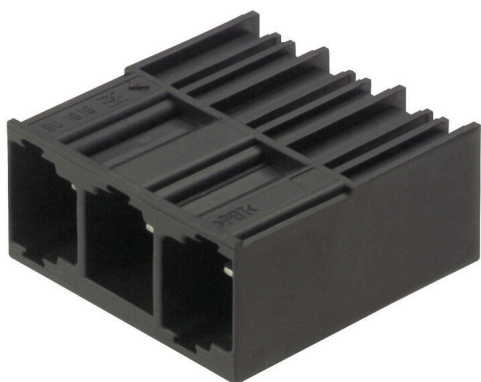


## SU 10.16HP/03/90G 3.5AG BK BX

Weidmüller Interface GmbH & Co. KG  
Klingenbergstraße 26  
D-32758 Detmold  
Germany

www.weidmueller.com



Jednorzędowa wysokoprądowa listwa męska, do dowolnego ustawiania bez straty biegunów lub z opatentowanym kołnierzem do szybkiego ryglowania bez użycia narzędzi. Maksymalna niezawodność połączenia i pracy dzięki zastosowaniu czoła wtykowego, które zapobiega nieprawidłowemu podłączeniu, unikatowa różnorodność kodowania oraz dodatkowe mocowanie w kołnierzu. Długość kołków 3,5 mm jest zoptymalizowana pod kątem lutowania falowego, kierunek wtyku 90° do kołków lutowanych.

## Ogólne dane zamówieniowe

Wersja	Złącze wtykowe do druku, Listwa męska, zamknięte z boku, Połączenie lutowane THR, 10.16 mm, Liczba biegunów: 3, 90°, Długość kołka lutowniczego (l): 3.5 mm, srebrzone, czarny, skrzynia
Nr zam.	<a href="#">1813340000</a>
Typ	SU 10.16HP/03/90G 3.5AG BK BX
GTIN (EAN)	4032248297535
Ilość	60 szt.
parametry produktu	IEC: 1000 V / 78.3 A UL: 300 V / 60 A
opakowanie	skrzynia

Data sporządzenia 13.03.2026 08:14:07 MEZ

Aktualizacja katalogu / Rysunki

## SU 10.16HP/03/90G 3.5AG BK BX

Weidmüller Interface GmbH &amp; Co. KG

Klingenbergstraße 26

D-32758 Detmold

Germany

www.weidmueller.com

## Dane techniczne

## Dopuszczenia

Atesty



ROHS Zgodny

UL File Number Search [Witryna UL](#)

Nr certyfikatu (cURus) E60693

## Wymiary i masa

Masa netto 10.63 g

## Zgodność produktu z wymogami środowiska naturalnego

Status zgodności z dyrektywą RoHS Zgodne, bez wyłączenia

REACH SVHC Bez SVHC powyżej 0,1 wt%

## Specyfikacje systemu

Rodzina produktów	OMNIMATE Power - seria BU/SU 10.16HP	Rodzaj przyłącza	Przyłącze dla obwodu drukowanego
montaż na płycie drukowanej	Połączenie lutowane THR	Raster w mm (P)	10.16 mm
Raster w calach (P)	0.400 "	kąt odejścia	90°
Liczba biegunów	3	liczba kołków lutowanych na biegun	3
Długość kołka lutowniczego (l)	3.5 mm	Tolerancja długości kołka lutowniczego	+0.1 / -0.3 mm
Wymiary kołka lutowniczego	1,2 x 1,1 mm	Wymiary kołka lutowniczego = d tolerancja	+0.1 / -0.1 mm
Średnica otworu oczka lutowniczego (D)	1.6 mm	Tolerancja średnicy otworu oczka lutowniczego (D)	+ 0,1 mm
L1 in mm	20.32 mm	L1 w calach	0.800 "
Liczba rzędów	1	liczba rzędów z biegunami	1
zabezpieczenie przed dotykiem wg DIN VDE 57 106	zabezpieczony przed dotknięciem palcami w stanie wetkniętym	zabezpieczenie przed dotykiem wg DIN VDE 0470	IP 20 w stanie wetkniętym
Rezystancja skrośna	2,00 mΩ	element kodowany	Tak

## Dane materiałowe

Materiał izolacyjny	PBT GF	Barwny	czarny
Tabela kolorów (podobny)	RAL 9011	grupa materiałów izolacyjnych	IIIa
Porównywalny wskaźnik śledzenia (CTI)	≥ 200	Moisture Level (MSL)	
Klasa palności wg UL 94	V-0	Materiał styków	Stop Cu
Powierzchnia styku	srebrzone	Struktura warstwowa przyłącza lutowanego	≥ 3 μm Ag
Struktura warstwowa wtyku	≥ 3 μm Ag	Temperatura magazynowania, min.	-40 °C
Temperatura magazynowania, max.	70 °C	Temperatura pracy, min.	-50 °C
Temperatura pracy, max.	120 °C	Zakres temperatur montaż, min.	-25 °C
Zakres temperatur montaż, max.	120 °C		

## Dane znamionowe wg IEC

przetestowane zgodnie z normą	IEC 60664-1, IEC 61984	Prąd znamionowy, min. liczba biegunów (Tu=20°C)	78.3 A
Prąd znamionowy, maks. liczba biegunów (Tu=20°C)	67.9 A	Prąd znamionowy, min. liczba biegunów (Tu=40°C)	70.6 A

## SU 10.16HP/03/90G 3.5AG BK BX

Weidmüller Interface GmbH &amp; Co. KG

Klingenbergstraße 26

D-32758 Detmold

Germany

www.weidmueller.com

## Dane techniczne

Prąd znamionowy, maks. liczba biegunów (Tu=40°C)	61.3 A	napięcie znamionowe przy kat. przepięć/stopniu zanieczyszczenia II/2	1000 V
napięcie znamionowe przy kat. przepięć/stopniu zanieczyszczenia III/2	1000 V	napięcie znamionowe przy kat. przepięć/stopniu zanieczyszczenia III/3	690 V
znamionowe napięcie udarowe przy kat. przepięć/stopniu zanieczyszczenia II/2	6 kV	znamionowe napięcie udarowe przy kat. przepięć/stopniu zanieczyszczenia III/2	8 kV
znamionowe napięcie udarowe przy kat. przepięć/stopniu zanieczyszczenia III/3	8 kV	odporność na zwarcia	3 x 1s z 1000 A
Odstęp izolacyjny po izolacji, min.	10.5 mm	Odstęp izolacyjny powietrzny, min.	8.9 mm

## Dane znamionowe wg CSA

Napięcie znamionowe (grupa użytkowa B / CSA)	300 V	Napięcie znamionowe (grupa użytkowa C / CSA)	300 V
Napięcie znamionowe (grupa użytkowa D / CSA)	600 V	Prąd znamionowy (grupa użytkowa B / CSA)	60 A
Prąd znamionowy (grupa użytkowa C / CSA)	60 A	Prąd znamionowy (grupa użytkowa D / CSA)	5 A

## Dane znamionowe wg UL 1059

Instytut (cURus)	CURUS	Nr certyfikatu (cURus)	E60693
Napięcie znamionowe (grupa użytkowa B / UL 1059)	300 V	Napięcie znamionowe (grupa użytkowa C / UL 1059)	300 V
Napięcie znamionowe (grupa użytkowa D / UL 1059)	600 V	Prąd znamionowy (grupa użytkowa B / UL 1059)	60 A
Prąd znamionowy (grupa użytkowa C / UL 1059)	60 A	Prąd znamionowy (grupa użytkowa D / UL 1059)	5 A
Odstęp izolacyjny po izolacji, min.	10.5 mm	Odstęp izolacyjny powietrzny, min.	8.9 mm
Odniesienie do wartości znamionowych	W specyfikacji podano wartości minimalne, szczegóły – patrz certyfikat.		

## Opakowanie

opakowanie	skrzynia	Długość VPE	353.00 mm
Szerokość VPE	139.00 mm	Wysokość VPE	49.00 mm

## Ważna informacja

Zgodność IPC	Zgodność: produkty są projektowane, wytwarzane oraz dostarczane zgodnie z uznanymi normami międzynarodowymi, właściwości produktów są zgodne z gwarantowanymi w karcie katalogowej lub ich jakość wykonania jest zgodna z wymogami klasy 2 wg IPC-A-610. Na życzenie mogą być ocenione dalsze wymagania dotyczące produktów.
Uwagi	<ul style="list-style-type: none"> <li>• Additional variants on request</li> <li>• Rated current related to rated cross-section &amp; min. No. of poles.</li> <li>• P on drawing = pitch</li> <li>• Rated data refer only to the component itself. Clearance and creepage distances to other components are to be designed in accordance with the relevant application standards.</li> <li>• In accordance with IEC 61984, OMNIMATE-connectors are connectors without breaking capacity (COC). During designated use, connectors are not allowed to be engaged or disengaged when live or under load</li> <li>• Long term storage of the product with average temperature of 50 °C and maximum humidity 70%, 36 months</li> </ul>

## Klasyfikacje

ETIM 8.0	EC002637	ETIM 9.0	EC002637
ETIM 10.0	EC002637	ECLASS 14.0	27-46-02-01
ECLASS 15.0	27-46-02-01		

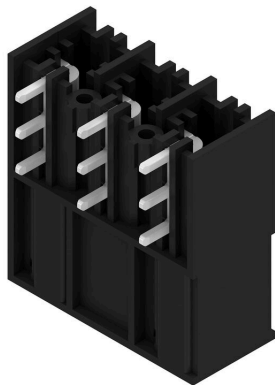
**SU 10.16HP/03/90G 3.5AG BK BX**

**Weidmüller Interface GmbH & Co. KG**  
Klingenbergstraße 26  
D-32758 Detmold  
Germany

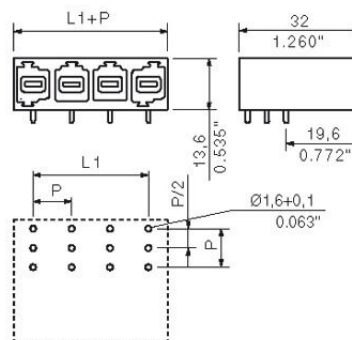
[www.weidmueller.com](http://www.weidmueller.com)

**Rysunki**

**Zdjęcie produktu**



**Rysunek wymiarowany**



## SU 10.16HP/03/90G 3.5AG BK BX

Weidmüller Interface GmbH & Co. KG  
Klingenbergstraße 26  
D-32758 Detmold  
Germany

www.weidmueller.com

## Akcesoria

## Elementy kodowania



Złącza wtykowe do energoelektroniki są dostosowane do nowoczesnej techniki napędowej, na przykład rozruszników silników, przetworników częstotliwości i serworegulatorów.

OMNIMATE Power wyznacza standardy poprzez zwiększone bezpieczeństwo i innowacyjne rozwiązania, jak wtykowa nakładka ekranu, wbudowane styki sygnałowe czy obsługa jednoręczna.

Wszystkie 3 serie produktów oferują użytkownikom kolejne zalety: Możliwość skalowania dostosowanego do aplikacji: Od kompaktowego złącza 4 mm<sup>2</sup> do 29 A (IEC) i 20 A (UL) do mocnego złącza 16 mm<sup>2</sup> do 76 A (IEC) lub 54 A (UL) Nieograniczone stosowanie do 1000 V (IEC) lub 600 V (UL) Różnorakie możliwości mocowania, dostosowane do aplikacji

Nasz serwis:

Mogą Państwo tworzyć swoje indywidualne połączenia wtykowe korzystając z konfiguratora produktu.

## Ogólne dane zamówieniowe

Typ	KO BU/SU10.16HP BK	Wersja
Nr zam.	<a href="#">1824410000</a>	Złącze wtykowe do druku, Akcesoria, Element kodujący, czarny, Liczba
GTIN (EAN)	4032248326716	biegunów: 1
Ilość	50 ST	
Typ	KO BU/SU10.16HP WT	Wersja
Nr zam.	<a href="#">2592600000</a>	Złącze wtykowe do druku, Akcesoria, Element kodujący, naturalny,
GTIN (EAN)	4050118717389	Liczba biegunów: 1
Ilość	50 ST	