

SAI Y-4S M8-M8

Weidmüller Interface GmbH & Co. KG
Klingenbergstraße 26
D-32758 Detmold
Germany

www.weidmueller.com



Ogólne dane zamówieniowe

Wersja	Wtyk Y, M8 / M8
Nr zam.	1805660000
Typ	SAI Y-4S M8-M8
GTIN (EAN)	4032248272723
Ilość	1 szt.

SAI Y-4S M8-M8

Weidmüller Interface GmbH & Co. KG

Klingenbergstraße 26

D-32758 Detmold

Germany

www.weidmueller.com

Dane techniczne

Dopuszczenia

Atesty



ROHS	Zgodny
UL File Number Search	Witryna UL
Nr certyfikatu (cULus)	E307231

Wymiary i masa

Masa netto	12 g
------------	------

Zgodność produktu z wymogami środowiska naturalnego

Status zgodności z dyrektywą RoHS	Zgodne, z wyłączeniem
Wyłączenie RoHS (w przypadkach, w których ma to zastosowanie / jest znane)	6c
REACH SVHC	Lead 7439-92-1
SCIP	ebf89fc8-a87f-4691-b87a-dfb9921774b4

Dane techniczne adaptowalnych złączy wtykowych

Liczba biegunów	4	kodowanie	brak
Powierzchnia styku	Au (złoto)	Podstawowy materiał obudowy	PUR
Napięcie znamionowe	60 V	Znamionowe natężenie prądu	4 A
Stopień ochrony	IP67	Cykle wpinania	≥ 100
Stopień zanieczyszczenia	3	Przyłącze ekranu	Nie
Zakres temperatury obudowy	-25...+85 °C		

Dane przyłącza

Wyjście wielokrotne - łącznik wtykowy	Kotek M8	Wyjście pojedyncze 1 - łącznik wtykowy	Złącze żeńskie M8
Wyjście pojedyncze 2 - łącznik wtykowy	Złącze żeńskie M8	Moment dokręcający	M8: 0,5 - 0,6 Nm

Normy

Norma dot. łączników wtykowych	IEC 61076-2-104
--------------------------------	-----------------

Dane ogólne

Liczba biegunów	4	kodowanie	brak
Ścieżka połączenia	M8 / M8	Materiał styków gniazdo	CuSn
Materiał styków pręt	CuZn	Powierzchnia styku	Au (złoto)
Podstawowy materiał obudowy	PUR	Napięcie znamionowe	60 V
Znamionowe natężenie prądu	4 A	Stopień ochrony	IP67
Cykle wpinania	≥ 100	Stopień zanieczyszczenia	3
złącze 1	M8/M8	Przyłącze 2	Śruba
Przyłącze ekranu	Nie	Zakres temperatury obudowy	-25...+85 °C
Zewnętrzna średnica przewodu	-		

Klasyfikacje

ETIM 8.0	EC002925	ETIM 9.0	EC002925
ETIM 10.0	EC002925	ECLASS 14.0	27-44-01-06

Dane techniczne

ECLASS 15.0

27-44-01-06

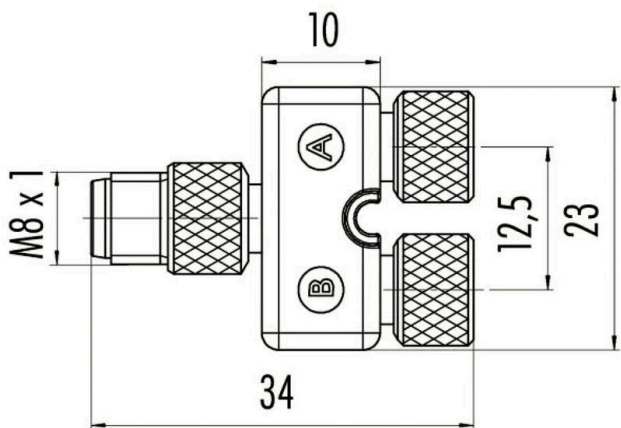
SAI Y-4S M8-M8

Weidmüller Interface GmbH & Co. KG
Klingenbergstraße 26
D-32758 Detmold
Germany

www.weidmueller.com

Rysunki

Rysunek wymiarowy



Schemat połączeń

