

BCZ 3.81/02/90 SN BK BX

Weidmüller Interface GmbH & Co. KG

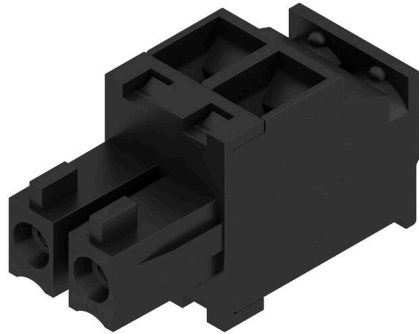
Klingenbergstraße 26

D-32758 Detmold

Germany

www.weidmueller.com

Zdjęcie produktu



Złącza żeńskie z przyłączem śrubowym do przyłączania przewodów.

W celu dowolnego kształtowania płaszczyzny przyłącza do dyspozycji są przewody o trzech kierunkach odprowadzeń:

180° przewód prosto do kierunku wtyku 90° przewód w górę prostopadle do kierunku wtyku 270° przewód w dół prostopadle do kierunku wtyku

W związku z różnorodnymi wymaganiami stawianymi połączeniu można wybierać spośród trzech kształtów obudowy:

Obudowa standardowa bez kołnierza Kołnierz ze śrubą (F) Kołnierz z opatentowanym przez Weidmüller rygłem zwalniającym (LR) do beznarzędziowego, bezobciążeniowego blokowania i zwalniania

Złącza wtykowe Weidmüller w rastrze 3,81 mm (0.15 inch) są układowo kompatybilne z popularnymi złączami wtykowymi i dysponują miejscem na opis, mogą być również kodowane kodowaniem.

Ogólne dane zamówieniowe

Wersja	Złącze wtykowe do druku, wtyk żeński, 3.81 mm, Liczba biegunów: 2, 90°, Przyłącze z jarzmem, Zakres zaciskania, maks.: 1.5 mm², skrzynia
Nr zam.	1798500000
Typ	BCZ 3.81/02/90 SN BK BX
GTIN (EAN)	4032248243006
Ilość	50 szt.
parametry produktu	IEC: 320 V / 17.5 A / 0.2 - 1.5 mm² UL: 300 V / 10 A / AWG 28 - AWG 16
opakowanie	skrzynia

BCZ 3.81/02/90 SN BK BX

Weidmüller Interface GmbH & Co. KG
Klingenbergstraße 26
D-32758 Detmold
Germany

www.weidmueller.com

Technical data

Dopuszczenia

Atesty



ROHS	Zgodny
UL File Number Search	Witryna UL
Nr certyfikatu (cURus)	E60693

Wymiary i masa

Głębokość	19.1 mm	Głębokość (cale)	0.752 inch
Wysokość	10.5 mm	Wysokość (cale)	0.4134 inch
Szerokość	7.62 mm	Szerokość (cale)	0.3 inch
Masa netto	1.94 g		

Zgodność produktu z wymogami środowiska naturalnego

Status zgodności z dyrektywą RoHS	Zgodne, z wyłączeniem
Wyłączenie RoHS (w przypadkach, w których ma to zastosowanie / jest znane)	6c
REACH SVHC	Lead 7439-92-1
SCIP	ea9dd4b8-c51f-409c-885a-41700372be61

Parametry systemu

Rodzina produktów	OMNIMATE Signal - seria BC/SC 3.81		
Rodzaj przyłącza	Przyłącze pola		
Metoda wykonywania złącz	Przyłącze z jarzmem		
Raster w mm (P)	3.81 mm		
Raster w calach (P)	0.150 "		
Kierunek odejścia przewodu	90°		
Liczba biegunów	2		
L1 in mm	3.81 mm		
L1 w calach	0.150 "		
Liczba rzędów	1		
liczba rzędów z biegunami	1		
Przekrój pomiarowy	1 mm ²		
zabezpieczenie przed dotykiem wg DIN VDE 57 106	zabezpieczony przed dotknięciem palcami		
zabezpieczenie przed dotykiem wg DIN VDE 0470	IP 20 w stanie wetkniętym/ IP 10 w stanie niewetkniętym		
Stopień ochrony	IP20		
Rezystancja skrośna	≤5 mΩ		
element kodowany	Tak		
Długość odizolowania	7 mm		
śruba dociskowa	M 2		
końcówka wkrętaka	0,4 x 2,5		
końcówka wkrętaka norma	DIN 5264		
Cykle wpinania	25		
Siła wtykania/biegun, maks.	7 N		
Siła ciągnięcia / biegun, maks.	5 N		
Moment dokręcający	Typ momentu obrotowego	Przyłącze przewodu	
	Informacja o użyciu	Moment dokręcający	min. 0.2 Nm maks. 0.25 Nm

BCZ 3.81/02/90 SN BK BX

Weidmüller Interface GmbH & Co. KG

Klingenbergstraße 26

D-32758 Detmold

Germany

www.weidmueller.com

Technical data

Dane materiałowe

Materiał izolacyjny	PA 66 GF 30	Barwny	czarny
Tabela kolorów (podobny)	RAL 9011	grupa materiałów izolacyjnych	II
Porównywalny wskaźnik śledzenia (CTI)	≥ 550	Moisture Level (MSL)	
Klasa palności wg UL 94	V-0	Materiał styków	Stop Cu
Powierzchnia styku	cynowana	Struktura warstwowa wtyku	0.5...1.5 μm Cu / 2...5 μm Sn
Temperatura magazynowania, min.	-40 °C	Temperatura magazynowania, max.	70 °C
Temperatura pracy, min.	-50 °C	Temperatura pracy, max.	120 °C
Zakres temperatur montaż, min.	-25 °C	Zakres temperatur montaż, max.	120 °C

Przewody pasujące do złącza

Zakres zaciskania, min.	0.08 mm ²
Zakres zaciskania, maks.	1.5 mm ²
przekrój przyłącza przewodu AWG, min.	AWG 28
przekrój przyłączeniowy przewodu AWG, AWG 16 maks.	
jednodrutowe, min. H05(07) V-U	0.2 mm ²
jednodrutowe, maks. H05(07) V-U	1.5 mm ²
cienkodrutowe, min. H05(07) V-K	0.2 mm ²
cienkodrutowe, maks. H05(07) V-K	1.5 mm ²
z AEH z kołnierzem DIN 46 228/4, min.	0.2 mm ²
z AEH z kołnierzem DIN 46 228/4, maks.	1.5 mm ²
z tulejką zaciskową, DIN 46228 pt 1, min.	0.2 mm ²
z końcówką kablową wg DIN 46 228/1, 1.5 mm ² maks.	
Sprawdzian trzpieniowy EN 60999 a x b; ø	2.4 mm x 1.5 mm

Zaciskany przewód	Przekrój poprzeczny przyłączanego przewodu	Typ	
		znamionowy	cienkodrutowe
przewód i końcówka tulejkowa		Długość zdejmowania izolacji	0.5 mm ²
		Zalecana tulejka kablowa	H0.5/6
Przekrój poprzeczny przyłączanego przewodu		Typ	cienkodrutowe
		znamionowy	0.75 mm ²
		Długość zdejmowania izolacji	0.7 mm
przewód i końcówka tulejkowa		Zalecana tulejka kablowa	H0.75/6
Przekrój poprzeczny przyłączanego przewodu		Typ	cienkodrutowe
		znamionowy	1 mm ²
		Długość zdejmowania izolacji	0.7 mm
przewód i końcówka tulejkowa		Zalecana tulejka kablowa	H1.0/6
Przekrój poprzeczny przyłączanego przewodu		Typ	cienkodrutowe
		znamionowy	1.5 mm ²
		Długość zdejmowania izolacji	0.7 mm
przewód i końcówka tulejkowa		Zalecana tulejka kablowa	H1.5/7

Tekst referencyjny Zewnętrzna średnica kołnierza wykonanego z tworzywa sztucznego nie powinna być większa niż podziałka (P). Długość tulejek należy dobrać zależnie od produktu i napięcia znamionowego.

BCZ 3.81/02/90 SN BK BX

Weidmüller Interface GmbH & Co. KG

Klingenbergstraße 26

D-32758 Detmold

Germany

www.weidmueller.com

Technical data

Dane znamionowe wg IEC

przetestowane zgodnie z normą	IEC 60664-1, IEC 61984	Prąd znamionowy, min. liczba biegunów (Tu=20°C)	17.5 A
Prąd znamionowy, maks. liczba biegunów (Tu=20°C)	15.9 A	Prąd znamionowy, min. liczba biegunów (Tu=40°C)	17.5 A
Prąd znamionowy, maks. liczba biegunów (Tu=40°C)	14.1 A	napięcie znamionowe przy kat. przepięć/stopniu zanieczyszczenia II/2	320 V
napięcie znamionowe przy kat. przepięć/stopniu zanieczyszczenia III/2	160 V	napięcie znamionowe przy kat. przepięć/stopniu zanieczyszczenia III/3	160 V
znamionowe napięcie udarowe przy kat. przepięć/stopniu zanieczyszczenia II/2	2.5 kV	znamionowe napięcie udarowe przy kat. przepięć/stopniu zanieczyszczenia III/2	2.5 kV
znamionowe napięcie udarowe przy kat. przepięć/stopniu zanieczyszczenia III/3	2.5 kV	odporność na zwarcia	3 x 1s z 76 A

Dane znamionowe wg CSA

Instytut (CSA)	CSA	Nr certyfikatu (CSA)	200039-1121690
Napięcie znamionowe (grupa użytkowa B / CSA)	300 V	Napięcie znamionowe (grupa użytkowa C / CSA)	50 V
Prąd znamionowy (grupa użytkowa B / CSA)	8 A	Prąd znamionowy (grupa użytkowa C / CSA)	8 A
przekrój przyłącza przewodu AWG, min.	AWG 28	przekrój przyłącza przewodu AWG, maks.	AWG 16
Odniesienie do wartości znamionowych	W specyfikacji podano wartości minimalne, szczegóły – patrz certyfikat.		

Dane znamionowe wg UL 1059

Instytut (cURus)	CURUS	Nr certyfikatu (cURus)	E60693
Napięcie znamionowe (grupa użytkowa B / UL 1059)	300 V	Napięcie znamionowe (grupa użytkowa D / UL 1059)	300 V
Prąd znamionowy (grupa użytkowa B / UL 1059)	10 A	Prąd znamionowy (grupa użytkowa D / UL 1059)	10 A
przekrój przyłącza przewodu AWG, min.	AWG 28	przekrój przyłącza przewodu AWG, maks.	AWG 16
Odniesienie do wartości znamionowych	W specyfikacji podano wartości minimalne, szczegóły – patrz certyfikat.		

Opakowanie

opakowanie	skrzynia	Długość VPE	77.00 mm
Szerokość VPE	68.00 mm	Wysokość VPE	40.00 mm

Testy typu

Test: wytrzymałość znaczników	Standard	DIN EN 61984 rozdział 7.3.2 / 09.02 według wzorca zamieszczonego w DIN EN 60068-2-70 / 07.96
	Test	znacznik początku, identyfikacja typu, napięcie znamionowe, przekrój znamionowy, raster, typ materiału, znacznik zatwierdzenia UL, znacznik atestu CSA
	Ocena	dostępny
	Test	wytrzymałość
	Ocena	sprawdzony

BCZ 3.81/02/90 SN BK BX

Weidmüller Interface GmbH & Co. KG

Klingenbergstraße 26

D-32758 Detmold

Germany

www.weidmueller.com

Technical data

Test: nieprawidłowe połączenie (brak możliwości wymiany)	Standard	DIN EN 61984 rozdziały 6.3 i 6.9.1 / 09.02, DIN EN 60512-13-5 / 11.06	
	Test	180° obrócone bez elementów kodowych	
	Ocena	sprawdzony	
	Test	kontrola wzrokowa	
	Ocena	sprawdzony	
Test: przekrój zaciskowy	Standard	DIN EN 60999-1 rozdziały 7 i 9.1 / 12.00, DIN EN 60947-1 rozdział 8.2.4.5.1 / 12.02	
	Typ przewodnika	Typ przewodnika oraz przekrój przewodnika	pełny 0,08 mm ²
		Typ przewodnika oraz przekrój przewodnika	bez izolacji 0,08 mm ²
		Typ przewodnika oraz przekrój przewodnika	pełny 1,5 mm ²
		Typ przewodnika oraz przekrój przewodnika	bez izolacji 1,5 mm ²
		Typ przewodnika oraz przekrój przewodnika	AWG 28/1
		Typ przewodnika oraz przekrój przewodnika	AWG 28/19
		Typ przewodnika oraz przekrój przewodnika	AWG 16/1
	Typ przewodnika oraz przekrój przewodnika	AWG 16/19	
	Ocena	sprawdzony	
Test uszkodzenia i przypadkowego poluzowania przewodników	Standard	DIN EN 60999-1 rozdział 9.4 / 12.00	
	Wymaganie	0,2 kg	
	Typ przewodnika	Typ przewodnika oraz przekrój przewodnika	bez izolacji 0,25 mm ²
		Typ przewodnika oraz przekrój przewodnika	AWG 28/1
		Typ przewodnika oraz przekrój przewodnika	AWG 28/19
	Ocena	sprawdzony	
	Wymaganie	0,3 kg	
	Typ przewodnika	Typ przewodnika oraz przekrój przewodnika	pełny 0,5 mm ²
	Ocena	sprawdzony	
	Wymaganie	0,4 kg	
	Typ przewodnika	Typ przewodnika oraz przekrój przewodnika	pełny 1,5 mm ²
		Typ przewodnika oraz przekrój przewodnika	bez izolacji 1,5 mm ²
		Typ przewodnika oraz przekrój przewodnika	AWG 16/1
Typ przewodnika oraz przekrój przewodnika		AWG 16/19	
Ocena	sprawdzony		
Test wyciągania	Standard	DIN EN 60999-1 rozdział 9.5 / 12.00	
	Wymaganie	≥10 N	
	Typ przewodnika	Typ przewodnika oraz przekrój przewodnika	bez izolacji 0,25 mm ²
		Typ przewodnika oraz przekrój przewodnika	AWG 28/1
		Typ przewodnika oraz przekrój przewodnika	AWG 28/19
	Ocena	sprawdzony	
	Wymaganie	≥20 N	
	Typ przewodnika	Typ przewodnika oraz przekrój przewodnika	HO5V-U0.5
	Ocena	sprawdzony	

BCZ 3.81/02/90 SN BK BX

Weidmüller Interface GmbH & Co. KG

Klingenbergstraße 26

D-32758 Detmold

Germany

www.weidmueller.com

Technical data

Wymaganie	≥40 N
Typ przewodnika	Typ przewodnika oraz H07V-U1.5 przekrój przewodnika
	Typ przewodnika oraz H07V-K1.5 przekrój przewodnika
	Typ przewodnika oraz AWG 16/1 przekrój przewodnika
	Typ przewodnika oraz AWG 16/19 przekrój przewodnika
Ocena	sprawdzony

Ważna informacja

Zgodność IPC	Zgodność: produkty są projektowane, wytwarzane oraz dostarczane zgodnie z uznanymi normami międzynarodowymi, właściwości produktów są zgodne z gwarantowanymi w karcie katalogowej lub ich jakość wykonania jest zgodna z wymogami klasy 2 wg IPC-A-610. Na życzenie mogą być ocenione dalsze wymagania dotyczące produktów.
Uwagi	<ul style="list-style-type: none"> • Additional variants on request • Rated current related to rated cross-section & min. No. of poles. • Wire end ferrule without plastic collar to DIN 46228/1 • Wire end ferrule with plastic collar to DIN 46228/4 • P on drawing = pitch • Rated data refer only to the component itself. Clearance and creepage distances to other components are to be designed in accordance with the relevant application standards. • In accordance with IEC 61984, OMNIMATE-connectors are connectors without breaking capacity (COC). During designated use, connectors are not allowed to be engaged or disengaged when live or under load • Long term storage of the product with average temperature of 50 °C and maximum humidity 70%, 36 months

Klasyfikacje

ETIM 8.0	EC002638	ETIM 9.0	EC002638
ETIM 10.0	EC002638	ECLASS 14.0	27-46-02-02
ECLASS 15.0	27-46-02-02		

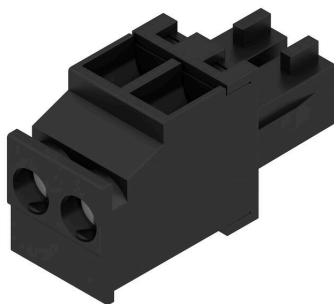
BCZ 3.81/02/90 SN BK BX

Weidmüller Interface GmbH & Co. KG
Klingenbergstraße 26
D-32758 Detmold
Germany

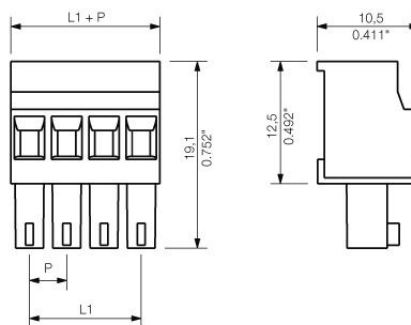
Drawings

www.weidmueller.com

Zdjęcie produktu

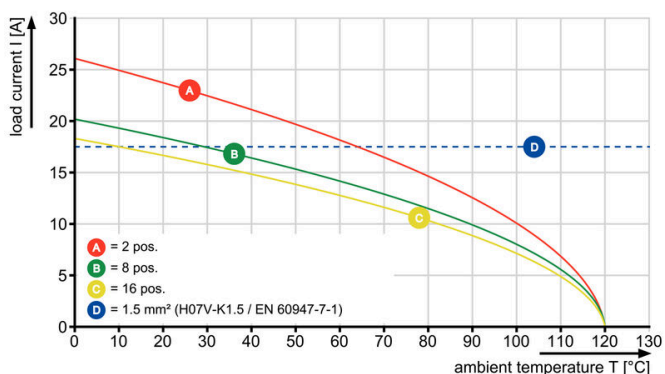


Rysunek wymiarowany



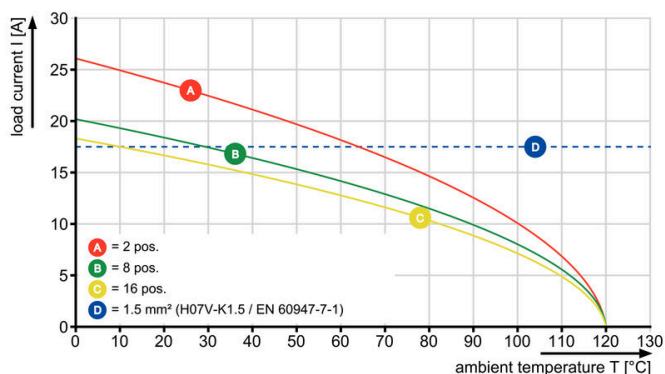
Wykres

BCZ 3.81/./90 & /270 - SC 3.81/./135



Wykres

BCZ 3.81/./90 & /270 - SC-SMT 3.81/./135



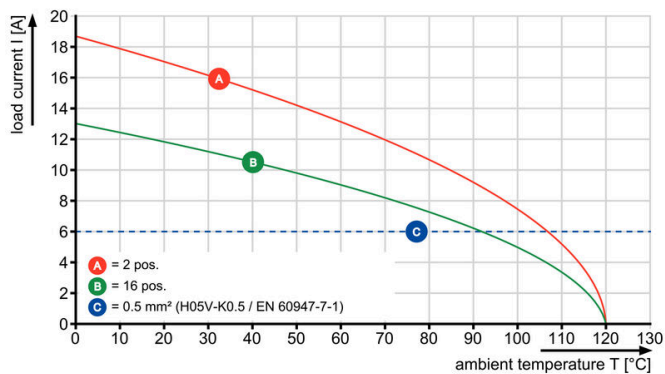
Wykres

BCZ 3.81/./90 & /270 - SC-SMT 3.81/./135



Wykres

BCZ 3.81/./90 & /270 - SC 3.81/./135



BCZ 3.81/02/90 SN BK BX

Weidmüller Interface GmbH & Co. KG
Klingenbergstraße 26
D-32758 Detmold
Germany

www.weidmueller.com

Counterpart

SC 3.81/90F



Złącze męskie SC daje kierunek podłączenia równoległy do płytki drukowanej (leżąco) i jest dostępna w wariantach zamkniętym (G) oraz z kołnierzem śrubowym (F). Złącza wtykowe Weidmüller z rastrem 3,81 mm (0.15 inch) są układowo kompatybilne z popularnymi złączami wtykowymi i dysponują miejscem na opis i kodowanie oraz miejscem na podświetlenie.

Ogólne dane zamówieniowe

Typ	SC 3.81/02/90F 3.2SN OR...	Wersja
Nr zam.	1942450000	Złącze wtykowe do druku, Listwa męska, kołnierz, Połączenie
GTIN (EAN)	4032248655144	lutowane THR, 3.81 mm, Liczba biegunów: 2, 90°, Długość kołka
Ilość	96 ST	lutowniczego (l): 3.2 mm, cynowana, pomarańczowy, skrzynia

SC-SMT 3.81/180LF Box



Odporne na wysokie temperatury złącze męskie (SC-SMT 180LF) w rastrze 3,81 mm (0.15 inch) Kierunek podłączenia pionowo do płytki drukowanej (stojąco) z kołnierzem lutowniczym (LF). Elementy pakowane w kartonie (BX) lub antystatycznie w rolce (Tape-on-Reel, RL) Długość pinów do wyboru: 1,5 mm lub 3,2 mm Złącze męskie Weidmüller z rastrem 3,81 mm (0.15 inch) są układowo kompatybilne z popularnymi złączami wtykowymi i dysponują miejscem na opis.

Ogólne dane zamówieniowe

Typ	SC-SMT 3.81/02/180LF 3...	Wersja
Nr zam.	1863230000	Złącze wtykowe do druku, Listwa męska, kołnierz lutowany,
GTIN (EAN)	4032248428434	Połączenie lutowane THT/THR, 3.81 mm, Liczba biegunów: 2, 180°,
Ilość	50 ST	Długość kołka lutowniczego (l): 3.2 mm, cynowana, czarny, skrzynia

SC-SMT 3.81/180LF Tape



Odporne na wysokie temperatury złącze męskie (SC-SMT 180LF) w rastrze 3,81 mm (0.15 inch) Kierunek podłączenia pionowo do płytki drukowanej (stojąco) z kołnierzem lutowniczym (LF). Elementy pakowane w kartonie (BX) lub antystatycznie w rolce (Tape-on-Reel, RL) Długość pinów do wyboru: 1,5 mm lub 3,2 mm Złącze męskie Weidmüller z rastrem 3,81 mm (0.15 inch) są układowo kompatybilne z popularnymi złączami wtykowymi i dysponują miejscem na opis.

Ogólne dane zamówieniowe

Typ	SC-SMT 3.81/02/180LF 1...	Wersja
Nr zam.	1864220000	Złącze wtykowe do druku, Listwa męska, kołnierz lutowany,
GTIN (EAN)	4032248429523	Połączenie lutowane THT/THR, 3.81 mm, Liczba biegunów: 2, 180°,
Ilość	300 ST	Długość kołka lutowniczego (l): 1.5 mm, cynowana, czarny, Tape

BCZ 3.81/02/90 SN BK BX

Weidmüller Interface GmbH & Co. KG
Klingenbergstraße 26
D-32758 Detmold
Germany

www.weidmueller.com

Counterpart

SC-SMT 3.81/90LF Tape

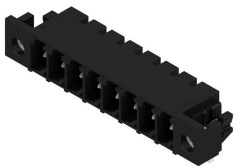


Odporne na wysokie temperatury złącze męskie (SC-SMT 90LF) w rastrze 3,81 mm (0.15 inch)
Kierunek podłączania równoległe do płytki drukowanej (leżąco) z kołnierzem lutowniczym (LF). Elementy pakowane w kartonie (BX) lub antystatycznie w rolce (Tape-on-Reel, RL) Długość pinów do wyboru: 1,5 mm lub 3,2 mm
Złącza wtykowe Weidmüller z rastrem 3,81 mm (0.15 inch) są układowo kompatybilne z popularnymi złączami wtykowymi i dysponują miejscem na opis.

Ogólne dane zamówieniowe

Typ	SC-SMT 3.81/02/90LF 3.2...	Wersja
Nr zam.	1863890000	Złącze wtykowe do druku, Listwa męska, kołnierz lutowany,
GTIN (EAN)	4032248429103	Połączenie lutowane THT/THR, 3.81 mm, Liczba biegunów: 2, 90°
Ilość	400 ST	Długość kołka lutowniczego (l): 3.2 mm, cynowana, czarny, Tape

SC-SMT 3.81/90LF Box

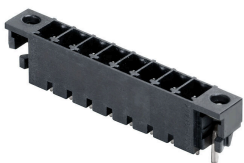


Odporne na wysokie temperatury złącze męskie (SC-SMT 90LF) w rastrze 3,81 mm (0.15 inch)
Kierunek podłączania równoległe do płytki drukowanej (leżąco) z kołnierzem lutowniczym (LF). Elementy pakowane w kartonie (BX) lub antystatycznie w rolce (Tape-on-Reel, RL) Długość pinów do wyboru: 1,5 mm lub 3,2 mm
Złącza wtykowe Weidmüller z rastrem 3,81 mm (0.15 inch) są układowo kompatybilne z popularnymi złączami wtykowymi i dysponują miejscem na opis.

Ogólne dane zamówieniowe

Typ	SC-SMT 3.81/02/90LF 3.2...	Wersja
Nr zam.	1863670000	Złącze wtykowe do druku, Listwa męska, kołnierz lutowany,
GTIN (EAN)	4032248428854	Połączenie lutowane THT/THR, 3.81 mm, Liczba biegunów: 2, 90°
Ilość	50 ST	Długość kołka lutowniczego (l): 3.2 mm, cynowana, czarny, skrzynia

SC-SMT 3.81/180LF Box



Odporne na wysokie temperatury złącze męskie (SC-SMT 180LF) w rastrze 3,81 mm (0.15 inch)
Kierunek podłączania pionowo do płytki drukowanej (stojąco) z kołnierzem lutowniczym (LF). Elementy pakowane w kartonie (BX) lub antystatycznie w rolce (Tape-on-Reel, RL) Długość pinów do wyboru: 1,5 mm lub 3,2 mm
Złącze męskie Weidmüller z rastrem 3,81 mm (0.15 inch) są układowo kompatybilne z popularnymi złączami wtykowymi i dysponują miejscem na opis.

Ogólne dane zamówieniowe

Typ	SC-SMT 3.81/02/180LF 1...	Wersja
Nr zam.	1864070000	Złącze wtykowe do druku, Listwa męska, kołnierz lutowany,
GTIN (EAN)	4032248429271	Połączenie lutowane THT/THR, 3.81 mm, Liczba biegunów: 2, 180°
Ilość	50 ST	Długość kołka lutowniczego (l): 1.5 mm, cynowana, czarny, skrzynia

BCZ 3.81/02/90 SN BK BX

Weidmüller Interface GmbH & Co. KG
Klingenbergstraße 26
D-32758 Detmold
Germany

www.weidmueller.com

Counterpart

SC-SMT 3.81/90G Tape

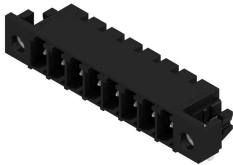


Odporne na wysokie temperatury złącze męskie (SC-SMT 90G) w rastrze 3,81 mm (0.15 inch)
Kierunek podłączania równoległe do płytki drukowanej (leżąco) zamknięta (G) . Elementy pakowane w kartonie (BX) lub antystatycznie w rolce (Tape-on-Reel, RL) Długość pinów do wyboru: 1,5mm lub 3,2mm
Złącza wtykowe Weidmüller z rastrem 3,81 mm (0.15 inch) są układowo kompatybilne z popularnymi złączami wtykowymi i dysponują miejscem na opis i kodowanie.

Ogólne dane zamówieniowe

Typ	SC-SMT 3.81/02/90G 1.5S...	Wersja
Nr zam.	1863140000	Złącze wtykowe do druku, Listwa męska, zamknięta z boku,
GTIN (EAN)	4032248428335	Połączenie lutowane THT/THR, 3.81 mm, Liczba biegunów: 2, 90°.
Ilość	400 ST	Długość kołka lutowniczego (l): 1.5 mm, cynowana, czarny, Tape

SC-SMT 3.81/90LF Box

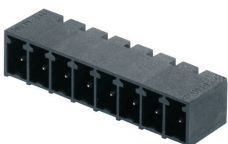


Odporne na wysokie temperatury złącze męskie (SC-SMT 90LF) w rastrze 3,81 mm (0.15 inch)
Kierunek podłączania równoległe do płytki drukowanej (leżąco) z kołnierzem lutowniczym (LF). Elementy pakowane w kartonie (BX) lub antystatycznie w rolce (Tape-on-Reel, RL) Długość pinów do wyboru: 1,5 mm lub 3,2 mm
Złącza wtykowe Weidmüller z rastrem 3,81 mm (0.15 inch) są układowo kompatybilne z popularnymi złączami wtykowymi i dysponują miejscem na opis.

Ogólne dane zamówieniowe

Typ	SC-SMT 3.81/02/90LF 1.5...	Wersja
Nr zam.	1862560000	Złącze wtykowe do druku, Listwa męska, kołnierz lutowany,
GTIN (EAN)	4032248427536	Połączenie lutowane THT/THR, 3.81 mm, Liczba biegunów: 2, 90°.
Ilość	50 ST	Długość kołka lutowniczego (l): 1.5 mm, cynowana, czarny, skrzynia

SC-SMT 3.81/90G Tape



Odporne na wysokie temperatury złącze męskie (SC-SMT 90G) w rastrze 3,81 mm (0.15 inch)
Kierunek podłączania równoległe do płytki drukowanej (leżąco) zamknięta (G) . Elementy pakowane w kartonie (BX) lub antystatycznie w rolce (Tape-on-Reel, RL) Długość pinów do wyboru: 1,5mm lub 3,2mm
Złącza wtykowe Weidmüller z rastrem 3,81 mm (0.15 inch) są układowo kompatybilne z popularnymi złączami wtykowymi i dysponują miejscem na opis i kodowanie.

Ogólne dane zamówieniowe

Typ	SC-SMT 3.81/02/90G 3.2S...	Wersja
Nr zam.	1862810000	Złącze wtykowe do druku, Listwa męska, zamknięta z boku,
GTIN (EAN)	4032248427772	Połączenie lutowane THT/THR, 3.81 mm, Liczba biegunów: 2, 90°.
Ilość	400 ST	Długość kołka lutowniczego (l): 3.2 mm, cynowana, czarny, Tape

BCZ 3.81/02/90 SN BK BX

Weidmüller Interface GmbH & Co. KG
Klingenbergstraße 26
D-32758 Detmold
Germany

www.weidmueller.com

Counterpart

SC 3.81/90F



Złącze męskie SC daje kierunek podłączenia równoległy do płytki drukowanej (leżąco) i jest dostępna w wariacie zamkniętym (G) oraz z kołnierzem śrubowym (F). Złącza wtykowe Weidmüller z rastrem 3,81 mm (0.15 inch) są układowo kompatybilne z popularnymi złączami wtykowymi i dysponują miejscem na opis i kodowanie oraz miejscem na podświetlenie.

Ogólne dane zamówieniowe

Typ	SC 3.81/02/90F 3.2SN BK...	Wersja
Nr zam.	1793330000	Złącze wtykowe do druku, Listwa męska, kołnierz, Połączenie
GTIN (EAN)	4032248227808	lutowane THR, 3.81 mm, Liczba biegunów: 2, 90°, Długość kołka
Ilość	96 ST	lutowniczego (l): 3.2 mm, cynowana, czarny, skrzynia

SC 3.81/180F

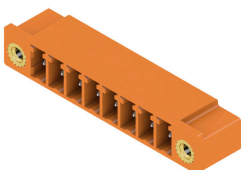


Złącze męskie SC daje kierunek podłączenia prostopadły do płytki drukowanej (stojąco) i jest dostępna w wariacie zamkniętym (G) oraz z kołnierzem śrubowym (F). Złącza wtykowe Weidmüller z rastrem 3,81 mm (0.15 inch) są układowo kompatybilne z popularnymi złączami wtykowymi i dysponują miejscem na opis i kodowanie.

Ogólne dane zamówieniowe

Typ	SC 3.81/02/180F 3.2SN B...	Wersja
Nr zam.	1793700000	Złącze wtykowe do druku, Listwa męska, kołnierz, Połączenie
GTIN (EAN)	4032248230822	lutowane THR, 3.81 mm, Liczba biegunów: 2, 180°, Długość kołka
Ilość	96 ST	lutowniczego (l): 3.2 mm, cynowana, czarny, skrzynia
Typ	SC 3.81/02/180F 3.2SN G...	Wersja
Nr zam.	1793790000	Złącze wtykowe do druku, Listwa męska, kołnierz, Połączenie
GTIN (EAN)	4032248230914	lutowane THR, 3.81 mm, Liczba biegunów: 2, 180°, Długość kołka
Ilość	96 ST	lutowniczego (l): 3.2 mm, cynowana, blade zielony, skrzynia

SC 3.81/90F



Złącze męskie SC daje kierunek podłączenia równoległy do płytki drukowanej (leżąco) i jest dostępna w wariacie zamkniętym (G) oraz z kołnierzem śrubowym (F). Złącza wtykowe Weidmüller z rastrem 3,81 mm (0.15 inch) są układowo kompatybilne z popularnymi złączami wtykowymi i dysponują miejscem na opis i kodowanie oraz miejscem na podświetlenie.

BCZ 3.81/02/90 SN BK BX

Weidmüller Interface GmbH & Co. KG
Klingenbergstraße 26
D-32758 Detmold
Germany

www.weidmueller.com

Counterpart

Ogólne dane zamówieniowe

Typ	SC 3.81/02/90F 3.2SN GN...	Wersja
Nr zam.	1793420000	Złącze wtykowe do druku, Listwa męska, kołnierz, Połączenie
GTIN (EAN)	4032248228492	lutowane THR, 3.81 mm, Liczba biegunów: 2, 90°, Długość kołka
Ilość	96 ST	lutowniczego (l): 3.2 mm, cynowana, błado zielony, skrzynia

SC 3.81/180F



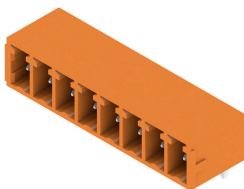
Złącze męskie SC daje kierunek podłączania prostopadły do płytki drukowanej (stojąco) i jest dostępna w wariantach zamkniętym (G) oraz z kołnierzem śrubowym (F).

Złącza wtykowe Weidmüller z rastrem 3,81 mm (0.15 inch) są układowo kompatybilne z popularnymi złączami wtykowymi i dysponują miejscem na opis i kodowanie.

Ogólne dane zamówieniowe

Typ	SC 3.81/02/180F 3.2SN O...	Wersja
Nr zam.	1943180000	Złącze wtykowe do druku, Listwa męska, kołnierz, Połączenie
GTIN (EAN)	4032248654413	lutowane THR, 3.81 mm, Liczba biegunów: 2, 180°, Długość kołka
Ilość	96 ST	lutowniczego (l): 3.2 mm, cynowana, pomarańczowy, skrzynia

SC 3.81/90G



Złącze męskie SC daje kierunek podłączania równoległy do płytki drukowanej (leżąco) i jest dostępna w wariantach zamkniętym (G) oraz z kołnierzem śrubowym (F).

Złącza wtykowe Weidmüller z rastrem 3,81 mm (0.15 inch) są układowo kompatybilne z popularnymi złączami wtykowymi i dysponują miejscem na opis i kodowanie oraz miejscem na podświetlenie.

Ogólne dane zamówieniowe

Typ	SC 3.81/02/90G 3.2SN OR...	Wersja
Nr zam.	1942020000	Złącze wtykowe do druku, Listwa męska, zamknięte z boku,
GTIN (EAN)	4032248655526	Połączenie lutowane THR, 3.81 mm, Liczba biegunów: 2, 90°,
Ilość	198 ST	Długość kołka lutowniczego (l): 3.2 mm, cynowana, pomarańczowy, skrzynia

BCZ 3.81/02/90 SN BK BX

Weidmüller Interface GmbH & Co. KG
Klingenbergstraße 26
D-32758 Detmold
Germany

www.weidmueller.com

Counterpart

SC-SMT 3.81/180G Tape



Odporne na wysokie temperatury złącze męskie (SC-SMT 180G) w rastrze 3,81 mm (0.15 inch)
Kierunek podłączania pionowo do płytki drukowanej (stojąco) zamknięta (G) . Elementy pakowane w kartonie (BX) lub antystatycznie w rolce (Tape-on-Reel, RL) Długość pinów do wyboru: 1,5 mm lub 3,2 mm
Złącza wtykowe Weidmüller z rastrem 3,81 mm (0.15 inch) są układowo kompatybilne z popularnymi złączami wtykowymi i dysponują miejscem na opis i kodowanie.

Ogólne dane zamówieniowe

Typ	SC-SMT 3.81/02/180G 1.5...	Wersja
Nr zam.	1864050000	Złącze wtykowe do druku, Listwa męska, zamknięte z boku,
GTIN (EAN)	4032248429172	Połączenie lutowane THT/THR, 3.81 mm, Liczba biegunów: 2, 180°,
Ilość	300 ST	Długość kołka lutowniczego (l): 1.5 mm, cynowana, czarny, Tape

SC-SMT 3.81/180G Box

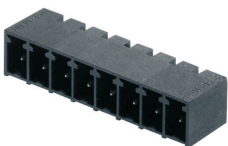


Odporne na wysokie temperatury złącze męskie (SC-SMT 180G) w rastrze 3,81 mm (0.15 inch)
Kierunek podłączania pionowo do płytki drukowanej (stojąco) zamknięta (G) . Elementy pakowane w kartonie (BX) lub antystatycznie w rolce (Tape-on-Reel, RL) Długość pinów do wyboru: 1,5 mm lub 3,2 mm
Złącza wtykowe Weidmüller z rastrem 3,81 mm (0.15 inch) są układowo kompatybilne z popularnymi złączami wtykowymi i dysponują miejscem na opis i kodowanie.

Ogólne dane zamówieniowe

Typ	SC-SMT 3.81/02/180G 1.5...	Wersja
Nr zam.	1863720000	Złącze wtykowe do druku, Listwa męska, zamknięte z boku,
GTIN (EAN)	4032248428793	Połączenie lutowane THT/THR, 3.81 mm, Liczba biegunów: 2, 180°,
Ilość	50 ST	Długość kołka lutowniczego (l): 1.5 mm, cynowana, czarny, skrzynia

SC-SMT 3.81/90G Box



Odporne na wysokie temperatury złącze męskie (SC-SMT 90G) w rastrze 3,81 mm (0.15 inch)
Kierunek podłączania równoległe do płytki drukowanej (leżąco) zamknięta (G) . Elementy pakowane w kartonie (BX) lub antystatycznie w rolce (Tape-on-Reel, RL) Długość pinów do wyboru: 1,5mm lub 3,2mm
Złącza wtykowe Weidmüller z rastrem 3,81 mm (0.15 inch) są układowo kompatybilne z popularnymi złączami wtykowymi i dysponują miejscem na opis i kodowanie.

Ogólne dane zamówieniowe

Typ	SC-SMT 3.81/02/90G 3.2S...	Wersja
Nr zam.	1862460000	Złącze wtykowe do druku, Listwa męska, zamknięte z boku,
GTIN (EAN)	4032248427611	Połączenie lutowane THT/THR, 3.81 mm, Liczba biegunów: 2, 90°,
Ilość	50 ST	Długość kołka lutowniczego (l): 3.2 mm, cynowana, czarny, skrzynia

BCZ 3.81/02/90 SN BK BX

Weidmüller Interface GmbH & Co. KG
Klingenbergstraße 26
D-32758 Detmold
Germany

www.weidmueller.com

Counterpart

SC-SMT 3.81/180G Box

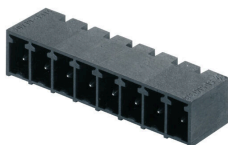


Odporne na wysokie temperatury złącze męskie (SC-SMT 180G) w rastrze 3,81 mm (0.15 inch)
Kierunek podłączania pionowo do płytki drukowanej (stojąco) zamknięta (G). Elementy pakowane w kartonie (BX) lub antystatycznie w rolce (Tape-on-Reel, RL) Długość pinów do wyboru: 1,5 mm lub 3,2 mm
Złącza wtykowe Weidmüller z rastrem 3,81 mm (0.15 inch) są układowo kompatybilne z popularnymi złączami wtykowymi i dysponują miejscem na opis i kodowanie.

Ogólne dane zamówieniowe

Typ	SC-SMT 3.81/02/180G 3.2...	Wersja
Nr zam.	1862920000	Złącze wtykowe do druku, Listwa męska, zamknięte z boku,
GTIN (EAN)	4032248428113	Połączenie lutowane THT/THR, 3.81 mm, Liczba biegunów: 2, 180°,
Ilość	50 ST	Długość kołka lutowniczego (l): 3.2 mm, cynowana, czarny, skrzynia

SC-SMT 3.81/90G Box

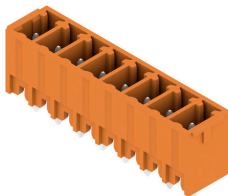


Odporne na wysokie temperatury złącze męskie (SC-SMT 90G) w rastrze 3,81 mm (0.15 inch)
Kierunek podłączania równoległe do płytki drukowanej (leżąco) zamknięta (G). Elementy pakowane w kartonie (BX) lub antystatycznie w rolce (Tape-on-Reel, RL) Długość pinów do wyboru: 1,5mm lub 3,2mm
Złącza wtykowe Weidmüller z rastrem 3,81 mm (0.15 inch) są układowo kompatybilne z popularnymi złączami wtykowymi i dysponują miejscem na opis i kodowanie.

Ogólne dane zamówieniowe

Typ	SC-SMT 3.81/02/90G 1.5S...	Wersja
Nr zam.	1862960000	Złącze wtykowe do druku, Listwa męska, zamknięte z boku,
GTIN (EAN)	4032248428069	Połączenie lutowane THT/THR, 3.81 mm, Liczba biegunów: 2, 90°,
Ilość	50 ST	Długość kołka lutowniczego (l): 1.5 mm, cynowana, czarny, skrzynia

SC 3.81/180G



Złącze męskie SC daje kierunek podłączania prostopadły do płytki drukowanej (stojąco) i jest dostępna w wariacie zamkniętym (G) oraz z kołnierzem śrubowym (F).
Złącza wtykowe Weidmüller z rastrem 3,81 mm (0.15 inch) są układowo kompatybilne z popularnymi złączami wtykowymi i dysponują miejscem na opis i kodowanie.

Ogólne dane zamówieniowe

Typ	SC 3.81/02/180G 3.2SN B...	Wersja
Nr zam.	1793520000	Złącze wtykowe do druku, Listwa męska, zamknięte z boku,
GTIN (EAN)	4032248230433	Połączenie lutowane THR, 3.81 mm, Liczba biegunów: 2, 180°,
Ilość	50 ST	Długość kołka lutowniczego (l): 3.2 mm, cynowana, czarny, skrzynia

BCZ 3.81/02/90 SN BK BX

Weidmüller Interface GmbH & Co. KG
Klingenbergstraße 26
D-32758 Detmold
Germany

www.weidmueller.com

Counterpart

SC 3.81/90G

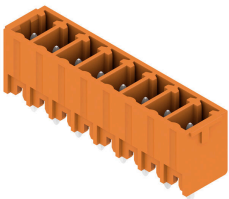


Złącze męskie SC daje kierunek podłączenia równoległy do płytki drukowanej (leżąco) i jest dostępna w wariacie zamkniętym (G) oraz z kołnierzem śrubowym (F). Złącza wtykowe Weidmüller z rastrem 3,81 mm (0.15 inch) są układowo kompatybilne z popularnymi złączami wtykowymi i dysponują miejscem na opis i kodowanie oraz miejscem na podświetlenie.

Ogólne dane zamówieniowe

Typ	SC 3.81/02/90G 3.2SN BK...	Wersja
Nr zam.	1793130000	Złącze wtykowe do druku, Listwa męska, zamknięte z boku,
GTIN (EAN)	4032248227624	Połączenie lutowane THR, 3.81 mm, Liczba biegunów: 2, 90°,
Ilość	198 ST	Długość kotka lutowniczego (l): 3.2 mm, cynowana, czarny, skrzynia

SC 3.81/180G

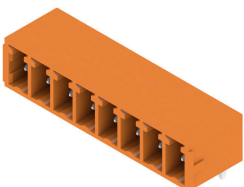


Złącze męskie SC daje kierunek podłączenia prostopadły do płytki drukowanej (stojąco) i jest dostępna w wariacie zamkniętym (G) oraz z kołnierzem śrubowym (F). Złącza wtykowe Weidmüller z rastrem 3,81 mm (0.15 inch) są układowo kompatybilne z popularnymi złączami wtykowymi i dysponują miejscem na opis i kodowanie.

Ogólne dane zamówieniowe

Typ	SC 3.81/02/180G 3.2SN G...	Wersja
Nr zam.	1793610000	Złącze wtykowe do druku, Listwa męska, zamknięte z boku,
GTIN (EAN)	4032248230730	Połączenie lutowane THR, 3.81 mm, Liczba biegunów: 2, 180°,
Ilość	198 ST	Długość kotka lutowniczego (l): 3.2 mm, cynowana, blade zielony, skrzynia

SC 3.81/90G



Złącze męskie SC daje kierunek podłączenia równoległy do płytki drukowanej (leżąco) i jest dostępna w wariacie zamkniętym (G) oraz z kołnierzem śrubowym (F). Złącza wtykowe Weidmüller z rastrem 3,81 mm (0.15 inch) są układowo kompatybilne z popularnymi złączami wtykowymi i dysponują miejscem na opis i kodowanie oraz miejscem na podświetlenie.

BCZ 3.81/02/90 SN BK BX

Weidmüller Interface GmbH & Co. KG
Klingenbergstraße 26
D-32758 Detmold
Germany

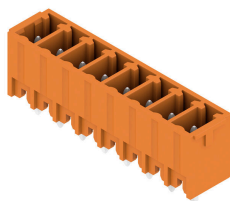
www.weidmueller.com

Counterpart

Ogólne dane zamówieniowe

Typ	SC 3.81/02/90G 3.2SN GN...	Wersja
Nr zam.	1793240000	Złącze wtykowe do druku, Listwa męska, zamknięte z boku,
GTIN (EAN)	4032248227716	Połączenie lutowane THR, 3.81 mm, Liczba biegunów: 2, 90°,
Ilość	198 ST	Długość kołka lutowniczego (l): 3.2 mm, cynowana, blade zielony, skrzynia

SC 3.81/180G



Złącze męskie SC daje kierunek podłączania prostopadły do płytki drukowanej (stojąco) i jest dostępna w wariantcie zamkniętym (G) oraz z kołnierzem śrubowym (F).

Złącza wtykowe Weidmüller z rastrem 3,81 mm (0.15 inch) są układowo kompatybilne z popularnymi złączami wtykowymi i dysponują miejscem na opis i kodowanie.

Ogólne dane zamówieniowe

Typ	SC 3.81/02/180G 3.2SN O...	Wersja
Nr zam.	1942840000	Złącze wtykowe do druku, Listwa męska, zamknięte z boku,
GTIN (EAN)	4032248654758	Połączenie lutowane THR, 3.81 mm, Liczba biegunów: 2, 180°,
Ilość	198 ST	Długość kołka lutowniczego (l): 3.2 mm, cynowana, pomarańczowy, skrzynia