

ZEI 6

Weidmüller Interface GmbH & Co. KG

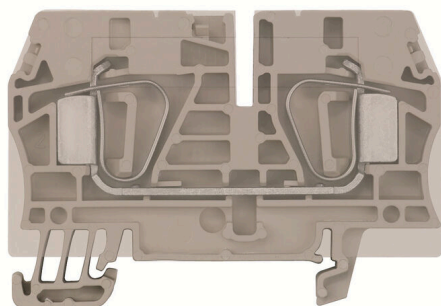
Klingenbergstraße 26

D-32758 Detmold

Germany

www.weidmueller.com

Zdjęcie produktu



Nasze bloki zaciskowe w połączeniu z przyłączami krzyżowymi umożliwiają elastyczne rozdział potencjału na blokach zaciskowych o innym przekroju pomiarowym.

Ogólne dane zamówieniowe

Wersja	Zacisk zasilający, złącze sprężynowe, 6 mm ² , 500 V, 41 A, Ciemnobieżowy
Nr zam.	1791190000
Typ	ZEI 6
GTIN (EAN)	4032248230662
Ilość	20 szt.

Dane techniczne

Dopuszczenia

Atesty



ROHS

Zgodny

Wymiary i masa

Głębokość	45 mm	Głębokość (cale)	1.7716 inch
Głębokość wraz z szyną DIN	45.5 mm	Wysokość	65 mm
Wysokość (cale)	2.5591 inch	Szerokość	10 mm
Szerokość (cale)	0.3937 inch	Masa netto	20.46 g

Temperatury

Temperatura magazynowania	-25 °C...55 °C	Temperatura otoczenia	-50 °C...75 °C
długotrwała temperatura użytkowa, min.	-50 °C	długotrwała temperatura użytkowa, maks.	120 °C

Zgodność produktu z wymogami środowiska naturalnego

Status zgodności z dyrektywą RoHS	Zgodne, bez wyłączenia
REACH SVHC	Bez SVHC powyżej 0,1 wt%

Informacje ogólne

przekrój przyłączeniowy przewodu AWG, AWG 8 maks.	przekrój przyłącza przewodu AWG, min. AWG 22
Normy	IEC 60947-7-1
Szyna montażowa	TS 35

Przewody zaciskane (kolejne przyłącze)

Rodzaj przyłącza, kolejne przyłącze	złącze sprężynowe
-------------------------------------	-------------------

dalsze dane techniczne

otwarte strony	zamknięta	wersja przetestowana pod kątem eksplozji	Nie
rodzaj montażu	wciskany		

dane tworzywa

Materiał podstawowy	Wemid	Barwny	Ciemnobeżowy
Klasa palności wg UL 94	V-0		

dane znamionowe

Przekrój pomiarowy	6 mm ²	Napięcie znamionowe	500 V
Znamionowe napięcie stałe	500 V	Znamionowe natężenie prądu	41 A
Prąd przy maksymalnym przewodowaniu	57 A	Normy	IEC 60947-7-1
Rezystancja objętościowa wg IEC 60947-7-x	0.78 mΩ	Znamionowe napięcie udarowe	8 kV
Moc stratna zgodnie z wymaganiami IEC 1.31 W 60947-7-x		Stopień zanieczyszczenia	4

ZEI 6

Weidmüller Interface GmbH & Co. KG

Klingenbergstraße 26

D-32758 Detmold

Germany

www.weidmueller.com

Dane techniczne

parametry systemu

Wykonanie	Złącze sprężynowe, zacisk zasilający, do poprzecznych złącz wtykowych, zamknięte	niezbędna płyta zamykająca	Nie
Liczba potencjałów	1	liczba poziomów	1
liczba zacisków na poziom	2	poziomy wewnętrznie zmostkowane	Nie
Przyłącze PE	Nie	Szyna montażowa	TS 35

przewody zaciskane (złącze wymiarowane)

sprawdzian trzpieniowy wg 60 947-1	A5	przekrój przyłączeniowy przewodu AWG, AWG 8 maks.	
kierunek podłączenia	u góry	Długość odizolowania	13 mm
Rodzaj przyłącza	złącze sprężynowe	liczba przyłączy	2
Zakres zaciskania, maks.	10 mm ²	Zakres zaciskania, min.	0.5 mm ²
Wielkość ostrza	1,0 x 5,5 mm	przekrój przyłącza przewodu AWG, min.	AWG 22
Przekrój przyłącza przewodu, cienki przewód wielodrutowy z tulejkami kablowymi DIN 46228/4, maks.	6 mm ²	Przekrój przyłącza przewodu, cienki przewód wielodrutowy z tulejkami kablowymi DIN 46228/4, min.	0.5 mm ²
Przekrój przyłącza przewodu, cienki przewód wielodrutowy z tulejkami kablowymi DIN 46228/1, maks.	6 mm ²	Przekrój przyłącza przewodu, cienki przewód wielodrutowy z tulejkami kablowymi DIN 46228/1, min.	0.5 mm ²
Przekrój przyłącza przewodu, z cienkiego 10 mm ² drutu, maks.		Przekrój przyłącza przewodu, cienki przewód wielodrutowy, min.	0.5 mm ²
Maks. przekrój przyłącza, przewód wielodrutowy, maks.	6 mm ²	Maks. przekrój przyłącza, przewód wielodrutowy, min.	0.5 mm ²
bliźniacza tulejka kablowa, maks.	2.5 mm ²	bliźniacza tulejka kablowa, min.	0.5 mm ²
Przekrój przyłącza przewodów, przewód jednodrutowy, maks.	10 mm ²	Przekrój przyłącza przewodów, przewód jednodrutowy, min.	0.5 mm ²

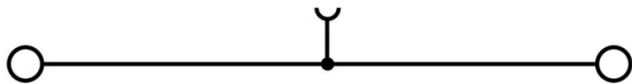
wymiary

przesunięcie TS 35	39 mm
--------------------	-------

Klasyfikacje

ETIM 8.0	EC000897	ETIM 9.0	EC000897
ETIM 10.0	EC000897	ECLASS 14.0	27-25-01-01
ECLASS 15.0	27-25-01-01		

Rysunki



ZEI 6

Weidmüller Interface GmbH & Co. KG

Klingenbergstraße 26

D-32758 Detmold

Germany

www.weidmueller.com

Akcesoria

Mostki poprzeczne

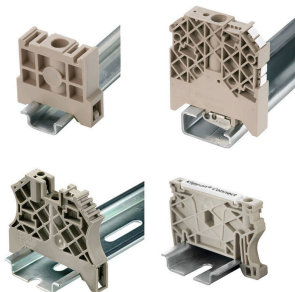


Rozdział lub mnożenie potencjału do przylegających złączek odbywa się za pomocą mostków poprzecznych. Unika się dodatkowej pracy wymaganej do wykonania okablowania. Nawet w przypadku uszkodzenia biegunów nadal zapewniona jest niezawodność styku w złączkach. Nasza oferta obejmuje mostki poprzeczne wtykowe i wkręcane do złączek modułowych.

Ogólne dane zamówieniowe

Typ	ZQV 1.5/2	Wersja
Nr zam.	1776120000	Akcesoria, Łącznik poprzeczny, 17.5 A
GTIN (EAN)	4032248200139	
Ilość	60 ST	
Typ	ZQV 1.5/3	Wersja
Nr zam.	1776130000	Akcesoria, Łącznik poprzeczny, 17.5 A
GTIN (EAN)	4032248200153	
Ilość	60 ST	
Typ	ZQV 1.5/4	Wersja
Nr zam.	1776140000	Akcesoria, Łącznik poprzeczny, 17.5 A
GTIN (EAN)	4032248200160	
Ilość	60 ST	
Typ	ZQV 1.5/5	Wersja
Nr zam.	1776150000	Akcesoria, Łącznik poprzeczny, 17.5 A
GTIN (EAN)	4032248236336	
Ilość	20 ST	
Typ	ZQV 1.5/10	Wersja
Nr zam.	1776200000	Akcesoria, Łącznik poprzeczny, 17.5 A
GTIN (EAN)	4032248200177	
Ilość	20 ST	

Trzymacz



Aby zagwarantować trwale bezpieczne osadzenie w szynie nośnej i zapobiec wypadnięciu, Weidmüller wprowadził do programu końcówki kątowe. Dostępne są wersje ze śrubą i bezśrubowe. Na trzymaczach można umieszczać oznaczniki, również dla oznaczeń grupowych. Istnieje też możliwość mocowania wtyczek kontrolnych.

Ogólne dane zamówieniowe

Typ	EW 35	Wersja
Nr zam.	0383560000	Wspornik końcowy, beżowy, TS 35, V-2, Wemid, Szerokość: 8.5 mm,
GTIN (EAN)	4008190181314	100 °C
Ilość	50 ST	

ZEI 6

Weidmüller Interface GmbH & Co. KG

Klingenbergstraße 26

D-32758 Detmold

Germany

www.weidmueller.com

Akcesoria

Typ	EW 35 GR 7032	Wersja
Nr zam.	0383530000	Wspornik końcowy, szary, TS 35, V-0, Wemid, Szerokość: 9 mm, 120 °C
GTIN (EAN)	4008190027322	
Ilość	50 ST	
Typ	EW 35/SCHA/M3	Wersja
Nr zam.	0258660000	Wspornik końcowy, beżowy, TS 35, V-2, Wemid, Szerokość: 16.5 mm, 100 °C
GTIN (EAN)	4008190033477	
Ilość	20 ST	
Typ	WEW 35/1	Wersja
Nr zam.	1059000000	Wspornik końcowy, Ciemnobeżowy, TS 35, V-2, Wemid, Szerokość: 12 mm, 100 °C
GTIN (EAN)	4008190172282	
Ilość	50 ST	
Typ	WEW 35/2	Wersja
Nr zam.	1061200000	Wspornik końcowy, Ciemnobeżowy, TS 35, HB, Wemid, Szerokość: 8 mm, 100 °C
GTIN (EAN)	4008190030230	
Ilość	50 ST	
Typ	ZEW 35	Wersja
Nr zam.	9540000000	Wspornik końcowy, Ciemnobeżowy, TS 35, V-2, Wemid, Szerokość: 6 mm, 100 °C
GTIN (EAN)	4008190956264	
Ilość	20 ST	
Typ	ZEW 35/2	Wersja
Nr zam.	8630740000	Wspornik końcowy, Ciemnobeżowy, TS 35, V-2, Wemid, Szerokość: 8 mm, 100 °C
GTIN (EAN)	4032248348916	
Ilość	20 ST	

Adapter testowy i gniazda testowe



Adaptory testowe i wtyki kontrolne są wykorzystywane do połączeń elektrycznych między złączkami i urządzeniami testującymi. W ten sposób można ustanowić styk elektryczny w stanie okablowanym i w łatwy sposób dokonać pomiarów.

Ogólne dane zamówieniowe

Typ	ZTA 3 ZDU6	Wersja
Nr zam.	1654050000	Akcesoria, Adapter testowy, 9 A
GTIN (EAN)	4008190420406	
Ilość	25 ST	

ZEI 6

Weidmüller Interface GmbH & Co. KG

Klingenbergstraße 26

D-32758 Detmold

Germany

www.weidmueller.com

Akcesoria

Pokrywa ostrzegawcza



Pokrywy ostrzegawcze z symbolem błyskawicy zwiększają bezpieczeństwo człowieka i maszyny. Stosuje się je w przypadku, gdy aplikacja wymaga podania napięcia zewnętrznego.

Ogólne dane zamówieniowe

Typ	ZAD 3/4	Wersja	
Nr zam.	1609120000	Seria Z, Osłona	
GTIN (EAN)	4008190209056		
Ilość	20 ST		

druk specjalny



Dekafix (DEK) jest uniwersalnym oznaczniakiem do wszystkich przewodów oraz wtyków, a także podzespołów elektronicznych. System jest idealny do krótkich sekwencji numerycznych oraz pasuje do szerokiego asortymentu fabrycznie zadrukowanych oznaczniaków.

Paski umożliwiające szybkie instalowanie, wymagające tylko jednej operacji. Druk jest wyraźnie czytelny, kontrastowy i dostępny w różnych szerokościach. Szeroki asortyment oznaczniaków gotowych do użycia Paski umożliwiające szybkie instalowanie Oznaczniki złącz, pasujące do wszystkich złącz kablowych Weidmüller Dostępne jako niewypełnione karty MultiCard lub karty ze standardowym nadrukiem Do nadruku na zamówienie: Prosimy o przesłanie pliku z oprogramowaniem etykietującym M-Print PRO lub M-Print PRO Online (bez instalacji) zgodnie z naszymi specyfikacjami etykietowania.

Ogólne dane zamówieniowe

Typ	DEK 5/8 MC SDR	Wersja	
Nr zam.	1856750000	Dekafix, Znakowanie zacisków, 5 x 8 mm, Raster w mm (P): 8.00	
GTIN (EAN)	4032248400867	Weidmueller, według życzenia klienta	
Ilość	160 ST		

ZEI 6

Weidmüller Interface GmbH & Co. KG

Klingenbergstraße 26

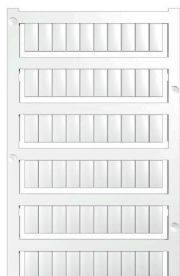
D-32758 Detmold

Germany

www.weidmueller.com

Akcesoria

neutralna



Oznaczniki WS idealnie pasują do złączek z serii W. Dzięki kompatybilności systemowej, szyldy WS można też mocować na produktach z serii I oraz serii Z. Duże powierzchnie opisowe pozwalają nie tylko na używanie długich ciągów znaków, lecz również na rozbięcie opisu na kilka linijek.

Oznaczniki WS idealnie nadają się do etykiet z długimi, indywidualnie tworzonymi ciągami znaków. Sprawdzony format MultiCard umożliwia wykonanie wydruku drukarką PrintJet Connect lub systemem typu Plotter.

Mogą być umieszczone na taśmie lub pojedynczo.

Oznaczniki w sprawdzonym formacie MultiCard. Do nadruku na zamówienie: Prosimy o przesłanie pliku z oprogramowaniem etykietującym M-Print PRO lub M-Print PRO Online (bez instalacji) zgodnie z naszymi specyfikacjami etykietowania.

Ogólne dane zamówieniowe

Typ	WS 12/6 MC NE WS	Wersja
Nr zam.	1609900000	WS, Znakowanie zacisków, 12 x 6 mm, Raster w mm (P): 6.00
GTIN (EAN)	4008190203467	Weidmueller, Allen-Bradley, biały
Ilość	600 ST	
Typ	ZS 12/6 MC NE WS	Wersja
Nr zam.	1610020000	ZS, Znakowanie zacisków, 12 x 6 mm, Raster w mm (P): 6.00
GTIN (EAN)	4008190444600	Weidmueller, Allen-Bradley, biały
Ilość	400 ST	

ZGB ruchomy wspornik szyldów grupowych



ZGB 15 jest oprawką szyldów grupowych, wyposażoną w zawias. W oprawce szyldu można umieszczać oznacznik dekafix 5, oznacznik złącz WS 12/5 lub szyld wsuwany ESO 15.

ZGB 30 jest oprawką szyldów grupowych, wyposażoną w zawias. W oprawce szyldu można umieszczać oznacznik dekafix 5, oznacznik złącz WS 12/5 lub szyld wsuwany ESO 7.

Informacje o szyldach wsuwanych oraz paskach ochronnych, patrz „Akcesoria”.

Ogólne dane zamówieniowe

Typ	ZGB 15	Wersja
Nr zam.	1636530000	Oznacznik złączek, Znakowanie zacisków, 15 x 7 mm, Raster w mm
GTIN (EAN)	4008190297053	(P): 5.00 Weidmueller, biały
Ilość	20 ST	
Typ	ZGB 30	Wersja
Nr zam.	1611930000	Oznacznik złączek, Znakowanie zacisków, 32 x 7 mm, Raster w mm
GTIN (EAN)	4008190002251	(P): 5.00 Weidmueller, biały
Ilość	20 ST	

Akcesoria

Uchwyt znaczników



Uchwyty znaczników oferują możliwość dodatkowego montażu standardowych oznaczników o rozstawie 5 lub 5,1 mm. Uchwyty kątowe mogą być opcjonalnie łączone zatrzaskowo i mogą być montowane we wszystkich standardowych kanałach znakowania modułowych listew zaciskowych Klippon® Connect. Pasujące typy oznaczników można znaleźć w odpowiednich akcesoriach uchwytu oznacznika.

Ogólne dane zamówieniowe

Typ	BZT 1 WS 10/5	Wersja
Nr zam.	1805490000	Akcesoria, Element do umieszczenia oznakowania
GTIN (EAN)	4032248270231	
Ilość	100 ST	
Typ	BZT 2 WS 10/5	Wersja
Nr zam.	1805480000	Akcesoria, Element do umieszczenia oznakowania
GTIN (EAN)	4032248270224	
Ilość	100 ST	
Typ	BZT 1 ZA WS 10/5	Wersja
Nr zam.	1805520000	Akcesoria, Element do umieszczenia oznakowania
GTIN (EAN)	4032248270248	
Ilość	100 ST	

WS 12/6



WS/ DEK

W oznaczniakach złącz MultiMark DEK/WS zastosowano innowacyjne tworzywo kompozytowe składające się z dwóch komponentów. Twarda część dolna znacznika pewnie osiada na złączu i bezpiecznie zamyka się dzięki zatrzaskowi. Elastyczne wykończenie powierzchni znacznie ułatwia zamontowanie oznacznika. Ten specjalnie dziurkowany materiał umożliwia naciągnięcie pasków pozwalające skompensować nieznaczne rozrzuty rozstawów/odstępów, które mają tendencję do kumulowania się, szczególnie w przypadku długich bloków zaciskowych. Kolejną zaletą to znakomita możliwość zadruku powierzchni - materiał gwarantuje, że oznaczenia są trwałe i odporne na ścieranie. Rozdzielczość druku 300 dpi przekłada się też na dobrą czytelność napisów.

Państwa korzyści dzięki MultiMark

- Kompatybilne z modułowymi blokami zacisków Weidmüller
- Mocny chwyt i trwałe nadruk
- Ciągłe paski oszczędzają czas podczas montażu
- Łatwe mocowanie dzięki innowacyjnemu materiałowi kompozytowemu
- Duża etykieta zapewniająca optymalną czytelność
- Szeroki zakres uniwersalności ze względu na niezależność od producenta

ZEI 6

Weidmüller Interface GmbH & Co. KG
Klingenbergstraße 26
D-32758 Detmold
Germany

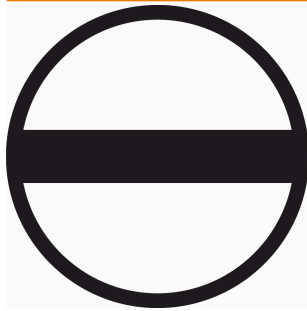
www.weidmueller.com

Akcesoria

Ogólne dane zamówieniowe

Typ	WS 12/6 MM WS	Wersja
Nr zam.	2007200000	WS, Znakowanie zacisków, 12 x 6 mm, Weidmueller, biały
GTIN (EAN)	4050118391886	
Ilość	600 ST	

Wkrętaki z końcówką płaską



Wkrętak do śrub rowkowych z końcówką okrągłą, SD DIN 5265, ISO 2380/2, uchwyt zgodny z DIN 5264, ISO 2380/1, końcówka Chrom Top, rękojeść SoftFinish

Ogólne dane zamówieniowe

Typ	SDS 1.0X5.5X150	Wersja
Nr zam.	2749380000	Wkrętak, Szerokość końcówki (B): 5.5 mm, Długość końcówki: 150 mm, Grubość końcówki (A): 1 mm
GTIN (EAN)	4050118895605	
Ilość	1 ST	