

## ZDK 1.5

**Weidmüller Interface GmbH & Co. KG**

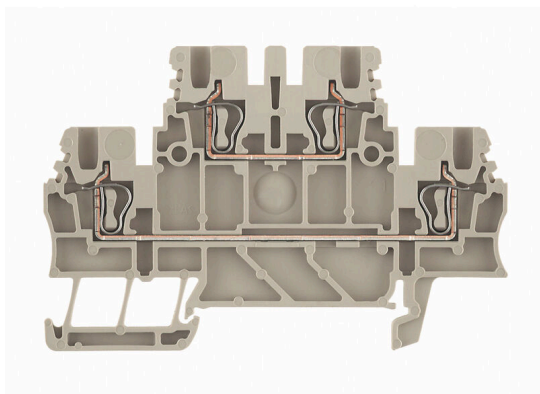
Klingenbergstraße 26

D-32758 Detmold

Germany

[www.weidmueller.com](http://www.weidmueller.com)

### Zdjęcie produktu



Przesyłanie zasilania, sygnałów i danych, jest klasycznym wymogiem w elektrotechnice i prefabrykacji rozdzielnic. Materiał izolacyjny, technologia łączeniowa i konstrukcja złązek, są właściwościami różnicującymi. Złączki szeregowo przelotowe nadają się do łączenia i/lub podłączenia jednego bądź kilku przewodów. Mogą mieć jeden lub więcej poziomów połączeń z tym samym potencjałem lub izolowanych od siebie.

#### Ogólne dane zamówieniowe

Wersja	Przelotowa rzędowa listwa zaciskowa, Złączka szeregowo dwupoziomowa, złącze sprężynowe, 1.5 mm <sup>2</sup> , 500 V, 17.5 A, Ciemnobeżowy
Nr zam.	<a href="#">1791100000</a>
Typ	ZDK 1.5
GTIN (EAN)	4032248239078
Ilość	100 szt.

## ZDK 1.5

Weidmüller Interface GmbH &amp; Co. KG

Klingenbergstraße 26

D-32758 Detmold

Germany

www.weidmueller.com

## Dane techniczne

## Dopuszczenia

Atesty



ROHS	Zgodny
UL File Number Search	<a href="#">Witryna UL</a>
Nr certyfikatu (cURus)	E60693

## Wymiary i masa

Głębokość	49.5 mm	Głębokość (cale)	1.9488 inch
Głębokość wraz z szyną DIN	50 mm	Wysokość	75.5 mm
Wysokość (cale)	2.9724 inch	Szerokość	3.5 mm
Szerokość (cale)	0.1378 inch	Masa netto	7.81 g

## Temperatury

Temperatura magazynowania	-25 °C...55 °C	Temperatura otoczenia	-50 °C...75 °C
długotrwała temperatura użytkowa, min.	-50 °C	długotrwała temperatura użytkowa, maks.	120 °C

## Zgodność produktu z wymogami środowiska naturalnego

Status zgodności z dyrektywą RoHS	Zgodne, bez wyłączenia
REACH SVHC	Bez SVHC powyżej 0,1 wt%

## Informacje ogólne

przekrój przyłączeniowy przewodu AWG, AWG 16 maks.	Wskaźówka montażowa	montaż bezpośredni
przekrój przyłącza przewodu AWG, min. AWG 28	Normy	IEC 60947-7-1
Szyna montażowa	TS 35	

## Przewody zaciskane (kolejne przyłącze)

Rodzaj przyłącza, kolejne przyłącze	złącze sprężynowe
-------------------------------------	-------------------

## dalsze dane techniczne

otwarte strony	z prawej strony	liczba identycznych złączy	1
Wskaźówka montażowa	montaż bezpośredni	wersja przetestowana pod kątem eksplozji	Nie
rodzaj montażu	wciskany		

## dane tworzywa

Materiał podstawowy	Wemid	Barwny	Ciemenobezowy
Klasa palności wg UL 94	V-0		

## dane znamionowe

Przekrój pomiarowy	1.5 mm <sup>2</sup>	Napięcie znamionowe	500 V
Znamionowe napięcie stałe	500 V	Znamionowe natężenie prądu	17.5 A

## ZDK 1.5

Weidmüller Interface GmbH &amp; Co. KG

Klingenbergstraße 26

D-32758 Detmold

Germany

www.weidmueller.com

## Dane techniczne

Prąd przy maksymalnym przewodowaniu	17.5 A	Normy	IEC 60947-7-1
Rezystancja objętościowa wg IEC 60947-7-x	1.83 mΩ	Znamionowe napięcie udarowe	6 kV
Moc stratna zgodnie z wymaganiami IEC0.56 W 60947-7-x		Stopień zanieczyszczenia	3

## dane znamionowe wg CSA

Maks. przekrój przewodu (CSA)	16 AWG	Napięcie rozm. C (CSA)	600 V
Prąd Gr C (CSA)	10 A	Nr certyfikatu (CSA)	154685-1461041
Min. przekrój przewodu (CSA)	28 AWG		

## dane znamionowe wg UL

Wielkość przewodu Factory wiring max (cURus)	16 AWG	Napięcie rozm. B (cURus)	300 V
Napięcie rozm. D (cURus)	300 V	Nr certyfikatu (cURus)	E60693
Wielkość przewodu Field wiring min (cURus)	28 AWG	Wielkość przewodu Factory wiring min (cURus)	28 AWG
Prąd rozm. B (cURus)	10 A	Prąd rozm. D (cURus)	10 A
Wielkość przewodu Field wiring max (cURus)	16 AWG		

## parametry systemu

Wykonanie	Złącze sprężynowe, do poprzecznych złączy wtykowych, wolne z jednej strony	niezbędna płyta zamykająca	Tak
Liczba potencjałów	2	liczba poziomów	2
liczba zacisków na poziomie	2	poziomy wewnętrznie zmostkowane	Nie
Przyłącze PE	Nie	Szyna montażowa	TS 35

## przewody zaciskane (złącze wymiarowane)

sprawdzian trzpieniowy wg 60 947-1	B1
przekrój przyłączeniowy przewodu AWG, AWG 16 maks.	
kierunek podłączenia	u góry
Długość odizolowania	10 mm
Rodzaj przyłącza 2	złącze sprężynowe
Rodzaj przyłącza	złącze sprężynowe
liczba przyłączy	4
Zakres zaciskania, maks.	1.5 mm <sup>2</sup>
Zakres zaciskania, min.	0.05 mm <sup>2</sup>
Wielkość ostrza	0,4 x 2,0 mm
przekrój przyłącza przewodu AWG, min.	AWG 28
Przekrój przyłącza przewodu, cienki przewód wielodrutowy z tulejkami kablowymi DIN 46228/4, maks.	1.5 mm <sup>2</sup>
Przekrój przyłącza przewodu, cienki przewód wielodrutowy z tulejkami kablowymi DIN 46228/4, min.	0.05 mm <sup>2</sup>
Przekrój przyłącza przewodu, cienki przewód wielodrutowy z tulejkami kablowymi DIN 46228/1, maks.	1.5 mm <sup>2</sup>
Przekrój przyłącza przewodu, cienki przewód wielodrutowy z tulejkami kablowymi DIN 46228/1, min.	0.05 mm <sup>2</sup>

## ZDK 1.5

**Weidmüller Interface GmbH & Co. KG**

Klingenbergstraße 26

D-32758 Detmold

Germany

[www.weidmueller.com](http://www.weidmueller.com)

## Dane techniczne

Przekrój przyłącza przewodu, z cienkiego 1.5 mm<sup>2</sup> drutu, maks.

Przekrój przyłącza przewodu, cienki przewód wielodrutowy, min. 0.05 mm<sup>2</sup>

Maks. przekrój przyłącza, przewód wielodrutowy, maks. 1.5 mm<sup>2</sup>

Maks. przekrój przyłącza, przewód wielodrutowy, min. 0.05 mm<sup>2</sup>

bliźniacza tulejka kablowa, maks. 0.75 mm<sup>2</sup>

bliźniacza tulejka kablowa, min. 0.5 mm<sup>2</sup>

Przekrój przyłącza przewodów, przewód jednodrutowy, maks. 1.5 mm<sup>2</sup>

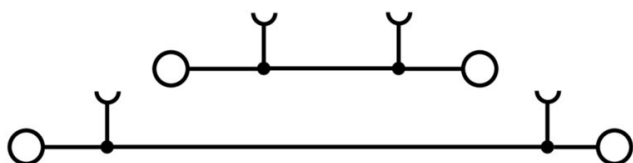
Przekrój przyłącza przewodów, przewód jednodrutowy, min. 0.05 mm<sup>2</sup>

Maks. przekrój przyłącza, cienki przewód wielodrutowy, min. 0.05 mm<sup>2</sup>

Długość rurki dla okucia z zakończeniem kablowym z kołnierzem z tworzywa sztucznego DIN 46228/4	Długość rurki	min.	6 mm	
		maks.	10 mm	
	Przekrój poprzeczny przyłączanego przewodu	znamionowy	0.5 mm <sup>2</sup>	
		Długość rurki	min.	6 mm
			maks.	12 mm
		Przekrój poprzeczny przyłączanego przewodu	znamionowy	0.75 mm <sup>2</sup>
Długość rurki	min.		6 mm	
		maks.	12 mm	
Przekrój poprzeczny przyłączanego przewodu	znamionowy	1 mm <sup>2</sup>		
	Długość rurki	znamionowy	10 mm	
Długość rurki dla okucia z zakończeniem kablowym bez kołnierza z tworzywa sztucznego DIN 46228/1	Przekrój poprzeczny przyłączanego przewodu	znamionowy	0.5 mm <sup>2</sup>	
		Długość rurki	znamionowy	10 mm
	Przekrój poprzeczny przyłączanego przewodu	znamionowy	0.75 mm <sup>2</sup>	
		Długość rurki	znamionowy	10 mm
	Przekrój poprzeczny przyłączanego przewodu	znamionowy	1 mm <sup>2</sup>	
		Długość rurki	min.	10 mm
		maks.	12 mm	
	Przekrój poprzeczny przyłączanego przewodu	znamionowy	1.5 mm <sup>2</sup>	

## Klasyfikacje

ETIM 8.0	EC000897	ETIM 9.0	EC000897
ETIM 10.0	EC000897	ECLASS 14.0	27-25-01-02
ECLASS 15.0	27-25-01-02		



## ZDK 1.5

Weidmüller Interface GmbH &amp; Co. KG

Klingenbergstraße 26

D-32758 Detmold

Germany

www.weidmueller.com

## Akcesoria

## Mostki poprzeczne



Rozdział lub mnożenie potencjału do przylegających złączek odbywa się za pomocą mostków poprzecznych. Unika się dodatkowej pracy wymaganej do wykonania okablowania. Nawet w przypadku uszkodzenia biegunów nadal zapewniona jest niezawodność styku w złączkach. Nasza oferta obejmuje mostki poprzeczne wtykowe i wkręcane do złączek modułowych.

## Ogólne dane zamówieniowe

Typ	ZQV 1.5/2	Wersja
Nr zam.	<a href="#">1776120000</a>	Akcesoria, Łącznik poprzeczny, 17.5 A
GTIN (EAN)	4032248200139	
Ilość	60 ST	
Typ	ZQV 1.5/3	Wersja
Nr zam.	<a href="#">1776130000</a>	Akcesoria, Łącznik poprzeczny, 17.5 A
GTIN (EAN)	4032248200153	
Ilość	60 ST	
Typ	ZQV 1.5/4	Wersja
Nr zam.	<a href="#">1776140000</a>	Akcesoria, Łącznik poprzeczny, 17.5 A
GTIN (EAN)	4032248200160	
Ilość	60 ST	
Typ	ZQV 1.5/5	Wersja
Nr zam.	<a href="#">1776150000</a>	Akcesoria, Łącznik poprzeczny, 17.5 A
GTIN (EAN)	4032248236336	
Ilość	20 ST	
Typ	ZQV 1.5/10	Wersja
Nr zam.	<a href="#">1776200000</a>	Akcesoria, Łącznik poprzeczny, 17.5 A
GTIN (EAN)	4032248200177	
Ilość	20 ST	

## Płytki zamykające i płytki separacyjne



Płytki separacyjne i płyty zamykające są niezbędnymi akcesoriami dla złączek szeregowych. Płytki separacyjne zapewniają optyczną i elektryczną separację poszczególnych potencjałów i grup funkcjonalnych, zwiększając bezpieczeństwo i zapewniając przejrzystą strukturę wewnątrz szafy sterującej. Płyta zamykająca zamyka rząd złączek szeregowych po bokach, chroniąc je przed kontaktem z częściami pod napięciem i gwarantując czyste, stabilne wykończenie. Oba komponenty są precyzyjnie dopasowane do odpowiednich serii złączek szeregowych firmy Weidmüller, przyczyniając się do bezpiecznego, zgodnego z przepisami i profesjonalnego okablowania.

## Ogólne dane zamówieniowe

Typ	ZAP/TW ZDK 1.5	Wersja
Nr zam.	<a href="#">1791160000</a>	Seria Z, Płyta zamykająca, Płytki separacyjna
GTIN (EAN)	4032248245260	
Ilość	20 ST	

## ZDK 1.5

Weidmüller Interface GmbH &amp; Co. KG

Klingenbergstraße 26

D-32758 Detmold

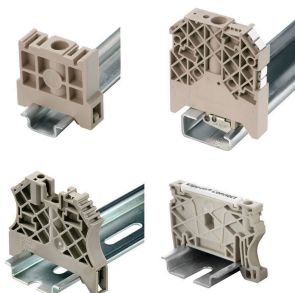
Germany

www.weidmueller.com

## Akcesoria

Typ	ZAP/TW ZDK 1.5 BL	Wersja
Nr zam.	<a href="#">1791170000</a>	Seria Z, Płyta zamykająca, Płytki separacyjna
GTIN (EAN)	4032248245277	
Ilość	20 ST	

## Trzymacz



Aby zagwarantować trwale bezpieczne osadzenie w szynie nośnej i zapobiec wypadnięciu, Weidmüller wprowadził do programu końcówki kątowe. Dostępne są wersje ze śrubą i bezśrubowe. Na trzymaczach można umieszczać oznaczniki, również dla oznaczeń grupowych. Istnieje też możliwość mocowania wtyczek kontrolnych.

## Ogólne dane zamówieniowe

Typ	EW 35	Wersja
Nr zam.	<a href="#">0383560000</a>	Wspornik końcowy, beżowy, TS 35, V-2, Wemid, Szerokość: 8.5 mm,
GTIN (EAN)	4008190181314	100 °C
Ilość	50 ST	
Typ	EW 35 GR 7032	Wersja
Nr zam.	<a href="#">0383530000</a>	Wspornik końcowy, szary, TS 35, V-0, Wemid, Szerokość: 9 mm, 120
GTIN (EAN)	4008190027322	°C
Ilość	50 ST	
Typ	EW 35/SCHA/M3	Wersja
Nr zam.	<a href="#">0258660000</a>	Wspornik końcowy, beżowy, TS 35, V-2, Wemid, Szerokość: 16.5 mm,
GTIN (EAN)	4008190033477	100 °C
Ilość	20 ST	
Typ	WEW 35/1	Wersja
Nr zam.	<a href="#">1059000000</a>	Wspornik końcowy, Ciemnobieżowy, TS 35, V-2, Wemid, Szerokość:
GTIN (EAN)	4008190172282	12 mm, 100 °C
Ilość	50 ST	
Typ	WEW 35/2	Wersja
Nr zam.	<a href="#">1061200000</a>	Wspornik końcowy, Ciemnobieżowy, TS 35, HB, Wemid, Szerokość: 8
GTIN (EAN)	4008190030230	mm, 100 °C
Ilość	50 ST	
Typ	ZEW 35	Wersja
Nr zam.	<a href="#">9540000000</a>	Wspornik końcowy, Ciemnobieżowy, TS 35, V-2, Wemid, Szerokość: 6
GTIN (EAN)	4008190956264	mm, 100 °C
Ilość	20 ST	
Typ	ZEW 35/2	Wersja
Nr zam.	<a href="#">8630740000</a>	Wspornik końcowy, Ciemnobieżowy, TS 35, V-2, Wemid, Szerokość: 8
GTIN (EAN)	4032248348916	mm, 100 °C
Ilość	20 ST	

## ZDK 1.5

Weidmüller Interface GmbH &amp; Co. KG

Klingenbergstraße 26

D-32758 Detmold

Germany

www.weidmueller.com

## Akcesoria

## Adapter testowy i gniazda testowe



Adaptory testowe i wtyki kontrolne są wykorzystywane do połączeń elektrycznych między złączkami i urządzeniami testującymi. W ten sposób można ustanowić styk elektryczny w stanie okablowanym i w łatwy sposób dokonać pomiarów.

## Ogólne dane zamówieniowe

Typ	ZTA 5	Wersja
Nr zam.	<a href="#">1776210000</a>	Akcesoria, Adapter testowy, 13.5 A
GTIN (EAN)	4032248190676	
Ilość	25 ST	
Typ	ZTA 5/ZA	Wersja
Nr zam.	<a href="#">1776220000</a>	Akcesoria, Adapter testowy, 13.5 A
GTIN (EAN)	4032248190683	
Ilość	25 ST	

## Gilzy redukcyjne



Zastosowanie tulejek redukcyjnych ułatwia podłączanie przewodów o przekrojach mniejszego zakresu. Przewody można bezpiecznie wprowadzić do zacisku nie rozdzielając skrętek. Zastosowana tulejka redukcyjna centruje przewód w środkowym punkcie wejścia przewodu.

## Ogólne dane zamówieniowe

Typ	ZRH 1.5S/1	Wersja
Nr zam.	<a href="#">1781950000</a>	Akcesoria, Gilza redukcyjna
GTIN (EAN)	4032248199525	
Ilość	500 ST	

## STR przezroczyste paski



## ZDK 1.5

Weidmüller Interface GmbH &amp; Co. KG

Klingenbergstraße 26

D-32758 Detmold

Germany

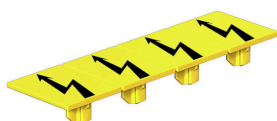
www.weidmueller.com

## Akcesoria

## Ogólne dane zamówieniowe

Typ	STR 7 F.SCHT 7	Wersja
Nr zam.	<a href="#">0515300000</a>	Oznacznik złączek, Nasadka ochronna, 27 x 6.3 mm, transparentny
GTIN (EAN)	4008190182175	
Ilość	20 ST	

## Pokrywa ostrzegawcza



Pokrywy ostrzegawcze z symbolem błyskawicy zwiększają bezpieczeństwo człowieka i maszyny. Stosuje się je w przypadku, gdy aplikacja wymaga podania napięcia zewnętrznego.

## Ogólne dane zamówieniowe

Typ	ZAD 7/4	Wersja
Nr zam.	<a href="#">1781940000</a>	Seria Z, Osłona
GTIN (EAN)	4032248193431	
Ilość	20 ST	

## druk specjalny



Dekafix (DEK) jest uniwersalnym oznaczniakiem do wszystkich przewodów oraz wtyków, a także podzespołów elektronicznych. System jest idealny do krótkich sekwencji numerycznych oraz pasuje do szerokiego asortymentu fabrycznie zadrukowanych oznaczników.

Paski umożliwiające szybkie instalowanie, wymagające tylko jednej operacji. Druk jest wyraźnie czytelny, kontrastowy i dostępny w różnych szerokościach. Szeroki asortyment oznaczników gotowych do użycia Paski umożliwiające szybkie instalowanie Oznaczniki złącz, pasujące do wszystkich złącz kablowych Weidmüller Dostępne jako niewypełnione karty MultiCard lub karty ze standardowym nadrukiem Do nadruku na zamówienie: Prosimy o przesłanie pliku z oprogramowaniem etykietującym M-Print PRO lub M-Print PRO Online (bez instalacji) zgodnie z naszymi specyfikacjami etykietowania.

## Ogólne dane zamówieniowe

Typ	DEK 5/3.5 MC SDR	Wersja
Nr zam.	<a href="#">1767730000</a>	Dekafix, Znakowanie zacisków, 5 x 3.5 mm, Raster w mm (P): 3.50
GTIN (EAN)	4032248102532	Weidmueller, według życzenia klienta
Ilość	100 ST	

## ZDK 1.5

Weidmüller Interface GmbH &amp; Co. KG

Klingenbergstraße 26

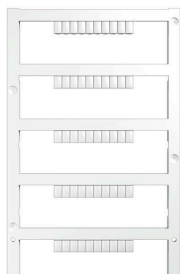
D-32758 Detmold

Germany

www.weidmueller.com

## Akcesoria

## neutralna



Dekafix (DEK) jest uniwersalnym oznaczniakiem do wszystkich przewodów oraz wtyków, a także podzespołów elektronicznych. System jest idealny do krótkich sekwencji numerycznych oraz pasuje do szerokiego asortymentu fabrycznie zadrukowanych oznaczniaków.

Paski umożliwiające szybkie instalowanie, wymagające tylko jednej operacji. Druk jest wyraźnie czytelny, kontrastowy i dostępny w różnych szerokościach. Szeroki asortyment oznaczniaków gotowych do użycia Paski umożliwiające szybkie instalowanie Oznaczniaki złącz, pasujące do wszystkich złącz kablowych Weidmüller Dostępne jako niewypełnione karty MultiCard lub karty ze standardowym nadrukiem Do nadruku na zamówienie: Prosimy o przesłanie pliku z oprogramowaniem etykietującym M-Print PRO lub M-Print PRO Online (bez instalacji) zgodnie z naszymi specyfikacjami etykietowania.

## Ogólne dane zamówieniowe

Typ	DEK 5/3.5 MC NE WS	Wersja
Nr zam.	<a href="#">1755270000</a>	Dekafix, Znakowanie zacisków, 5 x 3.5 mm, Raster w mm (P): 3.50
GTIN (EAN)	4032248017348	Weidmueller, biały
Ilość	500 ST	
Typ	WS 12/3.5 MC NE WS	Wersja
Nr zam.	<a href="#">1778270000</a>	WS, Znakowanie zacisków, 12 x 3.5 mm, Raster w mm (P): 3.50
GTIN (EAN)	4032248161041	Weidmueller, Allen-Bradley, biały
Ilość	600 ST	

## ZGB ruchomy wspornik sztyldów grupowych



ZGB 15 jest oprawką sztyldów grupowych, wyposażoną w zawias. W oprawce sztyldu można umieszczać oznaczniak dekafix 5, oznaczniak złącz WS 12/5 lub sztyld wsuwany ESO 15.

ZGB 30 jest oprawką sztyldów grupowych, wyposażoną w zawias. W oprawce sztyldu można umieszczać oznaczniak dekafix 5, oznaczniak złącz WS 12/5 lub sztyld wsuwany ESO 7.

Informacje o sztyldach wsuwanych oraz paskach ochronnych, patrz „Akcesoria”.

## Ogólne dane zamówieniowe

Typ	ZGB 15	Wersja
Nr zam.	<a href="#">1636530000</a>	Oznaczniak złączek, Znakowanie zacisków, 15 x 7 mm, Raster w mm
GTIN (EAN)	4008190297053	(P): 5.00 Weidmueller, biały
Ilość	20 ST	
Typ	ZGB 30	Wersja
Nr zam.	<a href="#">1611930000</a>	Oznaczniak złączek, Znakowanie zacisków, 32 x 7 mm, Raster w mm
GTIN (EAN)	4008190002251	(P): 5.00 Weidmueller, biały
Ilość	20 ST	

## ZDK 1.5

Weidmüller Interface GmbH &amp; Co. KG

Klingenbergstraße 26

D-32758 Detmold

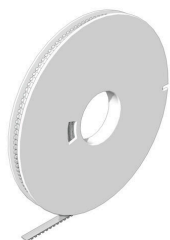
Germany

www.weidmueller.com

## Akcesoria

Typ	ZGB 30/3.5	Wersja	
Nr zam.	<a href="#">1778290000</a>	Oznacznik złączek, Znakowanie zacisków, 32 x 7 mm, Raster w mm	
GTIN (EAN)	4032248161065	(P): 3.50 biały	
Ilość	20 ST		

## DEK 5/3.5



## WS/ DEK

W oznacznikach złącz MultiMark DEK/WS zastosowano innowacyjne tworzywo kompozytowe składające się z dwóch komponentów. Twarda część dolna znacznika pewnie osiada na złączu i bezpiecznie zamyka się dzięki zatraskowi. Elastyczne wykończenie powierzchni znacznie ułatwia zamontowanie oznacznika. Ten specjalnie dziurkowany materiał umożliwia naciągnięcie pasków pozwalające skompensować nieznaczne rozrzuty rozstawów/odstępów, które mają tendencję do kumulowania się, szczególnie w przypadku długich bloków zaciskowych. Kolejną zaletą to znakomita możliwość zadruku powierzchni - materiał gwarantuje, że oznaczenia są trwałe i odporne na ścieranie. Rozdzielczość druku 300 dpi przekłada się też na dobrą czytelność napisów.

Państwa korzyści dzięki MultiMark

- Kompatybilne z modułowymi blokami zacisków Weidmüller
- Mocny chwyt i trwałe nadruk
- Ciągłe paski oszczędzają czas podczas montażu
- Łatwe mocowanie dzięki innowacyjnemu materiałowi kompozytowemu
- Duża etykieta zapewniająca optymalną czytelność
- Szeroki zakres uniwersalności ze względu na niezależność od producenta

## Ogólne dane zamówieniowe

Typ	DEK 5/3.5 MM WS	Wersja	
Nr zam.	<a href="#">2007100000</a>	Dekafix, Znakowanie zacisków, 5 x 3.5 mm, Weidmueller, biały	
GTIN (EAN)	4050118391992		
Ilość	1000 ST		

## Akcesoria

## WS 12/3.5



## WS/ DEK

W oznaczniakach złącz MultiMark DEK/WS zastosowano innowacyjne tworzywo kompozytowe składające się z dwóch komponentów. Twarda część dolna znacznika pewnie osiada na złączu i bezpiecznie zamyka się dzięki zatraskowi. Elastyczne wykończenie powierzchni znacznie ułatwia zamontowanie oznacznika. Ten specjalnie dziurkowany materiał umożliwi naciągnięcie pasków pozwalające skompensować nieznaczne rozrzuty rozstawów/odstępów, które mają tendencję do kumulowania się, szczególnie w przypadku długich bloków zaciskowych. Kolejną zaletą to znakomita możliwość zadruku powierzchni - materiał gwarantuje, że oznaczenia są trwałe i odporne na ścieranie. Rozdzielczość druku 300 dpi przekłada się też na dobrą czytelność napisów.

Państwa korzyści dzięki MultiMark

- Kompatybilne z modułowymi blokami zacisków Weidmüller
- Mocny chwyt i trwałe nadruk
- Ciągłe paski oszczędzają czas podczas montażu
- Łatwe mocowanie dzięki innowacyjnemu materiałowi kompozytowemu
- Duża etykieta zapewniająca optymalną czytelność
- Szeroki zakres uniwersalności ze względu na niezależność od producenta

## Ogólne dane zamówieniowe

Typ	WS 12/3.5 MM WS	Wersja	
Nr zam.	<a href="#">2007180000</a>	WS, Znakowanie zacisków, 12 x 3.5 mm, Weidmueller, biały	
GTIN (EAN)	4050118392203		
Ilość	1000 ST		

## Wkrętaki z końcówką płaską



Wkrętak do śrub rowkowych z końcówką okrągłą, SD DIN 5265, ISO 2380/2, uchwyt zgodny z DIN 5264, ISO 2380/1, końcówka Chrom Top, rękojeść SoftFinish

## Ogólne dane zamówieniowe

Typ	SDS 0.4X2.0X60	Wersja	
Nr zam.	<a href="#">2749260000</a>	Wkrętak, Szerokość końcówki (B): 2 mm, Długość końcówki: 60 mm,	
GTIN (EAN)	4050118895537	Grubość końcówki (A): 0.4 mm	
Ilość	1 ST		