

## HDC 07A TOLU 1M20G

Weidmüller Interface GmbH &amp; Co. KG

Klingenbergstraße 26

D-32758 Detmold

Germany

www.weidmueller.com



Dzięki specjalnemu stopowi odlewniczemu i wielowarstwowemu lakierowaniu powierzchni, obudowy HDC są perfekcyjnie zabezpieczone.

Inteligentnie zaprojektowany system ryglowania jest wykonany ze stali nierdzewnej. Dzięki temu cechuje się dużą trwałością oraz odpornością na korozję i uderzenia. Ryglowanie obudowy zapewnia bezpieczeństwo systemu. Nasz niepowtarzalny, opatentowany system sprężyn zapewnia skuteczność ryglowania obudowy i chroni przed niezamierzonym otwarciem.

Nanoszone laserowo oznaczenia umożliwiają szybkie i łatwe identyfikowanie. Aby każdy produkt można było natychmiast przyporządkować, na obudowie wypala się laserem trwałe oznakowanie.

Obudowy RockStar® IP65 / NEMA Typ 4X firmy Weidmüller to Państwa pierwszy wybór w kategorii obudów przemysłowych o stopniu ochrony IP 65.

## Ogólne dane zamówieniowe

Wersja	obudowa HDC, Rozmiar instalacji: 1, Stopień ochrony: IP65, po podłączeniu, Wpust kablowy od góry, Korpus wtyczki, Zatrząsk mocujący boczny u dołu, standard, Wymiary wlotów kablowych: M 20
Nr zam.	<a href="#">1788520000</a>
Typ	HDC 07A TOLU 1M20G
GTIN (EAN)	4032248206056
Ilość	1 szt.

## Dane techniczne

## Dopuszczenia

Atesty



ROHS Zgodny

UL File Number Search [Witryna UL](#)

Nr certyfikatu (cURus) E92202

## Wymiary i masa

Głębokość	26.8 mm	Głębokość (cale)	1.0551 inch
Wysokość	50 mm	Wysokość (cale)	1.9685 inch
Szerokość	36.5 mm	Szerokość (cale)	1.437 inch
Masa netto	13 g		

## Temperatury

Temperatura graniczna -40 °C ... 125 °C

## Zgodność produktu z wymogami środowiska naturalnego

Status zgodności z dyrektywą RoHS Zgodne, bez wyłączenia

REACH SVHC Potassium perfluorobutane sulfonate 29420-49-3

SCIP 2f94735a-9fba-4903-842f-4fb9aa902310

Odporność chemiczna

Substancja	Aceton
Odporność chemiczna	Warunkowo odporny
Substancja	Olej wiertniczy
Odporność chemiczna	Odporny
Substancja	Olej napędowy
Odporność chemiczna	Odporny
Substancja	Alkohol etylowy
Odporność chemiczna	Odporny
Substancja	Olej przekładniowy
Odporność chemiczna	Odporny
Substancja	Olej hydrauliczny
Odporność chemiczna	Odporny
Substancja	Płyn chłodzący
Odporność chemiczna	Odporny
Substancja	Benzyna ropopochodna
Odporność chemiczna	Odporny
Substancja	Pocenie
Odporność chemiczna	Odporny
Substancja	Benzyna wysokiej jakości
Odporność chemiczna	Warunkowo odporny
Substancja	Woda
Odporność chemiczna	Odporny
Substancja	UV
Odporność chemiczna	Niestabilny
Substancja	Ozon
Odporność chemiczna	Niestabilny

## Dane ogólne

Klasa palności wg UL 94	V-0	Powierzchnia	nieobrobiony
Stopień ochrony	IP65, po podłączeniu		

## Dane techniczne

## wersja

Wymiary wlotów kablowych	M 20	część górna/część dolna/wieko	część g&oacute;rna
Ostona	bez pokrywy	moment dokręcający	0.5 Nm
liczba wpustów kablowych u góry	1	liczba wpustów kablowych z boku	0
wersja obudowy	Wpust kablowy od g&oacute;ry, Korpus wtyczki	wersja systemu zamykania	Zatrzask mocujący boczny u dołu
Forma konstrukcyjna	standard	Rozmiar instalacji	1
wpust kablowy	z gwintem	Typ	wtyk
wersja pałaka	Zacisk mocujący boczny	uszczelka	bez uszczelnienia
gwint (wewnętrzny)	M 20	kolor (RAL)	RAL 1001
BG	1	Odpowiednie do ModuPlug®	Nie

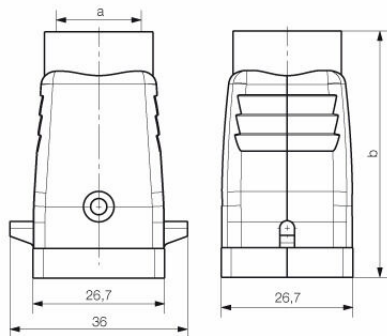
## wymiary

wpust kablowy	z gwintem	szerokość obudowy C	26.8 mm
długość obudowy	26.8 mm	wysokość obudowy B	50 mm

## Klasyfikacje

ETIM 8.0	EC000437	ETIM 9.0	EC000437
ETIM 10.0	EC000437	ECLASS 14.0	27-44-02-02
ECLASS 15.0	27-44-02-02		

**Rysunki**



## Akcesoria

## wieko



Dzięki specjalnemu stopowi odlewniczemu i wielowarstwowemu lakierowaniu powierzchni, obudowy HDC są perfekcyjnie zabezpieczone.

Inteligentnie zaprojektowany system ryglowania jest wykonany ze stali nierdzewnej. Dzięki temu cechuje się dużą trwałością oraz odpornością na korozję i uderzenia. Ryglowanie obudowy zapewnia bezpieczeństwo systemu. Nasz niepowtarzalny, opatentowany system sprężyn zapewnia skuteczność ryglowania obudowy i chroni przez niezamierzonym otwarciem.

Nanoszone laserowo oznaczenia umożliwiają szybkie i łatwe identyfikowanie. Aby każdy produkt można było natychmiast przyporządkować, na obudowie wypala się laserem trwałe oznakowanie.

Obudowy RockStar® IP65 / NEMA Typ 4X firmy Weidmüller to Państwa pierwszy wybór w kategorii obudów przemysłowych o stopniu ochrony IP 65.

## Ogólne dane zamówieniowe

Typ	HDC 07A DODL 2B0	Wersja
Nr zam.	<a href="#">1665760000</a>	obudowa HDC, Rozmiar instalacji: 1, Stopień ochrony: IP65, po
GTIN (EAN)	4008190422783	podłączeniu, Pokrywa dolnej części obudowy, Zatrask mocujący
Ilość	1 ST	boczny u dołu, standard
Typ	HDC 07A DMDL 2B0	Wersja
Nr zam.	<a href="#">1665770000</a>	obudowa HDC, Rozmiar instalacji: 1, Stopień ochrony: IP65, po
GTIN (EAN)	4008190422790	podłączeniu, Pokrywa dolnej części obudowy, Zatrask mocujący
Ilość	1 ST	boczny u dołu, standard

## Wersja IP67 bez atestu



Oprócz wielu wersji obudów, firma Weidmüller oferuje także szereg różnych dławnic kablowych przeznaczonych do wielu aplikacji.

Dławnice kablowe wykonane z mosiądzu, tworzywa sztucznego i stali nierdzewnej spełniają najostrejsze wymagania różnych klas IP dla obudów przemysłowych. W zależności od serii przepustu kablowego i danej aplikacji, elementy te są atestowane i poddane testom zgodnie z normami VDE, UL, UR, cULus, DNV GL lub EN 45545.

## Ogólne dane zamówieniowe

Typ	VG M20-K67 10-14	Wersja
Nr zam.	<a href="#">1909700000</a>	VG K (standardowa dławnica kablowa z tworzywa sztucznego),
GTIN (EAN)	4032248536627	Dławnica kablowa, proste, M 20, 10 mm, OD min. 10 - OD max. 14
Ilość	50 ST	mm, poliamid 6

## HDC 07A TOLU 1M20G

Weidmüller Interface GmbH &amp; Co. KG

Klingenbergstraße 26

D-32758 Detmold

Germany

www.weidmueller.com

## Akcesoria

## Wersja IP68



Oprócz wielu wersji obudów, firma Weidmüller oferuje także szereg różnych dławnic kablowych przeznaczonych do wielu aplikacji.

Dławnice kablowe wykonane z mosiądzu, tworzywa sztucznego i stali nierdzewnej spełniają najostrzejsze wymagania różnych klas IP dla obudów przemysłowych. W zależności od serii przepustu kablowego i danej aplikacji, elementy te są atestowane i poddane testom zgodnie z normami VDE, UL, UR, cULus, DNV GL lub EN 45545.

## Ogólne dane zamówieniowe

Typ	VG M20-1/K68	Wersja
Nr zam.	<a href="#">1772300000</a>	VG K (standardowa dławnica kablowa z tworzywa sztucznego),
GTIN (EAN)	4032248 129966	Dławnica kablowa, proste, M 20, 10 mm, OD min. 6 - OD max. 12
Ilość	50 ST	mm, IP54, IP66, IP67, IP68 - 5 bar (30 min.), poliamid 6

## Wersja IP67 bez atestu



Oprócz wielu wersji obudów, firma Weidmüller oferuje także szereg różnych dławnic kablowych przeznaczonych do wielu aplikacji.

Dławnice kablowe wykonane z mosiądzu, tworzywa sztucznego i stali nierdzewnej spełniają najostrzejsze wymagania różnych klas IP dla obudów przemysłowych. W zależności od serii przepustu kablowego i danej aplikacji, elementy te są atestowane i poddane testom zgodnie z normami VDE, UL, UR, cULus, DNV GL lub EN 45545.

## Ogólne dane zamówieniowe

Typ	VG M20-K67 6-12	Wersja
Nr zam.	<a href="#">1909690000</a>	VG K (standardowa dławnica kablowa z tworzywa sztucznego),
GTIN (EAN)	40322485366 10	Dławnica kablowa, proste, M 20, 10 mm, OD min. 6 - OD max. 12
Ilość	50 ST	mm, poliamid 6

## Wersja IP68 ze spiralnym zabezpieczeniem przed załamaniem



Oprócz wielu wersji obudów, firma Weidmüller oferuje także szereg różnych dławnic kablowych przeznaczonych do wielu aplikacji.

Dławnice kablowe wykonane z mosiądzu, tworzywa sztucznego i stali nierdzewnej spełniają najostrzejsze wymagania różnych klas IP dla obudów przemysłowych. W zależności od serii przepustu kablowego i danej aplikacji, elementy te są atestowane i poddane testom zgodnie z normami VDE, UL, UR, cULus, DNV GL lub EN 45545.

## Ogólne dane zamówieniowe

Typ	VG M20-K68 SKS 10-14	Wersja
Nr zam.	<a href="#">1776720000</a>	VG S K (standardowa dławnica z tworzywa sztucznego ze spiralnym
GTIN (EAN)	4032248 156 146	zabezpieczeniem przeciwzgięciowym), Dławnica kablowa, proste, M
Ilość	25 ST	20, 15 mm, OD min. 10 - OD max. 14 mm, poliamid 6

### Akcesoria

Typ	VG M20-K68 SKS 6-12	Wersja
Nr zam.	<a href="#">1778860000</a>	VG S K (standardowa dławnica z tworzywa sztucznego ze spiralnym
GTIN (EAN)	4032248161874	zabezpieczeniem przeciwzgięciowym), Dławnica kablowa, proste, M
Ilość	50 ST	20, 11 mm, OD min. 6 - OD max. 12 mm, poliamid 6