

HDC 48B TOLU 1M40G

Weidmüller Interface GmbH & Co. KG

Klingenbergstraße 26

D-32758 Detmold

Germany

www.weidmueller.com



Dzięki specjalnemu stopowi odlewniczemu i wielowarstwowemu lakierowaniu powierzchni, obudowy HDC są perfekcyjnie zabezpieczone.

Inteligentnie zaprojektowany system ryglowania jest wykonany ze stali nierdzewnej. Dzięki temu cechuje się dużą trwałością oraz odpornością na korozję i uderzenia. Ryglowanie obudowy zapewnia bezpieczeństwo systemu. Nasz niepowtarzalny, opatentowany system sprężyn zapewnia skuteczność ryglowania obudowy i chroni przez niezamierzonym otwarciem.

Nanoszone laserowo oznaczenia umożliwiają szybkie i łatwe identyfikowanie. Aby każdy produkt można było natychmiast przyporządkować, na obudowie wypala się laserem trwałe oznakowanie.

Obudowy RockStar® IP65 / NEMA Typ 4X firmy Weidmüller to Państwa pierwszy wybór w kategorii obudów przemysłowych o stopniu ochrony IP 65.

Ogólne dane zamówieniowe

Wersja	obudowa HDC, Rozmiar instalacji: 12, Stopień ochrony: IP65, po podłączeniu, Wpust kablowy od górnego, Korpus wtyczki, Zatrząsk mocujący końcowy, na dole, standard, Wymiary wlotów kablowych: M 40
Nr zam.	1788340000
Typ	HDC 48B TOLU 1M40G
GTIN (EAN)	4032248205875
Ilość	1 szt.

Dane techniczne

Dopuszczenia

Atesty



ROHS	Zgodny
UL File Number Search	Witryna UL
Nr certyfikatu (cURus)	E92202

Wymiary i masa

Głębokość	151 mm	Głębokość (cale)	5.9449 inch
Wysokość	94 mm	Wysokość (cale)	3.7008 inch
Szerokość	90 mm	Szerokość (cale)	3.5433 inch
Masa netto	532 g		

Temperatury

Temperatura graniczna -40 °C ... 125 °C

Zgodność produktu z wymogami środowiska naturalnego

Status zgodności z dyrektywą RoHS	Zgodne, bez wyłączenia	
REACH SVHC	Bez SVHC powyżej 0,1 wt%	
Odporność chemiczna	Substancja	Aceton
	Odporność chemiczna	Warunkowo odporny
	Substancja	Olej wiertniczy
	Odporność chemiczna	Odporny
	Substancja	Olej napędowy
	Odporność chemiczna	Odporny
	Substancja	Alkohol etylowy
	Odporność chemiczna	Odporny
	Substancja	Olej przekładniowy
	Odporność chemiczna	Odporny
	Substancja	Olej hydrauliczny
	Odporność chemiczna	Odporny
	Substancja	Płyn chłodzący
	Odporność chemiczna	Odporny
	Substancja	Benzyna ropopochodna
	Odporność chemiczna	Odporny
	Substancja	Pocenie
	Odporność chemiczna	Odporny
	Substancja	Benzyna wysokiej jakości
	Odporność chemiczna	Warunkowo odporny
Substancja	Woda	
Odporność chemiczna	Odporny	
Substancja	UV	
Odporność chemiczna	Niestabilny	
Substancja	Ozon	
Odporność chemiczna	Niestabilny	

Dane ogólne

Powierzchnia	lakier proszkowy	Stopień ochrony	IP65, po podłączeniu
--------------	------------------	-----------------	----------------------

HDC 48B TOLU 1M40G

Weidmüller Interface GmbH & Co. KG

Klingenbergstraße 26

D-32758 Detmold

Germany

www.weidmueller.com

Dane techniczne

wersja

Wymiary wlotów kablowych	M 40	część górna/część dolna/wieko	część górna
Ostona	bez pokrywy	moment dokręcający	1.2 Nm
liczba wpustów kablowych u góry	1	liczba wpustów kablowych z boku	0
wersja obudowy	Wpust kablowy od góry, Korpus wtyczki	wersja systemu zamykania	Zatrask mocujący końcowy, na dole
Forma konstrukcyjna	standard	Rozmiar instalacji	12
wpust kablowy	z gwintem	Typ	wtyk
wersja pałąka	Zatrask mocujący końcowy	uszczelka	bez uszczelnienia
gwint (wewnętrzny)	M 40	kolor (RAL)	RAL 7035
BG	12	Odpowiednie do ModuPlug®	Tak

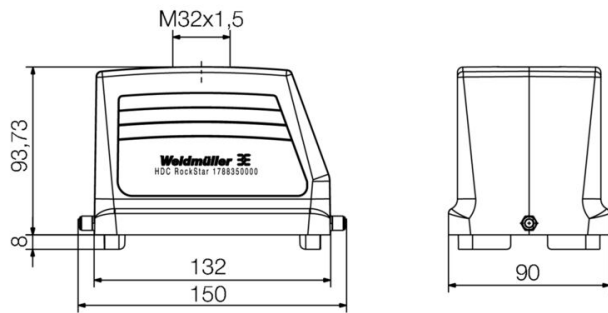
wymiary

wpust kablowy	z gwintem	szerokość obudowy C	90 mm
długość obudowy	132 mm	wysokość obudowy B	94 mm

Klasyfikacje

ETIM 8.0	EC000437	ETIM 9.0	EC000437
ETIM 10.0	EC000437	ECLASS 14.0	27-44-02-02
ECLASS 15.0	27-44-02-02		

Rysunki



HDC 48B TOLU 1M40G

Weidmüller Interface GmbH & Co. KG
Klingenbergstraße 26
D-32758 Detmold
Germany

www.weidmueller.com

Akcesoria

Obudowa cokołu



Dzięki specjalnemu stopowi odlewniczemu i wielowarstwowemu lakierowaniu powierzchni, obudowy HDC są perfekcyjnie zabezpieczone. Inteligentnie zaprojektowany system ryglowania jest wykonany ze stali nierdzewnej. Dzięki temu cechuje się dużą trwałością oraz odpornością na korozję i uderzenia. Ryglowanie obudowy zapewnia bezpieczeństwo systemu. Nasz niepowtarzalny, opatentowany system sprężyn zapewnia skuteczność ryglowania obudowy i chroni przez niezamierzonym otwarciem. Nanoszone laserowo oznaczenia umożliwiają szybkie i łatwe identyfikowanie. Aby każdy produkt można było natychmiast przyporządkować, na obudowie wypala się laserem trwałe oznakowanie. Obudowy RockStar® IP65 / NEMA Typ 4X firmy Weidmüller to Państwa pierwszy wybór w kategorii obudów przemysłowych o stopniu ochrony IP 65.

Ogólne dane zamówieniowe

Typ	HDC 48B SLU 1PG29G	Wersja
Nr zam.	1651100000	obudowa HDC, Rozmiar instalacji: 12, Stopień ochrony: IP65, po
GTIN (EAN)	4008190299705	podłączeniu, Obudowa podstawy, Zatrask mocujący końcowy, na
Ilość	1 ST	dole, standard, Wymiary wlotów kablowych: PG 29
Typ	HDC 48B SDLU 2PG29G	Wersja
Nr zam.	1667560000	obudowa HDC, Rozmiar instalacji: 12, Stopień ochrony: IP65, po
GTIN (EAN)	4008190424763	podłączeniu, Obudowa podstawy, Zatrask mocujący końcowy, na
Ilość	1 ST	dole, standard, z pokrywą, Wymiary wlotów kablowych: PG 29
Typ	HDC 48B SLU 2M40G	Wersja
Nr zam.	1788360000	obudowa HDC, Rozmiar instalacji: 12, Stopień ochrony: IP65, po
GTIN (EAN)	4032248205899	podłączeniu, Obudowa podstawy, Zatrask mocujący końcowy, na
Ilość	1 ST	dole, standard, Wymiary wlotów kablowych: M 40
Typ	HDC 48B SLU 2M32G	Wersja
Nr zam.	1788370000	obudowa HDC, Rozmiar instalacji: 12, Stopień ochrony: IP65, po
GTIN (EAN)	4032248205905	podłączeniu, Obudowa podstawy, Zatrask mocujący końcowy, na
Ilość	1 ST	dole, standard, Wymiary wlotów kablowych: M 32
Typ	HDC 48B SDLU 2M32G	Wersja
Nr zam.	1788390000	obudowa HDC, Rozmiar instalacji: 12, Stopień ochrony: IP65, po
GTIN (EAN)	4032248205929	podłączeniu, Obudowa podstawy, Zatrask mocujący końcowy, na
Ilość	1 ST	dole, standard, z pokrywą, Wymiary wlotów kablowych: M 32
Typ	HDC 48B SDLU 1PG29G	Wersja
Nr zam.	1799810000	obudowa HDC, Rozmiar instalacji: 12, Stopień ochrony: IP65, po
GTIN (EAN)	4032248247035	podłączeniu, Obudowa podstawy, Zatrask mocujący końcowy, na
Ilość	1 ST	dole, standard, z pokrywą, Wymiary wlotów kablowych: PG 29
Typ	HDC 48B SDLU 1M32G	Wersja
Nr zam.	1904150000	obudowa HDC, Rozmiar instalacji: 12, Stopień ochrony: IP65, po
GTIN (EAN)	4032248585700	podłączeniu, Obudowa podstawy, Zatrask mocujący końcowy, na
Ilość	1 ST	dole, standard, z pokrywą, Wymiary wlotów kablowych: M 32
Typ	HDC 48B SLU 1M32G	Wersja
Nr zam.	1904190000	obudowa HDC, Rozmiar instalacji: 12, Stopień ochrony: IP65, po
GTIN (EAN)	4032248585779	podłączeniu, Obudowa podstawy, Zatrask mocujący końcowy, na
Ilość	1 ST	dole, standard, Wymiary wlotów kablowych: M 32

HDC 48B TOLU 1M40G

Weidmüller Interface GmbH & Co. KG

Klingenbergstraße 26

D-32758 Detmold

Germany

www.weidmueller.com

Akcesoria

Typ	HDC 48B SDLU 2M40G	Wersja
Nr zam.	1983500000	obudowa HDC, Rozmiar instalacji: 12, Stopień ochrony: IP65, po podłączeniu, Obudowa podstawy, Zatrask mocujący końcowy, na dole, standard, z pokrywą, Wymiary wlotów kablowych: M 40
GTIN (EAN)	4032248687787	
Ilość	1 ST	
Typ	HDC 48B SDLU 2M50G	Wersja
Nr zam.	1983510000	obudowa HDC, Rozmiar instalacji: 12, Stopień ochrony: IP65, po podłączeniu, Obudowa podstawy, Zatrask mocujący końcowy, na dole, standard, z pokrywą, Wymiary wlotów kablowych: M 50
GTIN (EAN)	4032248687770	
Ilość	1 ST	

Obudowa doczepiana



Dzięki specjalnemu stopowi odlewniczemu i wielowarstwowemu lakierowaniu powierzchni, obudowy HDC są perfekcyjnie zabezpieczone.

Inteligentnie zaprojektowany system ryglowania jest wykonany ze stali nierdzewnej. Dzięki temu cechuje się dużą trwałością oraz odpornością na korozję i uderzenia. Ryglowanie obudowy zapewnia bezpieczeństwo systemu. Nasz niepowtarzalny, opatentowany system sprężyn zapewnia skuteczność ryglowania obudowy i chroni przez niezamierzonym otwarciem.

Nanoszone laserowo oznaczenia umożliwiają szybkie i łatwe identyfikowanie. Aby każdy produkt można było natychmiast przyporządkować, na obudowie wypala się laserem trwałe oznakowanie.

Obudowy RockStar® IP65 / NEMA Typ 4X firmy Weidmüller to Państwa pierwszy wybór w kategorii obudów przemysłowych o stopniu ochrony IP 65.

Ogólne dane zamówieniowe

Typ	HDC 48B ADLU	Wersja
Nr zam.	1222900000	obudowa HDC, Rozmiar instalacji: 12, Stopień ochrony: IP65, po podłączeniu, Obudowa panelowa, Zatrask mocujący końcowy, na dole, standard, z pokrywą, Wymiary wlotów kablowych: none
GTIN (EAN)	4008190138004	
Ilość	1 ST	
Typ	HDC 48B ALU	Wersja
Nr zam.	1295600000	obudowa HDC, Rozmiar instalacji: 12, Stopień ochrony: IP65, po podłączeniu, Obudowa panelowa, Zatrask mocujący końcowy, na dole, standard, bez pokrywy, Wymiary wlotów kablowych: none
GTIN (EAN)	4050118092066	
Ilość	1 ST	

Wersja IP68



Oprócz wielu wersji obudów, firma Weidmüller oferuje także szereg różnych dławnic kablowych przeznaczonych do wielu aplikacji.

Dławnice kablowe wykonane z miedzi, tworzywa sztucznego i stali nierdzewnej spełniają najostrejsze wymagania różnych klas IP dla obudów przemysłowych. W zależności od serii przepustu kablowego i danej aplikacji, elementy te są atestowane i poddane testom zgodnie z normami VDE, UL, UR, cULus, DNV GL lub EN 45545.

Akcesoria**Ogólne dane zamówieniowe**

Typ	VG M40 - MS 68	Wersja
Nr zam.	1772250000	VG MS (standardowa dławnica kablowa z mosiądzu), Dławnica kablowa, proste, M 40, 9 mm, OD min. 18 - OD max. 25 mm, IP54, IP66, IP67, IP68 - 5 bar (30 min.), mosiądz, niklowany
GTIN (EAN)	4032248129904	
Ilość	10 ST	
Typ	VG M40-1/K68	Wersja
Nr zam.	1909890000	VG K (standardowa dławnica kablowa z tworzywa sztucznego), Dławnica kablowa, proste, M 40, 10 mm, OD min. 19 - OD max. 28 mm, IP54, IP66, IP67, IP68 - 5 bar (30 min.), poliamid 6
GTIN (EAN)	4032248536818	
Ilość	10 ST	