

## HDC 48B TOLU 1M50G

**Weidmüller Interface GmbH & Co. KG**

Klingenbergstraße 26

D-32758 Detmold

Germany

[www.weidmueller.com](http://www.weidmueller.com)



Dzięki specjalnemu stopowi odlewniczemu i wielowarstwowemu lakierowaniu powierzchni, obudowy HDC są perfekcyjnie zabezpieczone.

Inteligentnie zaprojektowany system ryglowania jest wykonany ze stali nierdzewnej. Dzięki temu cechuje się dużą trwałością oraz odpornością na korozję i uderzenia. Ryglowanie obudowy zapewnia bezpieczeństwo systemu. Nasz niepowtarzalny, opatentowany system sprężyn zapewnia skuteczność ryglowania obudowy i chroni przed niezamierzonym otwarciem.

Nanoszone laserowo oznaczenia umożliwiają szybkie i łatwe identyfikowanie. Aby każdy produkt można było natychmiast przyporządkować, na obudowie wypala się laserem trwałe oznakowanie.

Obudowy RockStar® IP65 / NEMA Typ 4X firmy Weidmüller to Państwa pierwszy wybór w kategorii obudów przemysłowych o stopniu ochrony IP 65.

### Ogólne dane zamówieniowe

Wersja	obudowa HDC, Rozmiar instalacji: 12, Stopień ochrony: IP65, po podłączeniu, Wpust kablowy od górnego, Korpus wtyczki, Zatrząsk mocujący końcowy, na dole, standard, Wymiary wlotów kablowych: M 50
Nr zam.	<a href="#">1788330000</a>
Typ	HDC 48B TOLU 1M50G
GTIN (EAN)	4032248205868
Ilość	1 szt.

## Dane techniczne

## Dopuszczenia

Atesty



ROHS Zgodny

UL File Number Search [Witryna UL](#)

Nr certyfikatu (cURus) E92202

## Wymiary i masa

Głębokość	151 mm	Głębokość (cale)	5.9449 inch
Wysokość	94 mm	Wysokość (cale)	3.7008 inch
Szerokość	90 mm	Szerokość (cale)	3.5433 inch
Masa netto	722 g		

## Temperatury

Temperatura graniczna -40 °C ... 125 °C

## Zgodność produktu z wymogami środowiska naturalnego

Status zgodności z dyrektywą RoHS Zgodne, bez wyłączenia

REACH SVHC Bez SVHC powyżej 0,1 wt%

Odporność chemiczna

Substancja	Aceton
Odporność chemiczna	Warunkowo odporny
Substancja	Olej wiertniczy
Odporność chemiczna	Odporny
Substancja	Olej napędowy
Odporność chemiczna	Odporny
Substancja	Alkohol etylowy
Odporność chemiczna	Odporny
Substancja	Olej przekładniowy
Odporność chemiczna	Odporny
Substancja	Olej hydrauliczny
Odporność chemiczna	Odporny
Substancja	Płyn chłodzący
Odporność chemiczna	Odporny
Substancja	Benzyna ropopochodna
Odporność chemiczna	Odporny
Substancja	Pocenie
Odporność chemiczna	Odporny
Substancja	Benzyna wysokiej jakości
Odporność chemiczna	Warunkowo odporny
Substancja	Woda
Odporność chemiczna	Odporny
Substancja	UV
Odporność chemiczna	Niestabilny
Substancja	Ozon
Odporność chemiczna	Niestabilny

## Dane ogólne

Powierzchnia lakier proszkowy Stopień ochrony IP65, po podłączeniu

## Dane techniczne

## wersja

Wymiary wlotów kablowych	M 50	część górna/część dolna/wieko	część górna
Ostona	bez pokrywy	moment dokręcający	1.2 Nm
liczba wpustów kablowych u góry	1	liczba wpustów kablowych z boku	0
wersja obudowy	Wpust kablowy od góry, Korpus wtyczki	wersja systemu zamykania	Zatrask mocujący końcowy, na dole
Forma konstrukcyjna	standard	Rozmiar instalacji	12
wpust kablowy	z gwintem	Typ	wtyk
wersja pałąka	Zatrask mocujący końcowy	uszczelka	bez uszczelnienia
gwint (wewnętrzny)	M 50	kolor (RAL)	RAL 7035
BG	12	Odpowiednie do ModuPlug®	Tak

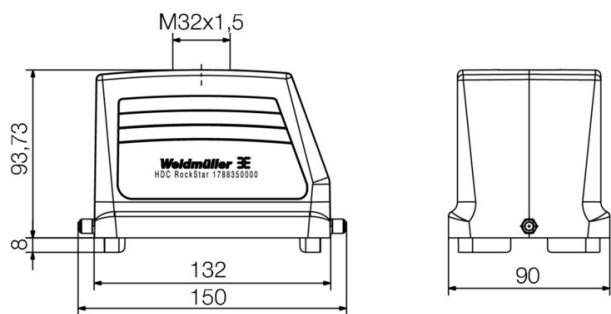
## wymiary

wpust kablowy	z gwintem	szerokość obudowy C	90 mm
długość obudowy	132 mm	wysokość obudowy B	94 mm

## Klasyfikacje

ETIM 8.0	EC000437	ETIM 9.0	EC000437
ETIM 10.0	EC000437	ECLASS 14.0	27-44-02-02
ECLASS 15.0	27-44-02-02		

Rysunki



## HDC 48B TOLU 1M50G

**Weidmüller Interface GmbH & Co. KG**  
Klingenbergstraße 26  
D-32758 Detmold  
Germany

www.weidmueller.com

## Akcesoria

## Obudowa cokołu



Dzięki specjalnemu stopowi odlewniczemu i wielowarstwowemu lakierowaniu powierzchni, obudowy HDC są perfekcyjnie zabezpieczone. Inteligentnie zaprojektowany system ryglowania jest wykonany ze stali nierdzewnej. Dzięki temu cechuje się dużą trwałością oraz odpornością na korozję i uderzenia. Ryglowanie obudowy zapewnia bezpieczeństwo systemu. Nasz niepowtarzalny, opatentowany system sprężyn zapewnia skuteczność ryglowania obudowy i chroni przez niezamierzonym otwarciem. Nanoszone laserowo oznaczenia umożliwiają szybkie i łatwe identyfikowanie. Aby każdy produkt można było natychmiast przyporządkować, na obudowie wypala się laserem trwałe oznakowanie. Obudowy RockStar® IP65 / NEMA Typ 4X firmy Weidmüller to Państwa pierwszy wybór w kategorii obudów przemysłowych o stopniu ochrony IP 65.

## Ogólne dane zamówieniowe

Typ	HDC 48B SLU 1PG29G	Wersja
Nr zam.	<a href="#">1651100000</a>	obudowa HDC, Rozmiar instalacji: 12, Stopień ochrony: IP65, po
GTIN (EAN)	4008190299705	podłączeniu, Obudowa podstawy, Zatrask mocujący końcowy, na
Ilość	1 ST	dole, standard, Wymiary wlotów kablowych: PG 29
Typ	HDC 48B SDLU 2PG29G	Wersja
Nr zam.	<a href="#">1667560000</a>	obudowa HDC, Rozmiar instalacji: 12, Stopień ochrony: IP65, po
GTIN (EAN)	4008190424763	podłączeniu, Obudowa podstawy, Zatrask mocujący końcowy, na
Ilość	1 ST	dole, standard, z pokrywą, Wymiary wlotów kablowych: PG 29
Typ	HDC 48B SLU 2M40G	Wersja
Nr zam.	<a href="#">1788360000</a>	obudowa HDC, Rozmiar instalacji: 12, Stopień ochrony: IP65, po
GTIN (EAN)	4032248205899	podłączeniu, Obudowa podstawy, Zatrask mocujący końcowy, na
Ilość	1 ST	dole, standard, Wymiary wlotów kablowych: M 40
Typ	HDC 48B SLU 2M32G	Wersja
Nr zam.	<a href="#">1788370000</a>	obudowa HDC, Rozmiar instalacji: 12, Stopień ochrony: IP65, po
GTIN (EAN)	4032248205905	podłączeniu, Obudowa podstawy, Zatrask mocujący końcowy, na
Ilość	1 ST	dole, standard, Wymiary wlotów kablowych: M 32
Typ	HDC 48B SDLU 2M32G	Wersja
Nr zam.	<a href="#">1788390000</a>	obudowa HDC, Rozmiar instalacji: 12, Stopień ochrony: IP65, po
GTIN (EAN)	4032248205929	podłączeniu, Obudowa podstawy, Zatrask mocujący końcowy, na
Ilość	1 ST	dole, standard, z pokrywą, Wymiary wlotów kablowych: M 32
Typ	HDC 48B SDLU 1PG29G	Wersja
Nr zam.	<a href="#">1799810000</a>	obudowa HDC, Rozmiar instalacji: 12, Stopień ochrony: IP65, po
GTIN (EAN)	4032248247035	podłączeniu, Obudowa podstawy, Zatrask mocujący końcowy, na
Ilość	1 ST	dole, standard, z pokrywą, Wymiary wlotów kablowych: PG 29
Typ	HDC 48B SDLU 1M32G	Wersja
Nr zam.	<a href="#">1904150000</a>	obudowa HDC, Rozmiar instalacji: 12, Stopień ochrony: IP65, po
GTIN (EAN)	4032248585700	podłączeniu, Obudowa podstawy, Zatrask mocujący końcowy, na
Ilość	1 ST	dole, standard, z pokrywą, Wymiary wlotów kablowych: M 32
Typ	HDC 48B SLU 1M32G	Wersja
Nr zam.	<a href="#">1904190000</a>	obudowa HDC, Rozmiar instalacji: 12, Stopień ochrony: IP65, po
GTIN (EAN)	4032248585779	podłączeniu, Obudowa podstawy, Zatrask mocujący końcowy, na
Ilość	1 ST	dole, standard, Wymiary wlotów kablowych: M 32

## HDC 48B TOLU 1M50G

Weidmüller Interface GmbH &amp; Co. KG

Klingenbergstraße 26

D-32758 Detmold

Germany

www.weidmueller.com

## Akcesoria

Typ	HDC 48B SDLU 2M40G	Wersja
Nr zam.	<a href="#">1983500000</a>	obudowa HDC, Rozmiar instalacji: 12, Stopień ochrony: IP65, po
GTIN (EAN)	4032248687787	podłączeniu, Obudowa podstawy, Zatrask mocujący końcowy, na
Ilość	1 ST	dole, standard, z pokrywą, Wymiary wlotów kablowych: M 40
Typ	HDC 48B SDLU 2M50G	Wersja
Nr zam.	<a href="#">1983510000</a>	obudowa HDC, Rozmiar instalacji: 12, Stopień ochrony: IP65, po
GTIN (EAN)	4032248687770	podłączeniu, Obudowa podstawy, Zatrask mocujący końcowy, na
Ilość	1 ST	dole, standard, z pokrywą, Wymiary wlotów kablowych: M 50

## Obudowa doczepiana



Dzięki specjalnemu stopowi odlewniczemu i wielowarstwowemu lakierowaniu powierzchni, obudowy HDC są perfekcyjnie zabezpieczone.

Inteligentnie zaprojektowany system ryglowania jest wykonany ze stali nierdzewnej. Dzięki temu cechuje się dużą trwałością oraz odpornością na korozję i uderzenia. Ryglowanie obudowy zapewnia bezpieczeństwo systemu. Nasz niepowtarzalny, opatentowany system sprężyn zapewnia skuteczność ryglowania obudowy i chroni przez niezamierzonym otwarciem.

Nanoszone laserowo oznaczenia umożliwiają szybkie i łatwe identyfikowanie. Aby każdy produkt można było natychmiast przyporządkować, na obudowie wypala się laserem trwałe oznakowanie.

Obudowy RockStar® IP65 / NEMA Typ 4X firmy Weidmüller to Państwa pierwszy wybór w kategorii obudów przemysłowych o stopniu ochrony IP 65.

## Ogólne dane zamówieniowe

Typ	HDC 48B ADLU	Wersja
Nr zam.	<a href="#">1222900000</a>	obudowa HDC, Rozmiar instalacji: 12, Stopień ochrony: IP65, po
GTIN (EAN)	4008190138004	podłączeniu, Obudowa panelowa, Zatrask mocujący końcowy, na
Ilość	1 ST	dole, standard, z pokrywą
Typ	HDC 48B ALU	Wersja
Nr zam.	<a href="#">1295600000</a>	obudowa HDC, Rozmiar instalacji: 12, Stopień ochrony: IP65, po
GTIN (EAN)	4050118092066	podłączeniu, Obudowa panelowa, Zatrask mocujący końcowy, na
Ilość	1 ST	dole, standard, bez pokrywy