

HDC 32A SDBO 2M25G

Weidmüller Interface GmbH & Co. KG

Klingenbergstraße 26

D-32758 Detmold

Germany

www.weidmueller.com



Dzięki specjalnemu stopowi odlewniczemu i wielowarstwowemu lakierowaniu powierzchni, obudowy HDC są perfekcyjnie zabezpieczone.

Inteligentnie zaprojektowany system ryglowania jest wykonany ze stali nierdzewnej. Dzięki temu cechuje się dużą trwałością oraz odpornością na korozję i uderzenia. Ryglowanie obudowy zapewnia bezpieczeństwo systemu. Nasz niepowtarzalny, opatentowany system sprężyn zapewnia skuteczność ryglowania obudowy i chroni przed niezamierzonym otwarciem.

Nanoszone laserowo oznaczenia umożliwiają szybkie i łatwe identyfikowanie. Aby każdy produkt można było natychmiast przyporządkować, na obudowie wypala się laserem trwałe oznakowanie.

Obudowy RockStar® IP65 / NEMA Typ 4X firmy Weidmüller to Państwa pierwszy wybór w kategorii obudów przemysłowych o stopniu ochrony IP 65.

Ogólne dane zamówieniowe

Wersja	obudowa HDC, Rozmiar instalacji: 7, Stopień ochrony: IP65, po podłączeniu, Obudowa podstawy, Zatrząsk mocujący boczny u g&ocaron;ry, standard, z pokrywą, Wymiary wlotów kablowych: M 25
Nr zam.	1788060000
Typ	HDC 32A SDBO 2M25G
GTIN (EAN)	4032248205509
Ilość	1 szt.

HDC 32A SDBO 2M25G

Weidmüller Interface GmbH & Co. KG

Klingenbergstraße 26

D-32758 Detmold

Germany

www.weidmueller.com

Dane techniczne

Dopuszczenia

Atesty



ROHS Zgodny

UL File Number Search [Witryna UL](#)

Nr certyfikatu (cURus) E92202

Wymiary i masa

Wysokość	97 mm	Wysokość (cale)	3.8189 inch
Szerokość	89.2 mm	Szerokość (cale)	3.5118 inch
Wymiar mocowania wysokość	46 mm	Wymiar mocowania szerokość	92 mm
Masa netto	471 g		

Temperatury

Temperatura graniczna -40 °C ... 125 °C

Zgodność produktu z wymogami środowiska naturalnego

Status zgodności z dyrektywą RoHS Zgodne, bez wyłączenia

REACH SVHC Bez SVHC powyżej 0,1 wt%

Odporność chemiczna

Substancja	Aceton
Odporność chemiczna	Warunkowo odporny
Substancja	Olej wiertniczy
Odporność chemiczna	Odporny
Substancja	Olej napędowy
Odporność chemiczna	Odporny
Substancja	Alkohol etylowy
Odporność chemiczna	Odporny
Substancja	Olej przekładniowy
Odporność chemiczna	Odporny
Substancja	Olej hydrauliczny
Odporność chemiczna	Odporny
Substancja	Płyn chłodzący
Odporność chemiczna	Odporny
Substancja	Benzyna ropopochodna
Odporność chemiczna	Odporny
Substancja	Pocenie
Odporność chemiczna	Odporny
Substancja	Benzyna wysokiej jakości
Odporność chemiczna	Warunkowo odporny
Substancja	Woda
Odporność chemiczna	Odporny
Substancja	UV
Odporność chemiczna	Niestabilny
Substancja	Ozon
Odporność chemiczna	Niestabilny

Dane ogólne

Powierzchnia lakier proszkowy Stopień ochrony IP65, po podłączeniu

HDC 32A SDBO 2M25G

Weidmüller Interface GmbH & Co. KG

Klingenbergstraße 26

D-32758 Detmold

Germany

www.weidmueller.com

Dane techniczne

wersja

Wymiary wlotów kablowych	M 25	część górna/część dolna/wieko	część dolna
Ostona	bez pokrywy	moment dokręcający	1.2 Nm
liczba wpustów kablowych u góry	0	liczba wpustów kablowych z boku	2
wersja wieka	z pokrywą	wersja obudowy	Obudowa podstawy
wersja systemu zamykania	Zatrask mocujący boczny u g´ry	Forma konstrukcyjna	standard
Rozmiar instalacji	7	wpust kablowy	z gwintem
Typ	Obudowa podstawy	wersja pałaka	Zacisk mocujący boczny
uszczelka	NBR	gwint (wewnętrzny)	M 25
kolor (RAL)	RAL 7035	BG	7
Odpowiednie do ModuPlug®	Nie		

wymiary

odstęp otworów długość A2	92 mm	wpust kablowy	z gwintem
szerokość obudowy C	56 mm	szerokość cokołu C1	64.5 mm
długość obudowy	82 mm	wysokość obudowy B	75 mm
wysokość cokołu B1	5 mm		

Klasyfikacje

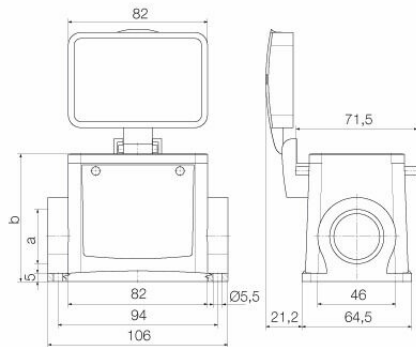
ETIM 8.0	EC000437	ETIM 9.0	EC000437
ETIM 10.0	EC000437	ECLASS 14.0	27-44-02-02
ECLASS 15.0	27-44-02-02		

HDC 32A SDBO 2M25G

Weidmüller Interface GmbH & Co. KG
Klingenbergstraße 26
D-32758 Detmold
Germany

Rysunki

www.weidmueller.com



HDC 32A SDBO 2M25G

Weidmüller Interface GmbH & Co. KG

Klingenbergstraße 26

D-32758 Detmold

Germany

www.weidmueller.com

Akcesoria

obudowa wtyku, wpust kabla u góry



Dzięki specjalnemu stopowi odlewniczemu i wielowarstwowemu lakierowaniu powierzchni, obudowy HDC są perfekcyjnie zabezpieczone.

Inteligentnie zaprojektowany system ryglowania jest wykonany ze stali nierdzewnej. Dzięki temu cechuje się dużą trwałością oraz odpornością na korozję i uderzenia. Ryglowanie obudowy zapewnia bezpieczeństwo systemu. Nasz niepowtarzalny, opatentowany system sprężyn zapewnia skuteczność ryglowania obudowy i chroni przez niezamierzonym otwarciem.

Nanoszone laserowo oznaczenia umożliwiają szybkie i łatwe identyfikowanie. Aby każdy produkt można było natychmiast przyporządkować, na obudowie wypala się laserem trwałe oznakowanie.

Obudowy RockStar® IP65 / NEMA Typ 4X firmy Weidmüller to Państwa pierwszy wybór w kategorii obudów przemysłowych o stopniu ochrony IP 65.

Ogólne dane zamówieniowe

Typ	HDC 32A TOBU 1PG21G	Wersja
Nr zam.	1665790000	obudowa HDC, Rozmiar instalacji: 7, Stopień ochrony: IP65, po
GTIN (EAN)	4008190422813	podłączeniu, Wpust kablowy od góry, Korpus wtyczki, Zatrask
Ilość	1 ST	mocujący boczny u dołu, standard, Wymiary wlotów kablowych: PG 21
Typ	HDC 32A TOBU 1PG29G	Wersja
Nr zam.	1665810000	obudowa HDC, Rozmiar instalacji: 7, Stopień ochrony: IP65, po
GTIN (EAN)	4008190422837	podłączeniu, Wpust kablowy od góry, Korpus wtyczki, Zatrask
Ilość	1 ST	mocujący boczny u dołu, standard, Wymiary wlotów kablowych: PG 29
Typ	HDC 32A TOBU 1M32G	Wersja
Nr zam.	1787990000	obudowa HDC, Rozmiar instalacji: 7, Stopień ochrony: IP65, po
GTIN (EAN)	4032248205431	podłączeniu, Wpust kablowy od góry, Korpus wtyczki, Zatrask
Ilość	1 ST	mocujący boczny u dołu, standard, Wymiary wlotów kablowych: M 32

obudowa wtyku, wpust kabla z boku



Dzięki specjalnemu stopowi odlewniczemu i wielowarstwowemu lakierowaniu powierzchni, obudowy HDC są perfekcyjnie zabezpieczone.

Inteligentnie zaprojektowany system ryglowania jest wykonany ze stali nierdzewnej. Dzięki temu cechuje się dużą trwałością oraz odpornością na korozję i uderzenia. Ryglowanie obudowy zapewnia bezpieczeństwo systemu. Nasz niepowtarzalny, opatentowany system sprężyn zapewnia skuteczność ryglowania obudowy i chroni przez niezamierzonym otwarciem.

Nanoszone laserowo oznaczenia umożliwiają szybkie i łatwe identyfikowanie. Aby każdy produkt można było natychmiast przyporządkować, na obudowie wypala się laserem trwałe oznakowanie.

Obudowy RockStar® IP65 / NEMA Typ 4X firmy Weidmüller to Państwa pierwszy wybór w kategorii obudów przemysłowych o stopniu ochrony IP 65.

Akcesoria

Ogólne dane zamówieniowe

Typ	HDC 32A TSBU 1PG21G	Wersja
Nr zam.	1665670000	obudowa HDC, Rozmiar instalacji: 7, Stopień ochrony: IP65, po
GTIN (EAN)	4008190422691	podłączeniu, Wpust kablowy z boku, Korpus wtyczki, Zatrask
Ilość	1 ST	mocujący boczny u dołu, standard, Wymiary wlotów kablowych: PG 21
Typ	HDC 32A TSBU 1PG29G	Wersja
Nr zam.	1665690000	obudowa HDC, Rozmiar instalacji: 7, Stopień ochrony: IP65, po
GTIN (EAN)	4008190422714	podłączeniu, Wpust kablowy z boku, Korpus wtyczki, Zatrask
Ilość	1 ST	mocujący boczny u dołu, standard, Wymiary wlotów kablowych: PG 29
Typ	HDC 32A TSBU 1M32G	Wersja
Nr zam.	1787950000	obudowa HDC, Rozmiar instalacji: 7, Stopień ochrony: IP65, po
GTIN (EAN)	4032248205394	podłączeniu, Wpust kablowy z boku, Korpus wtyczki, Zatrask
Ilość	1 ST	mocujący boczny u dołu, standard, Wymiary wlotów kablowych: M 32
Typ	HDC 32A TSBU 1M25G	Wersja
Nr zam.	1787960000	obudowa HDC, Rozmiar instalacji: 7, Stopień ochrony: IP65, po
GTIN (EAN)	4032248205400	podłączeniu, Wpust kablowy z boku, Korpus wtyczki, Zatrask
Ilość	1 ST	mocujący boczny u dołu, standard, Wymiary wlotów kablowych: M 25

wieko



Dzięki specjalnemu stopowi odlewniczemu i wielowarstwowemu lakierowaniu powierzchni, obudowy HDC są perfekcyjnie zabezpieczone.

Inteligentnie zaprojektowany system ryglowania jest wykonany ze stali nierdzewnej. Dzięki temu cechuje się dużą trwałością oraz odpornością na korozję i uderzenia. Ryglowanie obudowy zapewnia bezpieczeństwo systemu. Nasz niepowtarzalny, opatentowany system sprężyn zapewnia skuteczność ryglowania obudowy i chroni przez niezamierzonym otwarciem.

Nanoszone laserowo oznaczenia umożliwiają szybkie i łatwe identyfikowanie. Aby każdy produkt można było natychmiast przyporządkować, na obudowie wypala się laserem trwałe oznakowanie.

Obudowy RockStar® IP65 / NEMA Typ 4X firmy Weidmüller to Państwa pierwszy wybór w kategorii obudów przemysłowych o stopniu ochrony IP 65.

Ogólne dane zamówieniowe

Typ	HDC 32A DODQ 4B0	Wersja
Nr zam.	1665920000	obudowa HDC, Rozmiar instalacji: 7, Stopień ochrony: IP65, po
GTIN (EAN)	4008190422950	podłączeniu, Pokrywa dolnej części obudowy, Zatrask mocujący
Ilość	1 ST	boczny u dołu, standard, Wymiary wlotów kablowych: none