

## HDC 32A TOBO 1M32G

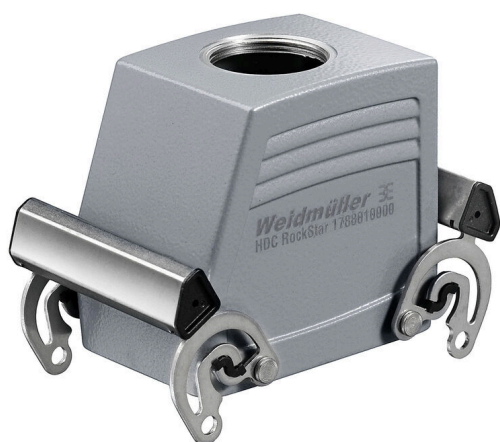
**Weidmüller Interface GmbH & Co. KG**

Klingenbergstraße 26

D-32758 Detmold

Germany

[www.weidmueller.com](http://www.weidmueller.com)



Dzięki specjalnemu stopowi odlewniczemu i wielowarstwowemu lakierowaniu powierzchni, obudowy HDC są perfekcyjnie zabezpieczone.

Inteligentnie zaprojektowany system ryglowania jest wykonany ze stali nierdzewnej. Dzięki temu cechuje się dużą trwałością oraz odpornością na korozję i uderzenia. Ryglowanie obudowy zapewnia bezpieczeństwo systemu. Nasz niepowtarzalny, opatentowany system sprężyn zapewnia skuteczność ryglowania obudowy i chroni przez niezamierzonym otwarciem.

Nanoszone laserowo oznaczenia umożliwiają szybkie i łatwe identyfikowanie. Aby każdy produkt można było natychmiast przyporządkować, na obudowie wypala się laserem trwałe oznakowanie.

Obudowy RockStar® IP65 / NEMA Typ 4X firmy Weidmüller to Państwa pierwszy wybór w kategorii obudów przemysłowych o stopniu ochrony IP 65.

### Ogólne dane zamówieniowe

Wersja	obudowa HDC, Rozmiar instalacji: 7, Stopień ochrony: IP65, po podłączeniu, Wpust kablowy od g&oacute;ry, Korpus wtyczki, Zatrząsk mocujący boczny u g&oacute;ry, standard, Wymiary wlotów kablowych: M 32
Nr zam.	<a href="#">1788010000</a>
Typ	HDC 32A TOBO 1M32G
GTIN (EAN)	4032248205455
Ilość	1 szt.

## Dane techniczne

## Dopuszczenia

Atesty



ROHS Zgodny

UL File Number Search [Witryna UL](#)

Nr certyfikatu (cURus) E92202

## Wymiary i masa

Wysokość	75 mm	Wysokość (cale)	2.9527 inch
Szerokość	68 mm	Szerokość (cale)	2.6772 inch
Masa netto	325 g		

## Temperatury

Temperatura graniczna -40 °C ... 125 °C

## Zgodność produktu z wymogami środowiska naturalnego

Status zgodności z dyrektywą RoHS Zgodne, bez wyłączenia

REACH SVHC Potassium perfluorobutane sulfonate 29420-49-3

SCIP e98b2b24-ba23-41bf-8d19-0dda3647412f

Odporność chemiczna

Substancja	Aceton
Odporność chemiczna	Warunkowo odporny
Substancja	Olej wiertniczy
Odporność chemiczna	Odporny
Substancja	Olej napędowy
Odporność chemiczna	Odporny
Substancja	Alkohol etylowy
Odporność chemiczna	Odporny
Substancja	Olej przekładniowy
Odporność chemiczna	Odporny
Substancja	Olej hydrauliczny
Odporność chemiczna	Odporny
Substancja	Płyn chłodzący
Odporność chemiczna	Odporny
Substancja	Benzyna ropopochodna
Odporność chemiczna	Odporny
Substancja	Pocenie
Odporność chemiczna	Odporny
Substancja	Benzyna wysokiej jakości
Odporność chemiczna	Warunkowo odporny
Substancja	Woda
Odporność chemiczna	Odporny
Substancja	UV
Odporność chemiczna	Niestabilny
Substancja	Ozon
Odporność chemiczna	Niestabilny

## Dane ogólne

Powierzchnia lakier proszkowy Stopień ochrony IP65, po podłączeniu

## Dane techniczne

## wersja

Wymiary wlotów kablowych	M 32	część górna/część dolna/wieko	część g&oacute;rna
Ostona	bez pokrywy	moment dokręcający	1.2 Nm
liczba wpustów kablowych u góry	1	liczba wpustów kablowych z boku	0
wersja obudowy	Wpust kablowy od g&oacute;rny, Korpus wtyczki	wersja systemu zamykania	Zatrzask mocujący boczny u g&oacute;rny
Forma konstrukcyjna	standard	Rozmiar instalacji	7
wpust kablowy	z gwintem	Typ	wtyk
wersja pałąka	Zacisk mocujący boczny	uszczelka	bez uszczelnienia
gwint (wewnętrzny)	M 32	kolor (RAL)	RAL 7035
BG	7	Odpowiednie do ModuPlug®	Nie

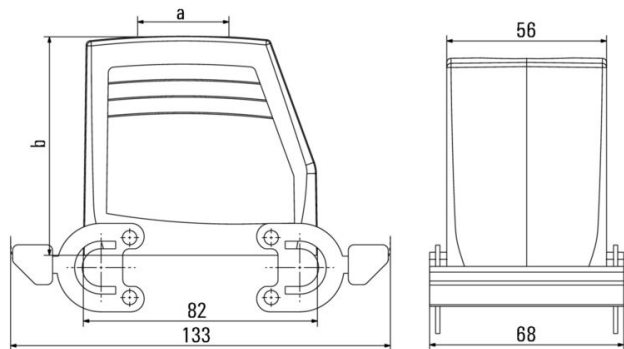
## wymiary

wpust kablowy	z gwintem	szerokość obudowy C	56 mm
długość obudowy	82 mm	wysokość obudowy B	77 mm

## Klasyfikacje

ETIM 8.0	EC000437	ETIM 9.0	EC000437
ETIM 10.0	EC000437	ECLASS 14.0	27-44-02-02
ECLASS 15.0	27-44-02-02		

**Rysunki**



## Akcesoria

## wieko



Dzięki specjalnemu stopowi odlewniczemu i wielowarstwowemu lakierowaniu powierzchni, obudowy HDC są perfekcyjnie zabezpieczone.

Inteligentnie zaprojektowany system ryglowania jest wykonany ze stali nierdzewnej. Dzięki temu cechuje się dużą trwałością oraz odpornością na korozję i uderzenia. Ryglowanie obudowy zapewnia bezpieczeństwo systemu. Nasz niepowtarzalny, opatentowany system sprężyn zapewnia skuteczność ryglowania obudowy i chroni przez niezamierzonym otwarciem.

Nanoszone laserowo oznaczenia umożliwiają szybkie i łatwe identyfikowanie. Aby każdy produkt można było natychmiast przyporządkować, na obudowie wypala się laserem trwałe oznakowanie.

Obudowy RockStar® IP65 / NEMA Typ 4X firmy Weidmüller to Państwa pierwszy wybór w kategorii obudów przemysłowych o stopniu ochrony IP 65.

## Ogólne dane zamówieniowe

Typ	HDC 32A DMDQ 2QB	Wersja	
Nr zam.	<a href="#">1665930000</a>		obudowa HDC, Rozmiar instalacji: 7, Stopień ochrony: IP65, po
GTIN (EAN)	4008190422967		podłączeniu, Pokrywa główna części obudowy, Zatrask
Ilość	1 ST		mocujący boczny u dołu, standard, Wymiary wlotów kablowych: none