

SAIEND CAN-M12 5P A-COD

Weidmüller Interface GmbH & Co. KG

Klingenbergstraße 26

D-32758 Detmold

Germany

www.weidmueller.com



Firma Weidmüller oferuje szeroki wybór narzędzi i akcesoriów do kabli czujnik-siłownik.

Ogólne dane zamówieniowe

Wersja	Chronione podzespoły, SAI-aktywny, Akcesoria, Złącze wtykowe czujnik / element wykonawczy
Nr zam.	1784760000
Typ	SAIEND CAN-M12 5P A-COD
GTIN (EAN)	4032248191840
Ilość	1 szt.

SAIEND CAN-M12 5P A-COD

Weidmüller Interface GmbH & Co. KG

Klingenbergstraße 26

D-32758 Detmold

Germany

www.weidmueller.com

Dane techniczne

Dopuszczenia

Atesty



ROHS

Zgodny

Wymiary i masa

Masa netto

10 g

Temperatury

Temperatura magazynowania

Temperatura eksploatacyjna

-25 °C...85 °C

Zgodność produktu z wymogami środowiska naturalnego

Status zgodności z dyrektywą RoHS

Zgodne, z wyłączeniem

Wyłączenie RoHS (w przypadkach, w których ma to zastosowanie / jest znane)

6c

REACH SVHC

Lead 7439-92-1

SCIP

1c533b66-fcff-4da5-b89f-fd55fbf5cb55

Specyfikacje techniczne kabla

Liczba biegunów

5

Dane ogólne techniczne

Ścieżka połączenia

M12

Wykonanie

złącze męskie, proste

Stopień ochrony

IP67, IP68

Cykle wpinania

≥ 100

Stopień zanieczyszczenia

3

Klasyfikacje

ETIM 8.0

EC000448

ETIM 9.0

EC000448

ETIM 10.0

EC000448

ECLASS 14.0

19-07-04-03

ECLASS 15.0

19-07-04-03

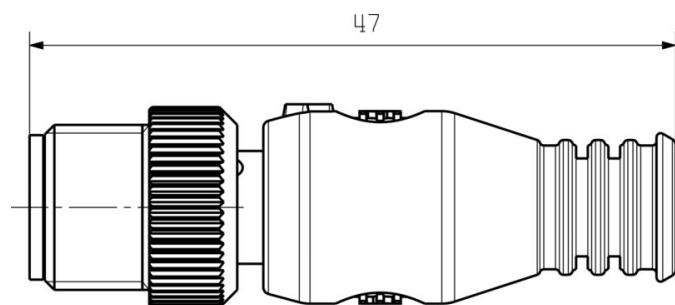
SAIEND CAN-M12 5P A-COD

Weidmüller Interface GmbH & Co. KG
Klingenbergstraße 26
D-32758 Detmold
Germany

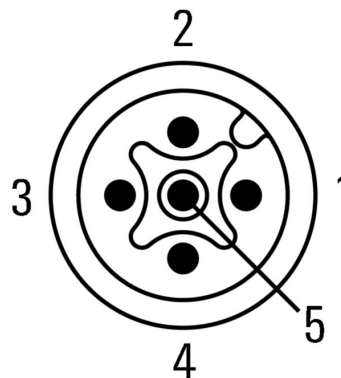
www.weidmueller.com

Rysunki

Rysunek wymiarowy



Schemat biegunów



Schemat połączeń

