

## LXB 15.00/06/90 4.5SN GY BX

Weidmüller Interface GmbH &amp; Co. KG

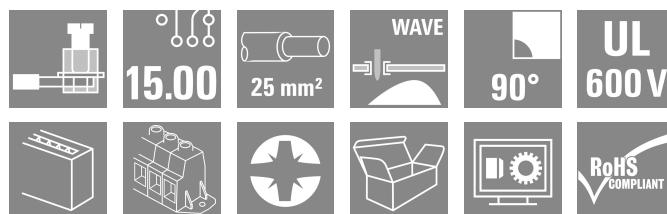
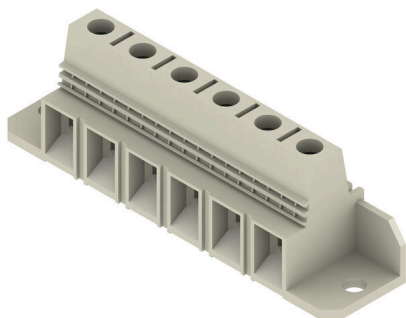
Klingenbergstraße 26

D-32758 Detmold

Germany

www.weidmueller.com

## Zdjęcie produktu



Montaż z kołnierzem w celu przystosowania się do działających sił i zamocowania zacisku. W tym zacisku do płytki drukowanej dopuszczalne są wartości 101 A, 1000 V i przekrój poprzeczny żyły 25 mm<sup>2</sup>. Sprawdzone złącze pałąkowym w rastrze 15,00 mm, kierunek odgałęzienia przewodu w wersji 90°, odczep probierczy.

## Ogólne dane zamówieniowe

Wersja	Zacisk płytki drukowanej, 15.00 mm, Liczba biegunów: 6, 90°, Długość kołka lutowniczego (l): 4.5 mm, cynowana, piaskowy szary, Przyłącze z jarzmem, Zakres zaciskania, maks. : 25 mm <sup>2</sup> , skrzynia
Nr zam.	<a href="#">1783740000</a>
Typ	LXB 15.00/06/90 4.5SN GY BX
GTIN (EAN)	4032248184996
Ilość	10 szt.
parametry produktu	IEC: 1000 V / 101 A / 1.5 - 25 mm <sup>2</sup> UL: 600 V / 85 A / AWG 16 - AWG 4
opakowanie	skrzynia

## LXB 15.00/06/90 4.5SN GY BX

Weidmüller Interface GmbH &amp; Co. KG

Klingenbergstraße 26

D-32758 Detmold

Germany

www.weidmueller.com

## Dane techniczne

## Dopuszczenia

Atesty



ROHS	Zgodny
UL File Number Search	<a href="#">Witryna UL</a>
Nr certyfikatu (UR)	E60693

## Wymiary i masa

Głębokość	29.1 mm	Głębokość (cale)	1.1457 inch
Wysokość	41.5 mm	Wysokość (cale)	1.6339 inch
Najmniejsza wysokość montażu	37 mm	Szerokość	120 mm
Szerokość (cale)	4.7244 inch	Masa netto	101.22 g

## Zgodność produktu z wymogami środowiska naturalnego

Status zgodności z dyrektywą RoHS	Zgodne, bez wyłączenia
REACH SVHC	Bez SVHC powyżej 0,1 wt%

## Parametry systemu

Rodzina produktów	OMNIMATE Power - seria LX	Metoda wykonywania złącz	Przyłącze z jarzmem
montaż na płytce drukowanej	Połączenie lutowane THR	Kierunek odejścia przewodu	90°
Raster w mm (P)	15.00 mm	Raster w calach (P)	0.591 "
Liczba biegunów	6	liczba rzędów z biegunami	1
z możliwością połączenia szeregowego przez klienta	Nie	Liczba rzędów	1
maksymalnie urzędowane bieguny w każdym rzędzie	10	Długość kołka lutowniczego (l)	4.5 mm
Wymiary kołka lutowniczego	1,2 x 1,2 mm	Średnica otworu oczka lutowniczego (D)	1.6 mm
Tolerancja średnicy otworu oczka lutowniczego (D)	+ 0,1 mm	liczba kołków lutowanych na biegun	4
końcówka wkrętaka	1,0 x 5,5	końcówka wkrętaka norma	DIN 5264
Moment obrotowy dociągający, min.	2.4 Nm	Moment obrotowy dociągający, maks.	4 Nm
śruba dociskowa	M 5	Długość odizolowania	16 mm
L1 in mm	75.00 mm	L1 w calach	2.953 "
zabezpieczenie przed dotykiem wg DIN VDE 0470	IP 10	zabezpieczenie przed dotykiem wg DIN VDE 57 106	zabezpieczony przed dotknięciem palcami
Stopień ochrony	IP20	Rezystancja skrośna	0,50 mΩ

## Dane materiałowe

Materiał izolacyjny	Wemid (PA)	Barwny	piaskowy szary
Tabela kolorów (podobny)	RAL 7032	grupa materiałów izolacyjnych	I
Porównywalny wskaźnik śledzenia (CTI)	≥ 600	Moisture Level (MSL)	
Klasa palności wg UL 94	V-0	Materiał styków	Stop Cu
Powierzchnia styku	cynowana	Struktura warstwowa przyłącza lutowanego	1.5...3 μm Ni / 4...6 μm Sn matt
Temperatura magazynowania, min.	-40 °C	Temperatura magazynowania, max.	70 °C
Temperatura pracy, min.	-50 °C	Temperatura pracy, max.	120 °C
Zakres temperatur montaż, min.	-25 °C	Zakres temperatur montaż, max.	120 °C

## LXB 15.00/06/90 4.5SN GY BX

Weidmüller Interface GmbH &amp; Co. KG

Klingenbergstraße 26

D-32758 Detmold

Germany

www.weidmueller.com

## Dane techniczne

## Przewody pasujące do złącza

Zakres zaciskania, min.	1.31 mm <sup>2</sup>
Zakres zaciskania, maks.	25 mm <sup>2</sup>
przekrój przyłącza przewodu AWG, min.	AWG 16
przekrój przyłączeniowy przewodu AWG, AWG 4 maks.	
jednodrutowe, min. H05(07) V-U	1.5 mm <sup>2</sup>
jednodrutowe, maks. H05(07) V-U	16 mm <sup>2</sup>
Wielodrutowe, min. H07V-R	6 mm <sup>2</sup>
wielodrutowe, maks. H07V-R	25 mm <sup>2</sup>
cienkodrutowe, min. H05(07) V-K	1.5 mm <sup>2</sup>
cienkodrutowe, maks. H05(07) V-K	25 mm <sup>2</sup>
z AEH z kołnierzem DIN 46 228/4, min.	1.5 mm <sup>2</sup>
z AEH z kołnierzem DIN 46 228/4, maks.	16 mm <sup>2</sup>
z tulejką zaciskową, DIN 46228 pt 1, min.	1.5 mm <sup>2</sup>
z końcówką kablową wg DIN 46 228/1, maks.	16 mm <sup>2</sup>
Sprawdzian trzypieniowy EN 60999 a x b; ø	6,9 mm x 6,9 mm

Zaciskany przewód	Przekrój poprzeczny przyłączanego przewodu	Typ	
		znamionowy	cienkodrutowe
przewód i końcówka tulejkowa		Długość zdejmowania izolacji	znamionowy 5 mm
		Zalecana tulejka kablowa	<a href="#">H4.0/15</a>
Przekrój poprzeczny przyłączanego przewodu	Przekrój poprzeczny przyłączanego przewodu	Typ	cienkodrutowe
		znamionowy	6 mm <sup>2</sup>
		Długość zdejmowania izolacji	znamionowy 5 mm
przewód i końcówka tulejkowa		Zalecana tulejka kablowa	<a href="#">H6.0/15</a>
Przekrój poprzeczny przyłączanego przewodu	Przekrój poprzeczny przyłączanego przewodu	Typ	cienkodrutowe
		znamionowy	10 mm <sup>2</sup>
		Długość zdejmowania izolacji	znamionowy 5 mm
przewód i końcówka tulejkowa		Zalecana tulejka kablowa	<a href="#">H10.0/15</a>
Przekrój poprzeczny przyłączanego przewodu	Przekrój poprzeczny przyłączanego przewodu	Typ	cienkodrutowe
		znamionowy	16 mm <sup>2</sup>
		Długość zdejmowania izolacji	znamionowy 5 mm
przewód i końcówka tulejkowa		Zalecana tulejka kablowa	<a href="#">H16.0/15</a>

Tekst referencyjny Długość tulejek należy dobrać zależnie od produktu i napięcia znamionowego. Zewnętrzna średnica kołnierza wykonanego z tworzywa sztucznego nie powinna być większa niż podziałka (P)

## Dane znamionowe wg IEC

przetestowane zgodnie z normą	IEC 60664-1, IEC 61984	Prąd znamionowy, min. liczba biegunów (Tu=20°C)	101 A
Prąd znamionowy, maks. liczba biegunów (Tu=20°C)	101 A	Prąd znamionowy, min. liczba biegunów (Tu=40°C)	101 A
Prąd znamionowy, maks. liczba biegunów (Tu=40°C)	101 A	napięcie znamionowe przy kat. przepięć/stopniu zanieczyszczenia II/2	1000 V
napięcie znamionowe przy kat. przepięć/stopniu zanieczyszczenia III/2	1000 V	napięcie znamionowe przy kat. przepięć/stopniu zanieczyszczenia III/3	1000 V

## LXB 15.00/06/90 4.5SN GY BX

Weidmüller Interface GmbH &amp; Co. KG

Klingenbergstraße 26

D-32758 Detmold

Germany

www.weidmueller.com

## Dane techniczne

znamionowe napięcie udarowe przy kat. 6 kV  
przebieg/stopniu zanieczyszczenia II/2znamionowe napięcie udarowe przy kat. 8 kV  
przebieg/stopniu zanieczyszczenia III/3znamionowe napięcie udarowe przy kat. 8 kV  
przebieg/stopniu zanieczyszczenia III/2

odporność na zwarcia 3 x 1s z 1000 A

## Dane znamionowe wg CSA

Instytut (CSA)	CSA	Nr certyfikatu (CSA)	200039-1198743
Napięcie znamionowe (grupa użytkowa B / CSA)	600 V	Napięcie znamionowe (grupa użytkowa C / CSA)	600 V
Napięcie znamionowe (grupa użytkowa D / CSA)	600 V	Prąd znamionowy (grupa użytkowa B / CSA)	85 A
Prąd znamionowy (grupa użytkowa C / CSA)	85 A	Prąd znamionowy (grupa użytkowa D / CSA)	5 A
przekrój przyłącza przewodu AWG, min.	AWG 16	przekrój przyłącza przewodu AWG, maks.	AWG 4

Odniesienie do wartości znamionowych W specyfikacji podano wartości minimalne, szczegóły – patrz certyfikat.

## Dane znamionowe wg UL 1059

Instytut (UR)	UR	Nr certyfikatu (UR)	E60693
Napięcie znamionowe (grupa użytkowa B / UL 1059)	600 V	Napięcie znamionowe (grupa użytkowa C / UL 1059)	600 V
Napięcie znamionowe (grupa użytkowa D / UL 1059)	600 V	Prąd znamionowy (grupa użytkowa B / UL 1059)	85 A
Prąd znamionowy (grupa użytkowa C / UL 1059)	85 A	Prąd znamionowy (grupa użytkowa D / UL 1059)	5 A
przekrój przyłącza przewodu AWG, min.	AWG 16	przekrój przyłącza przewodu AWG, maks.	AWG 4

Odniesienie do wartości znamionowych W specyfikacji podano wartości minimalne, szczegóły – patrz certyfikat.

## Opakowanie

opakowanie	skrzynia	Długość VPE	352.00 mm
Szerokość VPE	141.00 mm	Wysokość VPE	49.00 mm

## Testy typu

Test: wytrzymałość znaczników	Standard	DIN EN 61984 rozdział 7.3.2 / 09.02 według wzorca zamieszczonego w DIN EN 60068-2-70 / 07.96	
	Test	znacznik początku, identyfikacja typu, raster, znacznik atestu CSA, znacznik zatwierdzenia UL, typ materiału, wytrzymałość	
	Ocena	dostępny	
Test: przekrój zaciskowy	Standard	DIN EN 60999 rozdziały 6 i 8.1 / 04.94, DIN EN 60947-1 rozdział 8.2.4.5.1 / 12.99	
	Typ przewodnika	Typ przewodnika oraz przekrój przewodnika	pełny 1,5 mm <sup>2</sup>
		Typ przewodnika oraz przekrój przewodnika	bez izolacji 1,5 mm <sup>2</sup>
		Typ przewodnika oraz przekrój przewodnika	pełny 16 mm <sup>2</sup>
Typ przewodnika oraz przekrój przewodnika		bez izolacji 25 mm <sup>2</sup>	

## LXB 15.00/06/90 4.5SN GY BX

Weidmüller Interface GmbH &amp; Co. KG

Klingenbergstraße 26

D-32758 Detmold

Germany

www.weidmueller.com

## Dane techniczne

	Typ przewodnika oraz przekrój przewodnika	AWG 16/1	
	Typ przewodnika oraz przekrój przewodnika	AWG 16/ wielodrutowe	
	Typ przewodnika oraz przekrój przewodnika	AWG 4/1	
	Typ przewodnika oraz przekrój przewodnika	AWG 4/ wielodrutowe	
Test uszkodzenia i przypadkowego poluzowania przewodników	Ocena	sprawdzony	
	Standard	DIN EN 60999 rozdział 8.4 / 04.94	
	Wymaganie	0,4 kg	
	Typ przewodnika	Typ przewodnika oraz przekrój przewodnika	pełny 1,5 mm <sup>2</sup>
		Typ przewodnika oraz przekrój przewodnika	bez izolacji 1,5 mm <sup>2</sup>
		Typ przewodnika oraz przekrój przewodnika	AWG 16/7
		Typ przewodnika oraz przekrój przewodnika	AWG 16/19
	Ocena	sprawdzony	
Wymaganie	4,5 kg		
Typ przewodnika	Typ przewodnika oraz przekrój przewodnika	AWG 4/ wielodrutowe	
Test wyciągania	Ocena	sprawdzony	
	Standard	DIN EN 60999 rozdział 8.5 / 04.94	
	Wymaganie	≥40 N	
	Typ przewodnika	Typ przewodnika oraz przekrój przewodnika	H05V-U1.5
		Typ przewodnika oraz przekrój przewodnika	H05V-K1.5
		Typ przewodnika oraz przekrój przewodnika	AWG 16/7
		Typ przewodnika oraz przekrój przewodnika	AWG 16/19
	Ocena	sprawdzony	
	Wymaganie	≥ 135 N	
	Typ przewodnika	Typ przewodnika oraz przekrój przewodnika	H05V-R25
		Typ przewodnika oraz przekrój przewodnika	H05V-K25
		Typ przewodnika oraz przekrój przewodnika	AWG 4/ wielodrutowe
Ocena	sprawdzony		

## Ważna informacja

## Zgodność IPC

Zgodność: produkty są projektowane, wytwarzane oraz dostarczane zgodnie z uznanymi normami międzynarodowymi, właściwości produktów są zgodne z gwarantowanymi w karcie katalogowej lub ich jakość wykonania jest zgodna z wymogami klasy 2 wg IPC-A-610. Na życzenie mogą być ocenione dalsze wymagania dotyczące produktów.

## Uwagi

- Additional variants on request
- Rated current related to rated cross-section & min. No. of poles.
- Wire end ferrule without plastic collar to DIN 46228/1
- Wire end ferrule with plastic collar to DIN 46228/4
- P on drawing = pitch
- Rated data refer only to the component itself. Clearance and creepage distances to other components are to be designed in accordance with the relevant application standards.
- The test point can only be used as potential-pickup point.
- Long term storage of the product with average temperature of 50 °C and maximum humidity 70%, 36 months

## Dane techniczne

### Klasyfikacje

ETIM 8.0	EC002643	ETIM 9.0	EC002643
ETIM 10.0	EC002643	ECLASS 14.0	27-46-01-01
ECLASS 15.0	27-46-01-01		

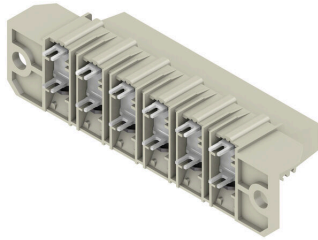
## LXB 15.00/06/90 4.5SN GY BX

**Weidmüller Interface GmbH & Co. KG**  
 Klingenbergstraße 26  
 D-32758 Detmold  
 Germany

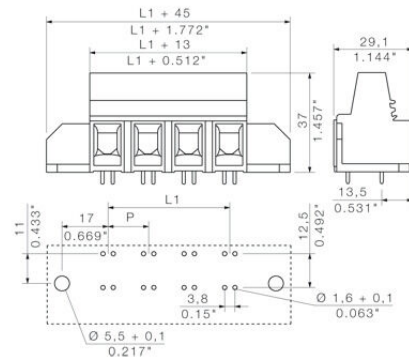
www.weidmueller.com

### Rysunki

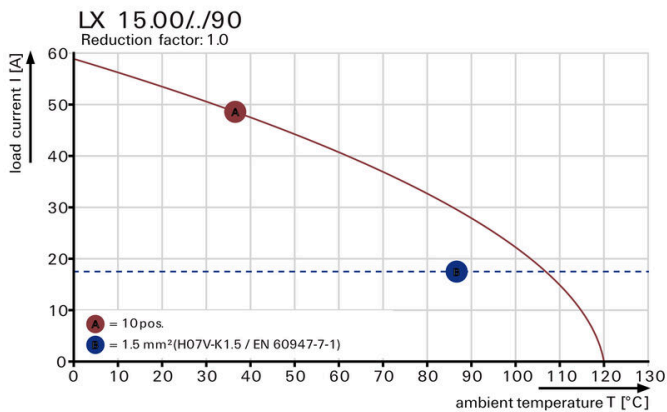
#### Zdjęcie produktu



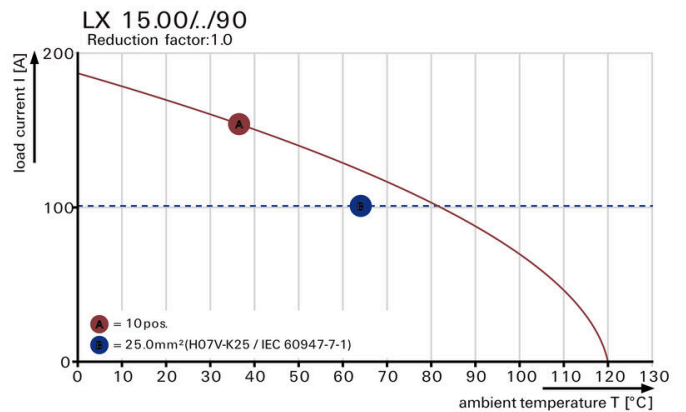
#### Rysunek wymiarowany



#### Wykres



#### Wykres



## Akcesoria

### pozostałe akcesoria



Żadne zadanie nie jest zbyt małe dla idealnego rozwiązania.

Przyłącza stanowią tylko jedną część całego procesu.

Drobne detale są często kluczem do idealnego rozwiązania w aplikacjach, w których potencjały są testowane, grupowane, a nawet izolowane.

System nie będzie systemem bez małych, ale istotnych szczegółów:

Wtyki testowe zapewniają niezawodny odbiór z gniazd diagnostycznych

W parze z procesem produkcji i aplikacją.

### Ogólne dane zamówieniowe

Typ	PS 2.0 MC	Wersja
Nr zam.	<a href="#">031000000</a>	Złącze wtykowe do druku, Akcesoria, Wtyk kontrolny, czerwony,
GTIN (EAN)	4008190000059	Liczba biegunów: 1
Ilość	20 ST	