

SAI-Y-5S PARA 2M12



Ogólne dane zamówieniowe

Wersja	Wtyk Y, M12, powielacz sygnału
Nr zam.	1783430000
Typ	SAI-Y-5S PARA 2M12
GTIN (EAN)	4032248183364
Ilość	1 szt.

SAI-Y-5S PARA 2M12

Weidmüller Interface GmbH & Co. KG

Klingenbergstraße 26

D-32758 Detmold

Germany

www.weidmueller.com

Dane techniczne

Dopuszczenia

Atesty



ROHS Zgodny

Wymiary i masa

Masa netto 20.24 g

Zgodność produktu z wymogami środowiska naturalnego

Status zgodności z dyrektywą RoHS Zgodne, bez wyłączenia
REACH SVHC Bez SVHC powyżej 0,1 wt%

Dane techniczne adaptowalnych złączy wtykowych

Liczba biegunów	5	kodowanie	Kodowanie A
Powierzchnia styku	Au (złoto)	Podstawowy materiał obudowy	PUR
Napięcie znamionowe	24 V	Znamionowe natężenie prądu	4 A
Stopień ochrony	IP67	Stopień zanieczyszczenia	3
Przyłącze ekranu	Nie	Materiał pierścienia gwintowanego	odlew ciśnieniowy cynkowy
Zakres temperatury obudowy	-25...+90 °C		

Dane przyłącza

Wyjście wielokrotne - łącznik wtykowy Kołek M12 Wyjście pojedyncze 1 - łącznik wtykowy Złącze żeńskie M12
Wyjście pojedyncze 2 - łącznik wtykowy Złącze żeńskie M12 Moment dokręcający M12: 0,8 - 1,2 Nm

Normy

Norma dot. łączników wtykowych IEC 61076-2-101

Dane ogólne

Liczba biegunów	5	kodowanie	Kodowanie A
Ścieżka połączenia	M12	Materiał styków gniazdo	CuZn
Materiał styków pręt	CuZn	Powierzchnia styku	Au (złoto)
moment dokręcający	0.8 Nm	Podstawowy materiał obudowy	PUR
Napięcie znamionowe	24 V	Znamionowe natężenie prądu	4 A
Stopień ochrony	IP67	Stopień zanieczyszczenia	3
złącze 1	M12/M12	Przyłącze 2	Śruba
Przyłącze ekranu	Nie	Zakres temperatury obudowy	-25...+90 °C
Zewnętrzna średnica przewodu	-		

Klasyfikacje

ETIM 8.0	EC002925	ETIM 9.0	EC002925
ETIM 10.0	EC002925	ECLASS 14.0	27-44-01-06
ECLASS 15.0	27-44-01-06		

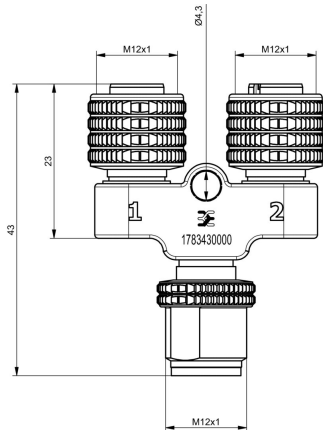
SAI-Y-5S PARA 2M12

Weidmüller Interface GmbH & Co. KG
Klingenbergstraße 26
D-32758 Detmold
Germany

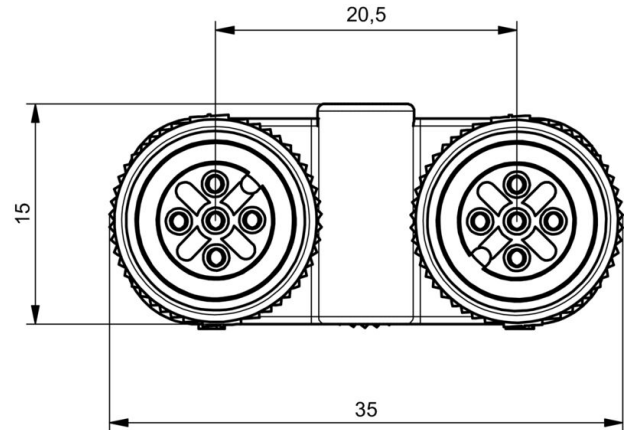
www.weidmueller.com

Rysunki

Rysunek wymiarowy



Rysunek wymiarowy



Schemat połączeń

