

SAI-8-MMH 5P M12 PI

Weidmüller Interface GmbH & Co. KG

Klingenbergstraße 26

D-32758 Detmold

Germany

www.weidmueller.com



Niektóre aplikacje wymagają kompletnego ekranowania od czujnika aż po sterownik. Rozdzielacze SAI uzyskują ten efekt w wersji metalowej. Do rozdzielaczy dołączana jest dławnica EMC. Zrezygnowano z LED czujników bezdotykowych.

Są one dostępne w wersjach 4 M12 i 8 M12 oraz przy długościach kabla 5 lub 10 m. Ponadto rozdzielacze te można stosować w surowym środowisku, jak np. w obszarze urządzeń spawalniczych. Oferowane są też pokrywy ze szczególnie dużą przestrzenią przyłączeniową, wyposażone w standardowe dławnice do M25. żadnych problemów z kompatybilnością elektroniczną, wysoka odporność na obciążenia chemiczne lub mechaniczne, Standardowe wymiary mocowania.

Ogólne dane zamówieniowe

Wersja	wersja pokrywy, M12, 30 V, Kodowanie A, LED: Tak, czujnik bezdotykowy LED: Nie, Typ okablowania: PNP
Nr zam.	1782740000
Typ	SAI-8-MMH 5P M12 PI
GTIN (EAN)	4032248 179497
Ilość	1 szt.
Status dostawy	element wycofywany z produkcji
Ostatnia data zamówienia	2025-12-30T00:00:00+01:00

SAI-8-MMH 5P M12 PI

Weidmüller Interface GmbH & Co. KG

Klingenbergstraße 26

D-32758 Detmold

Germany

www.weidmueller.com

Dane techniczne

Dopuszczenia

ROHS Zgodny

Wymiary i masa

Głębokość	152 mm	Głębokość (cale)	5.9842 inch
Wysokość	43 mm	Wysokość (cale)	1.6929 inch
Szerokość	60 mm	Szerokość (cale)	2.3622 inch
Masa netto	882 g		

Temperatury

Temperatura eksploatacyjna -20 - 90°C

Zgodność produktu z wymogami środowiska naturalnego

Status zgodności z dyrektywą RoHS Zgodne, bez wyłączenia
 REACH SVHC Bez SVHC powyżej 0,1 wt%

Dane przyłącza

Metoda wykonywania złącz	PUSH IN	Zewnętrzna średnica przewodu, min.	10 mm
Zewnętrzna średnica przewodu, maks.	14 mm	Zakres zaciskania, min.	0.14 mm ²
Zakres zaciskania, maks.	1.5 mm ²	przekrój przyłącza przewodu AWG, min.	AWG 26
przekrój przyłączeniowy przewodu AWG, AWG 16 maks.		jednodrutowe, min. H05(07) V-U	0.14 mm ²
jednodrutowe, maks. H05(07) V-U	1.5 mm ²	cienkodrutowe, min. H05(07) V-K	0.14 mm ²
cienkodrutowe, maks. H05(07) V-K	1.5 mm ²	z AEH z kołnierzem DIN 46 228/4, min.	0.28 mm ²
z AEH z kołnierzem DIN 46 228/4, maks.	1 mm ²	z tulejką zaciskową, DIN 46228 pt 1, min.	0.25 mm ²
z końcówką kablową wg DIN 46 228/1, 1 mm ² maks.		ładownia	standard
odejście rozdzielcze	wersja pokrywy		

Dane elektryczne

Napięcie znamionowe, min.	10 V	Napięcie znamionowe, maks.	30 V
napięcie probiercze	1 kV	Maks. pojemność pojedynczego gniazda	4 A
prąd całkowity	10 A	prąd na sygnał	2 A
separacja potencjałów dostępna	Tak	Opór izolacji	109 Ω

Dane materiałowe

Podstawowy materiał obudowy	odlew ciśnieniowy cynkowy	materiał rozdzielczy	metal
kolor obudowy	srebrny	materiał uszczelniający pokrywę	Pianka poliuretanowa
Gniazdo śrubowe	CuZn, niklowany	Materiał styków	CuZn
Powierzchnia styku	pozlacany	Materiał podstawy styków	PBT (UL 94 V0)

Dane ogólne techniczne

Stopień ochrony	IP68	Kodowanie stacji wtykowych	Kodowanie A
Liczba biegunów	5	Liczba gniazd stykowych	8
Ścieżka połączenia	M12	Stopień zanieczyszczenia	3
Metoda wypalania	V-0	Cykle wpinania	≤ 50

SAI-8-MMH 5P M12 PI

Weidmüller Interface GmbH & Co. KG
Klingenbergstraße 26
D-32758 Detmold
Germany

www.weidmueller.com

Dane techniczne

LED	Tak	czujnik bezdotykowy LED	Nie
Kolor diody do funkcji eksploatacyjnej	zielony		

Dane techniczne kabla

Liczba biegunów	5	Zewnętrzna średnica przewodu, maks.	14 mm
Zewnętrzna średnica przewodu, min.	10 mm	Przydatność do łańcucha ciągowego	Nie

Klasyfikacje

ETIM 8.0	EC003558	ETIM 9.0	EC003558
ETIM 10.0	EC003558	ECLASS 14.0	27-44-01-11
ECLASS 15.0	27-44-01-11		

SAI-8-MMH 5P M12 PI

Weidmüller Interface GmbH & Co. KG
 Klingenbergstraße 26
 D-32758 Detmold
 Germany

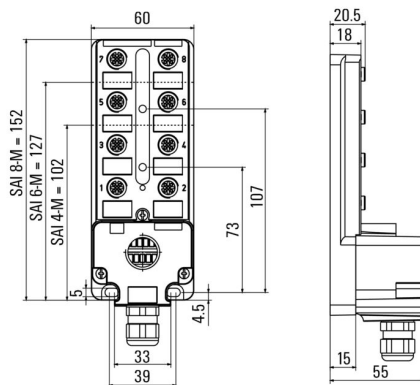
www.weidmueller.com

Rysunki

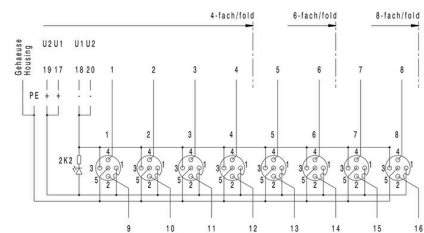
Rzeczywisty wygląd może różnić się od przedstawionego na ilustracji.



Rysunek wymiarowy



Schemat połączeń



SAI-8-MMH 5P M12 PI

Weidmüller Interface GmbH & Co. KG
Klingenbergstraße 26
D-32758 Detmold
Germany

www.weidmueller.com

Akcesoria

M12



Kołpaki ochronne zabezpieczają wolne gniazda przed działaniem czynników zewnętrznych.

Ogólne dane zamówieniowe

Typ	SAI-SK-M12	Wersja	
Nr zam.	9456050000	Chronione podzespoły, Nasadka ochronna	
GTIN (EAN)	4008 190304058		
Ilość	30 ST		

Screwty® narzędzie do dławnic kablowych, z regulacją momentu obrotowego



Doskonałe narzędzie w każdym z możliwych zastosowań. Screwty® jest idealnym narzędziem wielofunkcyjnym do pewnego mocowania wszystkich popularnych rodzajów kabli czujników i elementów wykonawczych. Nawet trudnodostępne wtyki okrągłe stają się osiągalne dzięki użyciu Screwty®. Prosty ruch obrotowy dokręca i odkręca złącza, bez konieczności użycia dużej siły. Wkrętak Screwty® jest rozwiązaniem unikatowym, a zarazem globalnym, ponieważ pasuje do większości kabli i wtyków innych dostawców (ponad 90 %). Screwty® składa się z rękojeści z tradycyjnym adapterem 1/4". Dzięki temu można go używać do wszystkich rozmiarów: złączy wtykowych okrągłych M12 i M8, adaptowalnych wtyków i gniazd M12F i M8F, a także wtyków i gniazd M23.

Ogólne dane zamówieniowe

Typ	SCREWTY SET -DM	Wersja	
Nr zam.	1920000000	Cable gland tool for M8, M12 lines and connectors	
GTIN (EAN)	4032248436859		
Ilość	1 ST		

SAI-8-MMH 5P M12 PI

Weidmüller Interface GmbH & Co. KG

Klingenbergstraße 26

D-32758 Detmold

Germany

www.weidmueller.com

Akcesoria

Wersja metalowa



Niektóre aplikacje wymagają kompletnego ekranowania od czujnika aż po sterownik. Rozdzielacze SAI uzyskują ten efekt w wersji metalowej. Do rozdzielaczy dołączana jest dławnica EMC. Zrezygnowano z LED czujników bezdotykowych.

Są one dostępne w wersjach 4 M12 i 8 M12 oraz przy długościach kabla 5 lub 10 m. Ponadto rozdzielacze te można stosować w surowym środowisku, jak np. w obszarze urządzeń spawalniczych. Oferowane są też pokrywy ze szczególnie dużą przestrzenią przyłączeniową, wyposażone w standardowe dławnice do M25. Żadnych problemów z kompatybilnością elektroniczną, wysoka odporność na obciążenia chemiczne lub mechaniczne, Standardowe wymiary mocowania.

Ogólne dane zamówieniowe

Typ	SAI-8-MM 5P M12 UT	Wersja
Nr zam.	1783491000	Dolna część pokrywy rozdzielacza, M12, 30 V, Kodowanie A, LED:
GTIN (EAN)	4032248296583	Tak, czujnik bezdotykowy LED: Nie, Typ okablowania: PNP
Ilość	2 ST	

neutralna



ESG to sprawdzony oznacznik o formacie MultiCard przeznaczony do wielu dobrze znanych urządzeń elektrycznych. W rezultacie można otrzymać wysokiej jakości oznaczenia urządzeń, czytelne, z wysokim kontrastem.

Oferujemy różne typy urządzeń różnych producentów, takich jak Siemens, ABB, Beckhoff itp.

Najważniejsze zalety:

Uniwersalne szyldy; w zależności od typu samoprzylepne lub mocowane na zatrzask Do urządzeń mocowanych obok siebie, np. bezpieczników, oferujemy oznaczniki ESG do wciskania na szynę oznaczniową Wykonywanie nadruków laserowych zgodnie z indywidualnymi specyfikacjami

Do nadruku na zamówienie: Prosimy o przesłanie pliku z oprogramowaniem etykietującym M-Print PRO lub M-Print PRO Online (bez instalacji) zgodnie z naszymi specyfikacjami etykietowania.

Ogólne dane zamówieniowe

Typ	ESG 8/20 K MC NE WS	Wersja
Nr zam.	2558360000	ESG, Oznaczniki urządzeń x 20 mm, PA 66, Barwny: biały, wtykowy
GTIN (EAN)	4050118569070	
Ilość	200 ST	