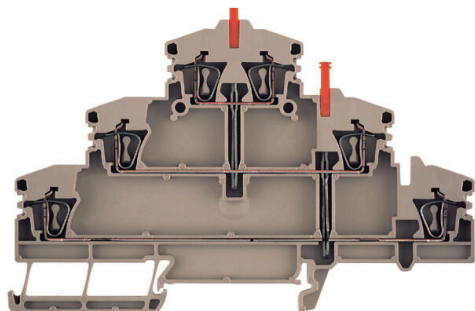


## Zdjęcie produktu



Przesyłanie zasilania, sygnałów i danych, jest klasycznym wymogiem w elektrotechnice i prefabrykacji rozdzielnic. Materiał izolacyjny, technologia łączeniowa i konstrukcja złązek, są właściwościami różnicującymi. Złączki szeregowo przelotowe nadają się do łączenia i/lub podłączania jednego bądź kilku przewodów. Mogą mieć jeden lub więcej poziomów połączeń z tym samym potencjałem lub izolowanych od siebie.

## Ogólne dane zamówieniowe

Wersja	Wielopoziomowa rzędowa listwa zaciskowa, złącze sprężynowe, 2.5 mm <sup>2</sup> , 400 V, 20 A, Ciemno-beżowy
Nr zam.	<a href="#">1782320000</a>
Typ	ZDLD 2.5-2VN
GTIN (EAN)	4032248176540
Ilość	25 szt.

## Technical data

## Dopuszczenia

Atesty



ROHS Zgodny

UL File Number Search [Witryna UL](#)

Nr certyfikatu (UR) E60693

## Wymiary i masa

Głębokość	69 mm	Głębokość (cale)	2.7165 inch
Głębokość wraz z szyną DIN	70 mm	Wysokość	110.5 mm
Wysokość (cale)	4.3504 inch	Szerokość	5.1 mm
Szerokość (cale)	0.2008 inch	Masa netto	18.91 g

## Temperatury

Temperatura magazynowania	-25 °C...55 °C	Temperatura otoczenia	-50 °C...75 °C
długotrwała temperatura użytkowa, min. -50 °C		długotrwała temperatura użytkowa, maks.	120 °C

## Zgodność produktu z wymogami środowiska naturalnego

Status zgodności z dyrektywą RoHS	Zgodne, bez wyłączenia
REACH SVHC	Bez SVHC powyżej 0,1 wt%

## Informacje ogólne

przekrój przyłączeniowy przewodu AWG, AWG 12 maks.	Wskaźówka montażowa	montaż bezpośredni
przekrój przyłącza przewodu AWG, min. AWG 26	Normy	IEC 60947-7-1
Szyna montażowa	TS 35	

## Przewody zaciskane (kolejne przyłącze)

Rodzaj przyłącza, kolejne przyłącze	złącze sprężynowe
-------------------------------------	-------------------

## dalsze dane techniczne

otwarte strony	z prawej strony	liczba identycznych złączy	1
Wskaźówka montażowa	montaż bezpośredni	wersja przetestowana pod kątem eksplozji	Nie
rodzaj montażu	wciskany		

## dane tworzywa

Materiał podstawowy	Wemid	Barwny	Ciarnobeżowy
Klasa palności wg UL 94	V-0		

## dane znamionowe

Przekrój pomiarowy	2.5 mm <sup>2</sup>	Napięcie znamionowe	400 V
Znamionowe napięcie stałe	400 V	Znamionowe natężenie prądu	20 A

## ZDLD 2.5-2VN

Weidmüller Interface GmbH &amp; Co. KG

Klingenbergsstraße 26

D-32758 Detmold

Germany

www.weidmueller.com

## Technical data

Prąd przy maksymalnym oprzewodowaniu	20 A
Rezystancja objętościowa wg IEC 60947-7-x	1.33 mΩ
Moc stratna zgodnie z wymaganiami IEC0.77 W 60947-7-x	

Normy	IEC 60947-7-1
Znamionowe napięcie udarowe	6 kV
Stopień zanieczyszczenia	3

## dane znamionowe wg CSA

Maks. przekrój przewodu (CSA)	12 AWG	Nr certyfikatu (CSA)	200039-1228250
Napięcie rozm. B (CSA)	300 V	Prąd Gr B (CSA)	15 A
Napięcie rozm. D (CSA)	300 V	Prąd Gr D (CSA)	10 A
Min. przekrój przewodu (CSA)	26 AWG		

## dane znamionowe wg UL

Napięcie rozm. B (UR)	300 V	Prąd Gr B (UR)	15 A
Wielkość przewodu Factory wiring max (UR)	12 AWG	Prąd Gr D (UR)	10 A
Wielkość przewodu Factory wiring min (UR)	26 AWG	Nr certyfikatu (UR)	E60693
Wielkość przewodu Field wiring min (UR)	26 AWG	Napięcie rozm. D (UR)	300 V
Wielkość przewodu Field wiring max (UR)	12 AWG		

## parametry systemu

Wykonanie	Złącze sprężynowe, Połączone poprzecznie w pionie, do poprzecznych złącz wtykowych, wolne z jednej strony	niezbędna płyta zamykająca	Tak
Liczba potencjałów	1	liczba poziomów	3
liczba zacisków na poziom	2	poziomy wewnętrznie zmostkowane	Tak
Przyłącze PE	Nie	Szyna montażowa	TS 35

## przewody zaciskane (złącze wymiarowane)

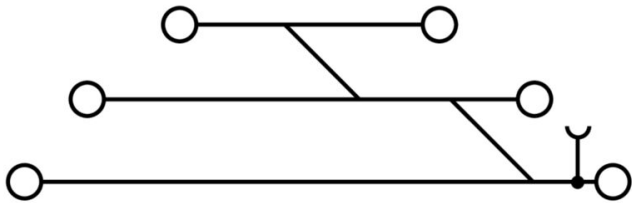
sprawdzian trzpieniowy wg 60 947-1	A2	przekrój przyłączeniowy przewodu AWG,AWG 12 maks.	
kierunek podłączenia	u góry	Długość odizolowania	10 mm
Rodzaj przyłącza 2	złącze sprężynowe	Rodzaj przyłącza	złącze sprężynowe
liczba przyłączy	6	Zakres zaciskania, maks.	2.5 mm <sup>2</sup>
Zakres zaciskania, min.	0.08 mm <sup>2</sup>	Wielkość ostrza	0,6 x 3,5 mm
przekrój przyłącza przewodu AWG, min.	AWG 26	Przekrój przyłącza przewodu, cienki przewód wielodrutowy z tulejkami kablowymi DIN 46228/4, maks.	1.5 mm <sup>2</sup>
Przekrój przyłącza przewodu, cienki przewód wielodrutowy z tulejkami kablowymi DIN 46228/4, min.	0.08 mm <sup>2</sup>	Przekrój przyłącza przewodu, cienki przewód wielodrutowy z tulejkami kablowymi DIN 46228/1, maks.	1.5 mm <sup>2</sup>
Przekrój przyłącza przewodu, cienki przewód wielodrutowy z tulejkami kablowymi DIN 46228/1, min.	0.08 mm <sup>2</sup>	Przekrój przyłącza przewodu, z cienkiego 2.5 mm <sup>2</sup> drutu, maks.	
Przekrój przyłącza przewodu, cienki przewód wielodrutowy, min.	0.08 mm <sup>2</sup>	Maks. przekrój przyłącza, przewód wielodrutowy, maks.	4 mm <sup>2</sup>
Maks. przekrój przyłącza, przewód wielodrutowy, min.	0.08 mm <sup>2</sup>	Przekrój przyłącza przewodów, przewód 2.5 mm <sup>2</sup> jednodrutowy, maks.	
Przekrój przyłącza przewodów, przewód jednodrutowy, min.	0.08 mm <sup>2</sup>	Maks. przekrój przyłącza, cienki przewód 0.08 mm <sup>2</sup> wielodrutowy, min.	

**Technical data**

**Klasifikacije**

ETIM 8.0	EC000897	ETIM 9.0	EC000897
ETIM 10.0	EC000897	ECLASS 14.0	27-25-01-02
ECLASS 15.0	27-25-01-02		

**Drawings**



## Accessories

## Mostki poprzeczne



Rozdział lub mnożenie potencjału do przylegających złączek odbywa się za pomocą mostków poprzecznych. Unika się dodatkowej pracy wymaganej do wykonania okablowania. Nawet w przypadku uszkodzenia biegunów nadal zapewniona jest niezawodność styku w złączkach. Nasza oferta obejmuje mostki poprzeczne wtykowe i wkręcane do złączek modułowych.

## Ogólne dane zamówieniowe

Typ	ZVQ 2.5/1.5	Wersja
Nr zam.	<a href="#">1720700000</a>	Akcesoria, Łącznik poprzeczny, 24 A
GTIN (EAN)	4008190374006	
Ilość	50 ST	
Typ	ZQV 2.5/2	Wersja
Nr zam.	<a href="#">1608860000</a>	Seria Z, Łącznik poprzeczny, 24 A
GTIN (EAN)	4008190123680	
Ilość	60 ST	
Typ	ZQV 2.5/3	Wersja
Nr zam.	<a href="#">1608870000</a>	Akcesoria, Łącznik poprzeczny, 24 A
GTIN (EAN)	4008190061630	
Ilość	60 ST	
Typ	ZQV 2.5/4	Wersja
Nr zam.	<a href="#">1608880000</a>	Akcesoria, Łącznik poprzeczny, 24 A
GTIN (EAN)	4008190082208	
Ilość	60 ST	
Typ	ZQV 2.5/5	Wersja
Nr zam.	<a href="#">1608890000</a>	Akcesoria, Łącznik poprzeczny, 24 A
GTIN (EAN)	4008190065713	
Ilość	20 ST	
Typ	ZQV 2.5/6	Wersja
Nr zam.	<a href="#">1608900000</a>	Akcesoria, Łącznik poprzeczny, 24 A
GTIN (EAN)	4008190149840	
Ilość	20 ST	
Typ	ZQV 2.5/7	Wersja
Nr zam.	<a href="#">1608910000</a>	Akcesoria, Łącznik poprzeczny, 24 A
GTIN (EAN)	4008190159665	
Ilość	20 ST	
Typ	ZQV 2.5/8	Wersja
Nr zam.	<a href="#">1608920000</a>	Akcesoria, Łącznik poprzeczny, 24 A
GTIN (EAN)	4008190061531	
Ilość	20 ST	
Typ	ZQV 2.5/9	Wersja
Nr zam.	<a href="#">1608930000</a>	Akcesoria, Łącznik poprzeczny, 24 A
GTIN (EAN)	4008190117009	
Ilość	20 ST	
Typ	ZQV 2.5/10	Wersja
Nr zam.	<a href="#">1608940000</a>	Akcesoria, Łącznik poprzeczny, 24 A
GTIN (EAN)	4008190099060	
Ilość	20 ST	

## ZDLD 2.5-2VN

**Weidmüller Interface GmbH & Co. KG**  
Klingenbergstraße 26  
D-32758 Detmold  
Germany

www.weidmueller.com

## Accessories

Typ	ZQV 2.5/20	Wersja
Nr zam.	<a href="#">1908960000</a>	Seria Z, Łącznik poprzeczny, do zacisków, Liczba biegunów: 20
GTIN (EAN)	4032248535293	
Ilość	20 ST	
Typ	ZQV 2.5/50	Wersja
Nr zam.	<a href="#">1697540000</a>	Akcesoria, Łącznik poprzeczny, 24 A
GTIN (EAN)	4008190883256	
Ilość	10 ST	

## Gilzy redukcyjne



Zastosowanie tulejek redukcyjnych ułatwia podłączenie przewodów o przekrojach mniejszego zakresu. Przewody można bezpiecznie wprowadzić do zacisku nie rozdzielając skrętek. Zastosowana tulejka redukcyjna centruje przewód w środkowym punkcie wejścia przewodu.

## Ogólne dane zamówieniowe

Typ	ZRH 1.5H/2	Wersja
Nr zam.	<a href="#">1678800000</a>	Seria Z, Gilza redukcyjna
GTIN (EAN)	4008190487317	
Ilość	1000 ST	
Typ	ZRH 1.5H/1	Wersja
Nr zam.	<a href="#">1678810000</a>	Seria Z, Gilza redukcyjna
GTIN (EAN)	4008190487324	
Ilość	1000 ST	

## Płytki zamykające i płytki separacyjne



Płytki separacyjne i płyty zamykające są niezbędnymi akcesoriami dla złączek szeregowych. Płytki separacyjne zapewniają optyczną i elektryczną separację poszczególnych potencjałów i grup funkcjonalnych, zwiększając bezpieczeństwo i zapewniając przejrzystą strukturę wewnątrz szafy sterującej. Płyta zamykająca zamyka rząd złączek szeregowych po bokach, chroniąc je przed kontaktem z częściami pod napięciem i gwarantując czyste, stabilne wykończenie. Oba komponenty są precyzyjnie dopasowane do odpowiednich serii złączek szeregowych firmy Weidmüller, przyczyniając się do bezpiecznego, zgodnego z przepisami i profesjonalnego okablowania.

## Ogólne dane zamówieniowe

Typ	ZAP/TW ZDLD2.5-2N	Wersja
Nr zam.	<a href="#">1782340000</a>	Seria Z, Płyta zamykająca, Płytki separacyjne
GTIN (EAN)	4032248176564	
Ilość	20 ST	

## ZDLD 2.5-2VN

Weidmüller Interface GmbH &amp; Co. KG

Klingenbergstraße 26

D-32758 Detmold

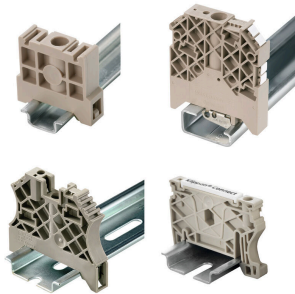
Germany

www.weidmueller.com

## Accessories

Typ	ZAP/TW ZDLD2.5-2N BL	Wersja
Nr zam.	<a href="#">1782350000</a>	Seria Z, Płyta zamykająca, Płytki separacyjna
GTIN (EAN)	4032248176571	
Ilość	20 ST	

## Trzymacz



Aby zagwarantować trwale bezpieczne osadzenie w szynie nośnej i zapobiec wypadnięciu, Weidmüller wprowadził do programu końcówki kątowe. Dostępne są wersje ze śrubą i bezśrubowe. Na trzymaczach można umieszczać oznaczniki, również dla oznaczeń grupowych. Istnieje też możliwość mocowania wtyczek kontrolnych.

## Ogólne dane zamówieniowe

Typ	ZEW 35	Wersja
Nr zam.	<a href="#">9540000000</a>	Wspornik końcowy, Ciemnoniebieski, TS 35, V-2, Wemid, Szerokość: 6 mm, 100 °C
GTIN (EAN)	4008190956264	
Ilość	20 ST	
Typ	ZEW 35/2	Wersja
Nr zam.	<a href="#">8630740000</a>	Wspornik końcowy, Ciemnoniebieski, TS 35, V-2, Wemid, Szerokość: 8 mm, 100 °C
GTIN (EAN)	4032248348916	
Ilość	20 ST	

## STR przezroczyste paski



## Ogólne dane zamówieniowe

Typ	STR 7 F.SCHT 7	Wersja
Nr zam.	<a href="#">0515300000</a>	Oznacznik złączy, Nasadka ochronna, 27 x 6.3 mm, transparentny
GTIN (EAN)	4008190182175	
Ilość	20 ST	

## ZDLD 2.5-2VN

Weidmüller Interface GmbH &amp; Co. KG

Klingenbergstraße 26

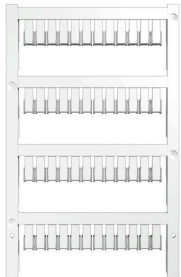
D-32758 Detmold

Germany

www.weidmueller.com

## Accessories

## neutralna



Oznaczniki ZS w sprawdzonym formacie MultiCard - opracowane specjalnie do złączek z serii Z. Mają duży obszar zadruku. Dzięki mechanizmowi z zawiasem, dostęp do mostków poprzecznych jest możliwy nawet bez demontażu. Szybki montaż dzięki wkładaniu pojedynczych szyldów w paski. Pojedyncze szyldy można łatwo rozdzielać.

Obszar znacznika na zawiasach mogą być umieszczone na taśmie lub pojedynczo. Znaczniki w sprawdzonym formacie MultiCard. Do nadruku na zamówienie: Prosimy o przesłanie pliku z oprogramowaniem etykietującym M-Print PRO lub M-Print PRO Online (bez instalacji) zgodnie z naszymi specyfikacjami etykietowania.

## Ogólne dane zamówieniowe

Typ	ZS 10/5 MC NE WS	Wersja
Nr zam.	<a href="#">1610000000</a>	ZS, Znakowanie zacisków, 10 x 5 mm, Raster w mm (P): 5.00
GTIN (EAN)	4008190263171	Weidmueller, Allen-Bradley, biały
Ilość	480 ST	
Typ	ZS 12/6 MC NE WS	Wersja
Nr zam.	<a href="#">1610020000</a>	ZS, Znakowanie zacisków, 12 x 6 mm, Raster w mm (P): 6.00
GTIN (EAN)	4008190444600	Weidmueller, Allen-Bradley, biały
Ilość	400 ST	
Typ	ZS 15/5 MC NE WS	Wersja
Nr zam.	<a href="#">1646630000</a>	ZS, Znakowanie zacisków, 15 x 5 mm, Raster w mm (P): 5.00
GTIN (EAN)	4008190401214	Weidmueller, Allen-Bradley, biały
Ilość	480 ST	

## Uchwyt znaczników



Uchwyty oznaczników oferują możliwość dodatkowego montażu standardowych oznaczników o rozstawie 5 lub 5,1 mm. Uchwyty kątowe mogą być opcjonalnie łączone zatraskowo i mogą być montowane we wszystkich standardowych kanałach znakowania modułowych listew zaciskowych Klippon® Connect. Pasujące typy oznaczników można znaleźć w odpowiednich akcesoriach uchwytu oznacznika.

## Ogólne dane zamówieniowe

Typ	BZT 1 WS 10/5	Wersja
Nr zam.	<a href="#">1805490000</a>	Akcesoria, Element do umieszczenia oznakowania
GTIN (EAN)	4032248270231	
Ilość	100 ST	
Typ	BZT 1 ZA WS 10/5	Wersja
Nr zam.	<a href="#">1805520000</a>	Akcesoria, Element do umieszczenia oznakowania
GTIN (EAN)	4032248270248	
Ilość	100 ST	

**Accessories****Wkrętaki z końcówką płaską**

Wkrętak z izolacją VDE do pracy przy częściach będących pod napięciem do AC 1000 V i DC 1500 V, DIN EN 60900, IEC 900. Test bezpieczeństwa GS, kontrola indywidualna. Końcówka z wysokostopowej stali chrom-wanad-molibden, hartowana wskrośnie, oksydowana.

**Ogólne dane zamówieniowe**

Typ	SDIS SLIM 0.6X3.5X100	Wersja	
Nr zam.	<a href="#">2749610000</a>	Narzędzie montażowe, Szerokość końcówki (B): 3.5 mm, Długość	
GTIN (EAN)	4050118896350	końcówki: 100 mm, Grubość końcówki (A): 0.6 mm	
Ilość	1 ST		