

SL-SMT 5.08HC/07/90 3.2SN BK BX

Weidmüller Interface GmbH & Co. KG
Klingenbergstraße 26
D-32758 Detmold
Germany

www.weidmuller.com



Złącze męskie odporne na wysokie temperatury, kąt 90°, otwarte. Pakowanie w pudełku lub w taśmie. Na taśmie, z kołkami lutowniczymi 1,5 mm, zoptymalizowane do montażu automatycznego. Kołek lutowniczy 3,2 mm przystosowany do lutowania rozpliwowego oraz na fali. Złącza męskie mają miejsce na umieszczanie etykiet i mogą być kodowane. HC = High Current (przystosowane do prądów o dużych natężeniach).

Ogólne dane zamówieniowe

| | |
|--------------------------|--|
| Wersja | Złącze wtykowe do druku, Listwa męska, otwarty z boku, Połączenie lutowane THT/THR, 5.08 mm, Liczba biegunów: 7, 90°, Długość kołka lutowniczego (l): 3.2 mm, cynowana, czarny, skrzynia |
| Nr zam. | 1780000000 |
| Typ | SL-SMT 5.08HC/07/90 3.2SN BK BX |
| GTIN (EAN) | 4032248165322 |
| Ilość | 50 szt. |
| parametry produktu | IEC: 400 V / 27.5 A UL: 300 V / 18.5 A |
| opakowanie | skrzynia |
| Status dostawy | W przyszłości ten artykuł nie będzie już dostępny. |
| Ostatnia data zamówienia | 2026-10-31T00:00:00+01:00 |
| Data sporządzenia | 05.04.2026 10:14:15 MEZ |

SL-SMT 5.08HC/07/90 3.2SN BK BX

Weidmüller Interface GmbH & Co. KG

Klingenbergstraße 26

D-32758 Detmold

Germany

www.weidmueller.com

Dane techniczne

Dopuszczenia

Atesty



| | |
|-----------------------|----------------------------|
| ROHS | Zgodny |
| UL File Number Search | Witryna UL |
| Nr certyfikatu (UR) | E60693 |

Wymiary i masa

| | | | |
|------------------------------|----------|------------------|-------------|
| Głębokość | 12 mm | Głębokość (cale) | 0.4724 inch |
| Wysokość | 11.7 mm | Wysokość (cale) | 0.4606 inch |
| Najmniejsza wysokość montażu | 8.5 mm | Szerokość | 35.56 mm |
| Szerokość (cale) | 1.4 inch | Masa netto | 2.54 g |

Zgodność produktu z wymogami środowiska naturalnego

| | | | |
|-----------------------------------|--------------------------|------------------|--|
| Status zgodności z dyrektywą RoHS | Zgodne, bez wyłączenia | | |
| REACH SVHC | Bez SVHC powyżej 0,1 wt% | | |
| Ślad węglowy produktu | Kołyśka do bramy | 0,026 kg CO2 eq. | |

Specyfikacje systemu

| | | | |
|---|--|---|---|
| Rodzina produktów | OMNIMATE Signal - seria BL/SL 5.08 | Rodzaj przyłącza | Przyłącze dla obwodu drukowanego |
| montaż na płytce drukowanej | Połączenie lutowane THT/THR | Raster w mm (P) | 5.08 mm |
| Raster w calach (P) | 0.200 " | kąt odejścia | 90° |
| Liczba biegunów | 7 | liczba kołków lutowanych na biegun | 1 |
| Długość kołka lutowniczego (l) | 3.2 mm | Tolerancja długości kołka lutowniczego | 0 / -0.3 mm |
| Wymiary kołka lutowniczego | d = 1,2 mm, ośmiokątny | Średnica otworu oczka lutowniczego (D) | 1.4 mm |
| Tolerancja średnicy otworu oczka lutowniczego (D) | + 0,1 mm | L1 in mm | 30.48 mm |
| L1 w calach | 1.200 " | Liczba rzędów | 1 |
| liczba rzędów z biegunami | 1 | zabezpieczenie przed dotykiem wg DIN VDE 57 106 | zabezpieczony przed dotknięciem palcami w stanie niewetkniętym / dłonią w stanie wetkniętym |
| zabezpieczenie przed dotykiem wg DIN VDE 0470 | IP 20 w stanie wetkniętym / IP 10 w stanie niewetkniętym | Stopień ochrony | IP20 |
| Rezystancja skrośna | ≤5 mΩ | element kodowany | Tak |
| Siła wtykania/biegun, maks. | 9 N | Siła ciągnięcia / biegun, maks. | 7 N |

Dane materiałowe

| | | | |
|---------------------------------------|--------------------------------|--|--------------------------------|
| Materiał izolacyjny | LCP GF | Barwny | czarny |
| Tabela kolorów (podobny) | RAL 9011 | grupa materiałów izolacyjnych | IIIa |
| Porównywalny wskaźnik śledzenia (CTI) | ≥ 175 | Moisture Level (MSL) | 1 |
| Klasa palności wg UL 94 | V-0 | Materiał styków | Stop Cu |
| Powierzchnia styku | cynowana | Struktura warstwowa przyłącza lutowanego | 1...3 μm Ni / 2...4 μm Sn matt |
| Struktura warstwowa wtyku | 1...3 μm Ni / 2...4 μm Sn matt | Temperatura magazynowania, min. | -40 °C |
| Temperatura magazynowania, max. | 70 °C | Temperatura pracy, min. | -50 °C |
| Temperatura pracy, max. | 100 °C | Zakres temperatur montaż, min. | -30 °C |

Data sporządzenia 05.04.2026 10:14:15 MEZ

Aktualizacja katalogu / Rysunki

SL-SMT 5.08HC/07/90 3.2SN BK BX

Weidmüller Interface GmbH & Co. KG
Klingenbergstraße 26
D-32758 Detmold
Germany

www.weidmueller.com

Dane techniczne

Zakres temperatur montaż, max. 100 °C

Dane znamionowe wg IEC

| | | |
|---|------------------------|---|
| przetestowane zgodnie z normą | IEC 60664-1, IEC 61984 | Prąd znamionowy, min. liczba biegunów 27.5 A (Tu=20°C) |
| Prąd znamionowy, maks. liczba biegunów (Tu=20°C) | 19 A | Prąd znamionowy, min. liczba biegunów 24 A (Tu=40°C) |
| Prąd znamionowy, maks. liczba biegunów (Tu=40°C) | 16.5 A | napięcie znamionowe przy kat. przepięć/stopniu zanieczyszczenia II/2 |
| napięcie znamionowe przy kat. przepięć/stopniu zanieczyszczenia III/2 | 320 V | napięcie znamionowe przy kat. przepięć/stopniu zanieczyszczenia III/3 |
| znamionowe napięcie udarowe przy kat. przepięć/stopniu zanieczyszczenia II/2 | 4 kV | znamionowe napięcie udarowe przy kat. przepięć/stopniu zanieczyszczenia III/2 |
| znamionowe napięcie udarowe przy kat. przepięć/stopniu zanieczyszczenia III/3 | 4 kV | znamionowe napięcie udarowe przy kat. przepięć/stopniu zanieczyszczenia III/3 |

Dane znamionowe wg CSA

| | | | |
|--|---|--|----------------|
| Instytut (CSA) | CSA | Nr certyfikatu (CSA) | 200039-1176845 |
| Napięcie znamionowe (grupa użytkowa B / CSA) | 300 V | Napięcie znamionowe (grupa użytkowa D / CSA) | 300 V |
| Prąd znamionowy (grupa użytkowa B / CSA) | 18.5 A | Prąd znamionowy (grupa użytkowa D / CSA) | 18.5 A |
| Odniesienie do wartości znamionowych | W specyfikacji podano wartości minimalne, szczegóły – patrz certyfikat. | | |

Dane znamionowe wg UL 1059

| | | | |
|--|---|--|--------|
| Instytut (UR) | UR | Nr certyfikatu (UR) | E60693 |
| Napięcie znamionowe (grupa użytkowa B / UL 1059) | 300 V | Napięcie znamionowe (grupa użytkowa D / UL 1059) | 300 V |
| Prąd znamionowy (grupa użytkowa B / UL 1059) | 18.5 A | Prąd znamionowy (grupa użytkowa D / UL 1059) | 10 A |
| Odniesienie do wartości znamionowych | W specyfikacji podano wartości minimalne, szczegóły – patrz certyfikat. | | |

Opakowanie

| | | | |
|---------------|-----------|--------------|-----------|
| opakowanie | skrzynia | Długość VPE | 168.00 mm |
| Szerokość VPE | 117.00 mm | Wysokość VPE | 38.00 mm |

Ważna informacja

| | |
|--------------|--|
| Zgodność IPC | Zgodność: produkty są projektowane, wytwarzane oraz dostarczane zgodnie z uznanymi normami międzynarodowymi, właściwości produktów są zgodne z gwarantowanymi w karcie katalogowej lub ich jakość wykonania jest zgodna z wymogami klasy 2 wg IPC-A-610. Na życzenie mogą być ocenione dalsze wymagania dotyczące produktów. |
| Uwagi | <ul style="list-style-type: none"> • Gold-plated contact surfaces on request • Rated current related to rated cross-section & min. No. of poles. • Diameter of solder eyelet D = 1.4+0.1mm • Solder eyelet diameter D = 1.5 + 0.1 mm, from 9 poles • P on drawing = pitch • Rated data refer only to the component itself. Clearance and creepage distances to other components are to be designed in accordance with the relevant application standards. • In accordance with IEC 61984, OMNIMATE-connectors are connectors without breaking capacity (COC). During designated use, connectors are not allowed to be engaged or disengaged when live or under load |

SL-SMT 5.08HC/07/90 3.2SN BK BX

Weidmüller Interface GmbH & Co. KG
Klingenbergstraße 26
D-32758 Detmold
Germany

www.weidmueller.com

Dane techniczne

- Long term storage of the product with average temperature of 50 °C and maximum humidity 70%, 36 months

Klasyfikacje

| | | | |
|-------------|-------------|-------------|-------------|
| ETIM 8.0 | EC002637 | ETIM 9.0 | EC002637 |
| ETIM 10.0 | EC002637 | ECLASS 14.0 | 27-46-02-01 |
| ECLASS 15.0 | 27-46-02-01 | | |

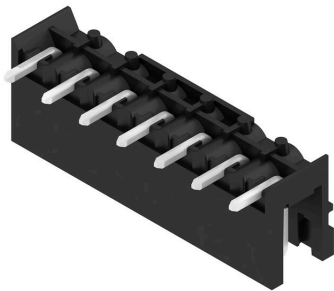
SL-SMT 5.08HC/07/90 3.2SN BK BX

Weidmüller Interface GmbH & Co. KG
Klingenbergstraße 26
D-32758 Detmold
Germany

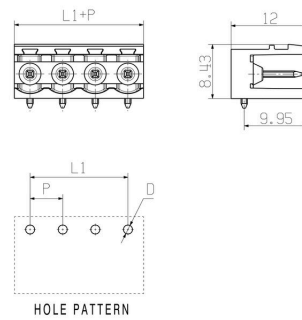
www.weidmueller.com

Rysunki

Zdjęcie produktu



Rysunek wymiarowany



Zalety produktu



Safe power transmission Proven properties

Akcesoria

LED wskaźniki iluminacyjne



Skuteczne: połączenie między diodami diodą LED a panelem przednim.

Wskaźniki oświetleniowe umożliwiają użytkownikom nadzór nad stanem przełączania bez stosowania specjalnych konstrukcji: optyczne tworzywo sztuczne kieruje światło ze standardowych diod LED wokół zagięcia do złączy lub przez płytę przednią.

Elementy światłowodowe są po prostu zatraskiwane za odpowiednimi złączami męskimi z zagięciem 90° (kierunek wyjścia 90°). Wersje o różnych wysokościach konstrukcyjnych wiązki świetlnej osiągają maksymalną sprawność światła dla diod LED z różnymi konstrukcjami lub wysokościami konstrukcyjnymi. Zalety w porównaniu z rozwiązaniami konwencjonalnymi: Nie jest wymagana dodatkowa płytka obwodu LED za panelem przednim Nie są wymagane „diody LED na długich nóżkach” z oddzielnym mocowaniem Wygięta linia kabla światłowodowego dla maksymalnej sprawności światła Nieskomplikowane otwory w płycie przedniej dzięki okrągłemu kształtowi wychodzącej wiązki światła Łatwe utrzymanie poprawnych odstępów i odległości między częściami przewodzącymi Rozwiązanie można podzielić na mniejsze liczby biegunów Efekt: uproszczenie procesu produkcji, obniżenie kosztów i uproszczenie designu

Ogólne dane zamówieniowe

| | | |
|------------|----------------------------|--|
| Typ | SL FLA 2.3/1 | Wersja |
| Nr zam. | 1636670000 | Złącze wtykowe do druku, Akcesoria, wskaźnik iluminacyjny, |
| GTIN (EAN) | 4008190409975 | transparentny, Liczba biegunów: 1 |
| Ilość | 100 ST | |
| Typ | SL FLA 2.3/24 | Wersja |
| Nr zam. | 1636680000 | Złącze wtykowe do druku, Akcesoria, wskaźnik iluminacyjny, |
| GTIN (EAN) | 4008190409968 | transparentny, Liczba biegunów: 1 |
| Ilość | 10 ST | |

SL-SMT 5.08HC/07/90 3.2SN BK BX

Weidmüller Interface GmbH & Co. KG
Klingenbergstraße 26
D-32758 Detmold
Germany

www.weidmueller.com

Akcesoria

pozostałe akcesoria



Żadne zadanie nie jest zbyt małe dla idealnego rozwiązania.

Przyłącza stanowią tylko jedną część całego procesu. Drobne detale są często kluczem do idealnego rozwiązania w aplikacjach, w których potencjały są testowane, grupowane, a nawet izolowane.

System nie będzie systemem bez małych, ale użytecznych szczegółów:

Wtyki testowe – zapewniają niezawodny odbiór z gniazd diagnostycznych Łączniki poprzeczne – umożliwiają rozdział potencjału bezpośrednio na złączu bez narażania bezpieczeństwa zestyku Separatory – dzielą wielobiegunową listwę męską na kilka osobnych gniazd wtykowych listew żeńskich Ryglowania i haczyki zatraskowe – opcjonalne, odporne na wibracje zatrzaśnięcie, bądź zabezpieczenie listew żeńskich i męskich

Wspomagające proces produkcji i praktyczne – więcej akcesoriów = mniej nakładów

Ogólne dane zamówieniowe

| | | |
|------------|----------------------------|--|
| Typ | SL AT SW | Wersja |
| Nr zam. | 1770240000 | Złącze wtykowe do druku, Akcesoria, przekładka, czarny, Liczba |
| GTIN (EAN) | 4032248117710 | biegunów: 1 |
| Ilość | 100 ST | |

Elementy kodujące



Łączy tylko to, co łączyć trzeba: właściwe złącze na właściwym miejscu.

Elementy kodujące i urządzenia blokujące wyraźnie przypisują elementy łączące podczas procesu produkcji i obsługi

Elementy kodujące i urządzenia blokujące są wkładane przed montażem lub podczas fazy konfekcjonowania kabli. Alternatywa oferowana przez Weidmüller: wystarczy przeprowadzić indywidualną konfigurację w internetowym konfiguratorze wariantów i otrzyma się kodowany element.

Nieprawidłowy montaż na płycie drukowanej i nieprawidłowe podłączenie elementów łączących nie jest już możliwe.

Zaletą: nie trzeba szukać błędów podczas produkcji a użytkownikowi nie grożą błędy podczas montażu.

Ogólne dane zamówieniowe

| | | |
|------------|----------------------------|--|
| Typ | BLZ/SL KO BK BX | Wersja |
| Nr zam. | 1545710000 | Złącze wtykowe do druku, Akcesoria, Element kodujący, czarny, Liczba |
| GTIN (EAN) | 4008190087142 | biegunów: 1 |
| Ilość | 50 ST | |
| Typ | BLZ/SL KO OR BX | Wersja |
| Nr zam. | 1573010000 | Złącze wtykowe do druku, Akcesoria, Element kodujący, |
| GTIN (EAN) | 4008190048396 | pomarańczowy, Liczba biegunów: 1 |
| Ilość | 100 ST | |

Akcesoria

LED wskaźniki iluminacyjne



Skuteczne: połączenie między diodami diodą LED a panelem przednim.

Wskaźniki oświetleniowe umożliwiają użytkownikom nadzór nad stanem przełączania bez stosowania specjalnych konstrukcji: optyczne tworzywo sztuczne kieruje światło ze standardowych diod LED wokół zagięcia do złączy lub przez płytę przednią.

Elementy światłowodowe są po prostu zatraskiwane za odpowiednimi złączami męskimi z zagięciem 90° (kierunek wyjścia 90°). Wersje o różnych wysokościach konstrukcyjnych wiązki świetlnej osiągają maksymalną sprawność światła dla diod LED z różnymi konstrukcjami lub wysokościami konstrukcyjnymi. Zalety w porównaniu z rozwiązaniami konwencjonalnymi: Nie jest wymagana dodatkowa płytka obwodu LED za panelem przednim Nie są wymagane „diody LED na długich nóżkach” z oddzielnym mocowaniem Wygięta linia kabla światłowodowego dla maksymalnej sprawności światła Nieskomplikowane otwory w płycie przedniej dzięki okrągłemu kształtowi wychodzącej wiązki światła Łatwe utrzymanie poprawnych odstępów i odległości między częściami przewodzącymi Rozwiązanie można podzielić na mniejsze liczby biegunów Efekt: uproszczenie procesu produkcji, obniżenie kosztów i uproszczenie designu

Ogólne dane zamówieniowe

| | | |
|------------|----------------------------|--|
| Typ | SL FLA 1.5/1 | Wersja |
| Nr zam. | 1580100000 | Złącze wtykowe do druku, Akcesoria, wskaźnik iluminacyjny, |
| GTIN (EAN) | 4008190152475 | transparentny, Liczba biegunów: 1 |
| Ilość | 100 ST | |
| Typ | SL FLA 3.8/1 | Wersja |
| Nr zam. | 1580110000 | Złącze wtykowe do druku, Akcesoria, wskaźnik iluminacyjny, |
| GTIN (EAN) | 4008190050740 | transparentny, Liczba biegunów: 1 |
| Ilość | 100 ST | |
| Typ | SL FLA 9.0/1 | Wersja |
| Nr zam. | 1580120000 | Złącze wtykowe do druku, Akcesoria, wskaźnik iluminacyjny, |
| GTIN (EAN) | 4008190031909 | transparentny, Liczba biegunów: 1 |
| Ilość | 100 ST | |

SL-SMT 5.08HC/07/90 3.2SN BK BX

Weidmüller Interface GmbH & Co. KG
 Klingenbergstraße 26
 D-32758 Detmold
 Germany

www.weidmueller.com

Akcesoria

pozostałe akcesoria



Żadne zadanie nie jest zbyt małe dla idealnego rozwiązania.

Przyłącza stanowią tylko jedną część całego procesu. Drobne detale są często kluczem do idealnego rozwiązania w aplikacjach, w których potencjały są testowane, grupowane, a nawet izolowane.

System nie będzie systemem bez małych, ale użytecznych szczegółów:

Wtyki testowe – zapewniają niezawodny odbiór z gniazd diagnostycznych Łączniki poprzeczne – umożliwiają rozdział potencjału bezpośrednio na złączu bez narażania bezpieczeństwa zestyku Separatory – dzielą wielobiegunową listwę męską na kilka osobnych gniazd wtykowych listew żeńskich Ryglowania i haczyki zatraskowe – opcjonalne, odporne na wibracje zatrzaśnięcie, bądź zabezpieczenie listew żeńskich i męskich

Wspomagające proces produkcji i praktyczne – więcej akcesoriów = mniej nakładów

Ogólne dane zamówieniowe

| | | |
|------------|----------------------------|---|
| Typ | SL AT OR | Wersja |
| Nr zam. | 1598300000 | Złącze wtykowe do druku, Akcesoria, przekładka, pomarańczowy, |
| GTIN (EAN) | 4008190189266 | Liczba biegunów: 1 |
| Ilość | 100 ST | |