

SL-SMT 5.08HC/04/90 3.2SN BK BX

Weidmüller Interface GmbH & Co. KG
Klingenbergstraße 26
D-32758 Detmold
Germany

www.weidmueller.com



Złącze męskie odporne na wysokie temperatury, kąt 90°, otwarte. Pakowanie w pudełku lub w taśmie. Na taśmie, z kołkami lutowniczymi 1,5 mm, zoptymalizowane do montażu automatycznego. Kołek lutowniczy 3,2 mm przystosowany do lutowania rozplływowego oraz na fali. Złącza męskie mają miejsce na umieszczanie etykiet i mogą być kodowane. HC = High Current (przystosowane do prądów o dużych natężeniach).

Ogólne dane zamówieniowe

Wersja	Złącze wtykowe do druku, Listwa męska, otwarty z boku, Połączenie lutowane THT/THR, 5.08 mm, Liczba biegunów: 4, 90°, Długość kołka lutowniczego (l): 3.2 mm, cynowana, czarny, skrzynia
Nr zam.	1779970000
Typ	SL-SMT 5.08HC/04/90 3.2SN BK BX
GTIN (EAN)	4032248165292
Ilość	100 szt.
parametry produktu	IEC: 400 V / 27.5 A UL: 300 V / 18.5 A
opakowanie	skrzynia

SL-SMT 5.08HC/04/90 3.2SN BK BX

Weidmüller Interface GmbH & Co. KG

Klingenbergstraße 26

D-32758 Detmold

Germany

www.weidmueller.com

Dane techniczne

Dopuszczenia

Atesty



ROHS	Zgodny
UL File Number Search	Witryna UL
Nr certyfikatu (UR)	E60693

Wymiary i masa

Głębokość	12 mm	Głębokość (cale)	0.4724 inch
Wysokość	11.7 mm	Wysokość (cale)	0.4606 inch
Najmniejsza wysokość montażu	8.5 mm	Szerokość	20.32 mm
Szerokość (cale)	0.8 inch	Masa netto	1.59 g

Zgodność produktu z wymogami środowiska naturalnego

Status zgodności z dyrektywą RoHS	Zgodne, bez wyłączenia
REACH SVHC	Bez SVHC powyżej 0,1 wt%

Specyfikacje systemu

Rodzina produktów	OMNIMATE Signal - seria BL/SL 5.08	Rodzaj przyłącza	Przyłącze dla obwodu drukowanego
montaż na płytce drukowanej	Połączenie lutowane THT/THR	Raster w mm (P)	5.08 mm
Raster w calach (P)	0.200 "	kąt odejścia	90°
Liczba biegunów	4	liczba kołków lutowanych na biegun	1
Długość kołka lutowniczego (l)	3.2 mm	Tolerancja długości kołka lutowniczego	0 / -0.3 mm
Wymiary kołka lutowniczego	d = 1,2 mm, ośmiokątny	Średnica otworu oczka lutowniczego (D)	1.4 mm
Tolerancja średnicy otworu oczka lutowniczego (D)	+ 0,1 mm	L1 in mm	15.24 mm
L1 w calach	0.600 "	Liczba rzędów	1
liczba rzędów z biegunami	1	zabezpieczenie przed dotykiem wg DIN VDE 57 106	zabezpieczony przed dotknięciem palcami w stanie niewetkniętym / dłonią w stanie wetkniętym
zabezpieczenie przed dotykiem wg DIN VDE 0470	IP 20 w stanie wetkniętym / IP 10 w stanie niewetkniętym	Stopień ochrony	IP20
Rezystancja skrośna	≤5 mΩ	element kodowany	Tak
Siła wtykania/biegun, maks.	9 N	Siła ciągnięcia / biegun, maks.	7 N

Dane materiałowe

Materiał izolacyjny	LCP GF	Barwny	czarny
Tabela kolorów (podobny)	RAL 9011	grupa materiałów izolacyjnych	IIIa
Porównywalny wskaźnik śledzenia (CTI)	≥ 175	Moisture Level (MSL)	1
Klasa palności wg UL 94	V-0	Materiał styków	Stop Cu
Powierzchnia styku	cynowana	Struktura warstwowa przyłącza lutowanego	1...3 μm Ni / 2...4 μm Sn matt
Struktura warstwowa wtyku	1...3 μm Ni / 2...4 μm Sn matt	Temperatura magazynowania, min.	-40 °C
Temperatura magazynowania, max.	70 °C	Temperatura pracy, min.	-50 °C
Temperatura pracy, max.	100 °C	Zakres temperatur montaż, min.	-30 °C

SL-SMT 5.08HC/04/90 3.2SN BK BX

Weidmüller Interface GmbH & Co. KG
Klingenbergstraße 26
D-32758 Detmold
Germany

www.weidmueller.com

Dane techniczne

Zakres temperatur montaż, max. 100 °C

Dane znamionowe wg IEC

przetestowane zgodnie z normą	IEC 60664-1, IEC 61984	Prąd znamionowy, min. liczba biegunów 27.5 A (Tu=20°C)
Prąd znamionowy, maks. liczba biegunów (Tu=20°C)	19 A	Prąd znamionowy, min. liczba biegunów 24 A (Tu=40°C)
Prąd znamionowy, maks. liczba biegunów (Tu=40°C)	16.5 A	napięcie znamionowe przy kat. przepięć/stopniu zanieczyszczenia II/2
napięcie znamionowe przy kat. przepięć/stopniu zanieczyszczenia III/2	320 V	napięcie znamionowe przy kat. przepięć/stopniu zanieczyszczenia III/3
znamionowe napięcie udarowe przy kat. przepięć/stopniu zanieczyszczenia II/2	4 kV	znamionowe napięcie udarowe przy kat. przepięć/stopniu zanieczyszczenia III/2
znamionowe napięcie udarowe przy kat. przepięć/stopniu zanieczyszczenia III/3	4 kV	znamionowe napięcie udarowe przy kat. przepięć/stopniu zanieczyszczenia III/3

Dane znamionowe wg CSA

Instytut (CSA)	CSA	Nr certyfikatu (CSA)	200039-1176845
Napięcie znamionowe (grupa użytkowa B / CSA)	300 V	Napięcie znamionowe (grupa użytkowa D / CSA)	300 V
Prąd znamionowy (grupa użytkowa B / CSA)	18.5 A	Prąd znamionowy (grupa użytkowa D / CSA)	18.5 A
Odniesienie do wartości znamionowych	W specyfikacji podano wartości minimalne, szczegóły – patrz certyfikat.		

Dane znamionowe wg UL 1059

Instytut (UR)	UR	Nr certyfikatu (UR)	E60693
Napięcie znamionowe (grupa użytkowa B / UL 1059)	300 V	Napięcie znamionowe (grupa użytkowa D / UL 1059)	300 V
Prąd znamionowy (grupa użytkowa B / UL 1059)	18.5 A	Prąd znamionowy (grupa użytkowa D / UL 1059)	10 A
Odniesienie do wartości znamionowych	W specyfikacji podano wartości minimalne, szczegóły – patrz certyfikat.		

Opakowanie

opakowanie	skrzynia	Długość VPE	169.00 mm
Szerokość VPE	117.00 mm	Wysokość VPE	38.00 mm

Ważna informacja

Zgodność IPC	Zgodność: produkty są projektowane, wytwarzane oraz dostarczane zgodnie z uznanymi normami międzynarodowymi, właściwości produktów są zgodne z gwarantowanymi w karcie katalogowej lub ich jakość wykonania jest zgodna z wymogami klasy 2 wg IPC-A-610. Na życzenie mogą być ocenione dalsze wymagania dotyczące produktów.
Uwagi	<ul style="list-style-type: none"> • Gold-plated contact surfaces on request • Rated current related to rated cross-section & min. No. of poles. • Diameter of solder eyelet D = 1.4+0.1mm • Solder eyelet diameter D = 1.5 + 0.1 mm, from 9 poles • P on drawing = pitch • Rated data refer only to the component itself. Clearance and creepage distances to other components are to be designed in accordance with the relevant application standards. • In accordance with IEC 61984, OMNIMATE-connectors are connectors without breaking capacity (COC). During designated use, connectors are not allowed to be engaged or disengaged when live or under load

SL-SMT 5.08HC/04/90 3.2SN BK BX

Weidmüller Interface GmbH & Co. KG
Klingenbergstraße 26
D-32758 Detmold
Germany

www.weidmueller.com

Dane techniczne

- Long term storage of the product with average temperature of 50 °C and maximum humidity 70%, 36 months

Klasyfikacje

ETIM 8.0	EC002637	ETIM 9.0	EC002637
ETIM 10.0	EC002637	ECLASS 14.0	27-46-02-01
ECLASS 15.0	27-46-02-01		

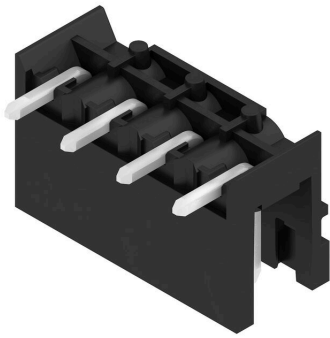
SL-SMT 5.08HC/04/90 3.2SN BK BX

Weidmüller Interface GmbH & Co. KG
Klingenbergstraße 26
D-32758 Detmold
Germany

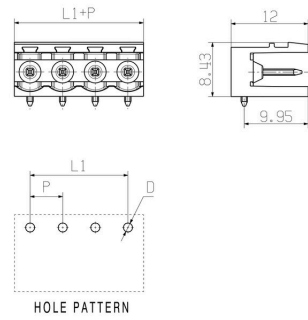
www.weidmueller.com

Rysunki

Zdjęcie produktu



Rysunek wymiarowany



Zalety produktu



Safe power transmission Proven properties

Akcesoria

LED wskaźniki iluminacyjne



Skuteczne: połączenie między diodami diodą LED a panelem przednim.

Wskaźniki oświetleniowe umożliwiają użytkownikom nadzór nad stanem przełączania bez stosowania specjalnych konstrukcji: optyczne tworzywo sztuczne kieruje światło ze standardowych diod LED wokół zagięcia do złączy lub przez płytę przednią.

Elementy światłowodowe są po prostu zatraskiwane za odpowiednimi złączami męskimi z zagięciem 90° (kierunek wyjścia 90°). Wersje o różnych wysokościach konstrukcyjnych wiązki świetlnej osiągają maksymalną sprawność światła dla diod LED z różnymi konstrukcjami lub wysokościami konstrukcyjnymi.

Zalety w porównaniu z rozwiązaniami konwencjonalnymi:
Nie jest wymagana dodatkowa płytka obwodu LED za panelem przednim
Nie są wymagane „diody LED na długich nóżkach” z oddzielnym mocowaniem
Wygięta linia kabla światłowodowego dla maksymalnej sprawności światła
Nieskomplikowane otwory w płycie przedniej dzięki okrągłemu kształtowi wychodzącej wiązki światła
Łatwe utrzymanie poprawnych odstępów i odległości między częściami przewodzącymi
Rozwiązanie można podzielić na mniejsze liczby biegunów
Efekt: uproszczenie procesu produkcji, obniżenie kosztów i uproszczenie designu

Ogólne dane zamówieniowe

Typ	SL FLA 2.3/1	Wersja
Nr zam.	1636670000	Złącze wtykowe do druku, Akcesoria, wskaźnik iluminacyjny,
GTIN (EAN)	4008190409975	transparentny, Liczba biegunów: 1
Ilość	100 ST	
Typ	SL FLA 2.3/24	Wersja
Nr zam.	1636680000	Złącze wtykowe do druku, Akcesoria, wskaźnik iluminacyjny,
GTIN (EAN)	4008190409968	transparentny, Liczba biegunów: 1
Ilość	10 ST	

SL-SMT 5.08HC/04/90 3.2SN BK BX

Weidmüller Interface GmbH & Co. KG
Klingenbergstraße 26
D-32758 Detmold
Germany

www.weidmueller.com

Akcesoria

pozostałe akcesoria



Żadne zadanie nie jest zbyt małe dla idealnego rozwiązania.

Przyłącza stanowią tylko jedną część całego procesu. Drobne detale są często kluczem do idealnego rozwiązania w aplikacjach, w których potencjały są testowane, grupowane, a nawet izolowane.

System nie będzie systemem bez małych, ale użytecznych szczegółów:

Wtyki testowe – zapewniają niezawodny odbiór z gniazd diagnostycznych Łączniki poprzeczne – umożliwiają rozdział potencjału bezpośrednio na złączu bez narażania bezpieczeństwa zestyku Separatory – dzielą wielobiegunową listwę męską na kilka osobnych gniazd wtykowych listew żeńskich Ryglowania i haczyki zatraskowe – opcjonalne, odporne na wibracje zatrzaśnięcie, bądź zabezpieczenie listew żeńskich i męskich

Wspomagające proces produkcji i praktyczne – więcej akcesoriów = mniej nakładów

Ogólne dane zamówieniowe

Typ	SL AT SW	Wersja
Nr zam.	1770240000	Złącze wtykowe do druku, Akcesoria, przekładka, czarny, Liczba
GTIN (EAN)	4032248117710	biegunów: 1
Ilość	100 ST	

Elementy kodujące



Łączy tylko to, co łączyć trzeba: właściwe złącze na właściwym miejscu.

Elementy kodujące i urządzenia blokujące wyraźnie przypisują elementy łączące podczas procesu produkcji i obsługi

Elementy kodujące i urządzenia blokujące są wkładane przed montażem lub podczas fazy konfekcjonowania kabli. Alternatywa oferowana przez Weidmüller: wystarczy przeprowadzić indywidualną konfigurację w internetowym konfiguratorze wariantów i otrzyma się kodowany element.

Nieprawidłowy montaż na płycie drukowanej i nieprawidłowe podłączenie elementów łączących nie jest już możliwe.

Zaletą: nie trzeba szukać błędów podczas produkcji a użytkownikowi nie grożą błędy podczas montażu.

Ogólne dane zamówieniowe

Typ	BLZ/SL KO BK BX	Wersja
Nr zam.	1545710000	Złącze wtykowe do druku, Akcesoria, Element kodujący, czarny, Liczba
GTIN (EAN)	4008190087142	biegunów: 1
Ilość	50 ST	
Typ	BLZ/SL KO OR BX	Wersja
Nr zam.	1573010000	Złącze wtykowe do druku, Akcesoria, Element kodujący,
GTIN (EAN)	4008190048396	pomarańczowy, Liczba biegunów: 1
Ilość	100 ST	

Akcesoria

LED wskaźniki iluminacyjne



Skuteczne: połączenie między diodami diodą LED a panelem przednim.

Wskaźniki oświetleniowe umożliwiają użytkownikom nadzór nad stanem przełączania bez stosowania specjalnych konstrukcji: optyczne tworzywo sztuczne kieruje światło ze standardowych diod LED wokół zagięcia do złączy lub przez płytę przednią.

Elementy światłowodowe są po prostu zatraskiwane za odpowiednimi złączami męskimi z zagięciem 90° (kierunek wyjścia 90°). Wersje o różnych wysokościach konstrukcyjnych wiązki świetlnej osiągają maksymalną sprawność światła dla diod LED z różnymi konstrukcjami lub wysokościami konstrukcyjnymi. Zalety w porównaniu z rozwiązaniami konwencjonalnymi: Nie jest wymagana dodatkowa płytka obwodu LED za panelem przednim Nie są wymagane „diody LED na długich nóżkach” z oddzielnym mocowaniem Wygięta linia kabla światłowodowego dla maksymalnej sprawności światła Nieskomplikowane otwory w płycie przedniej dzięki okrągłemu kształtowi wychodzącej wiązki światła Łatwe utrzymanie poprawnych odstępów i odległości między częściami przewodzącymi Rozwiązanie można podzielić na mniejsze liczby biegunów Efekt: uproszczenie procesu produkcji, obniżenie kosztów i uproszczenie designu

Ogólne dane zamówieniowe

Typ	SL FLA 1.5/1	Wersja
Nr zam.	1580100000	Złącze wtykowe do druku, Akcesoria, wskaźnik iluminacyjny,
GTIN (EAN)	4008190152475	transparentny, Liczba biegunów: 1
Ilość	100 ST	
Typ	SL FLA 3.8/1	Wersja
Nr zam.	1580110000	Złącze wtykowe do druku, Akcesoria, wskaźnik iluminacyjny,
GTIN (EAN)	4008190050740	transparentny, Liczba biegunów: 1
Ilość	100 ST	
Typ	SL FLA 9.0/1	Wersja
Nr zam.	1580120000	Złącze wtykowe do druku, Akcesoria, wskaźnik iluminacyjny,
GTIN (EAN)	4008190031909	transparentny, Liczba biegunów: 1
Ilość	100 ST	

SL-SMT 5.08HC/04/90 3.2SN BK BX

Weidmüller Interface GmbH & Co. KG
Klingenbergstraße 26
D-32758 Detmold
Germany

www.weidmueller.com

Akcesoria

pozostałe akcesoria



Żadne zadanie nie jest zbyt małe dla idealnego rozwiązania.

Przyłącza stanowią tylko jedną część całego procesu. Drobne detale są często kluczem do idealnego rozwiązania w aplikacjach, w których potencjały są testowane, grupowane, a nawet izolowane.

System nie będzie systemem bez małych, ale użytecznych szczegółów:

Wtyki testowe – zapewniają niezawodny odbiór z gniazd diagnostycznych Łączniki poprzeczne – umożliwiają rozdział potencjału bezpośrednio na złączu bez narażania bezpieczeństwa zestyku Separatory – dzielą wielobiegunową listwę męską na kilka osobnych gniazd wtykowych listew żeńskich Ryglowania i haczyki zatraskowe – opcjonalne, odporne na wibracje zatrzaśnięcie, bądź zabezpieczenie listew żeńskich i męskich

Wspomagające proces produkcji i praktyczne – więcej akcesoriów = mniej nakładów

Ogólne dane zamówieniowe

Typ	SL AT OR	Wersja
Nr zam.	1598300000	Złącze wtykowe do druku, Akcesoria, przekładka, pomarańczowy,
GTIN (EAN)	4008190189266	Liczba biegunów: 1
Ilość	100 ST	