

## ZDU 1.5 OR

**Weidmüller Interface GmbH & Co. KG**

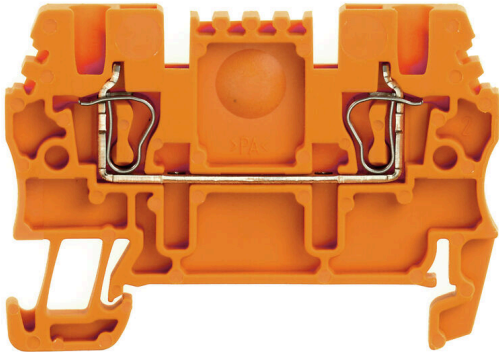
Klingenbergstraße 26

D-32758 Detmold

Germany

[www.weidmueller.com](http://www.weidmueller.com)

### Zdjęcie produktu



Przesyłanie zasilania, sygnałów i danych, jest klasycznym wymogiem w elektrotechnice i prefabrykacji rozdzielnic. Materiał izolacyjny, technologia łączeniowa i konstrukcja złączy, są właściwościami różnicującymi. Złącza szeregowo przelotowe nadają się do łączenia i/lub podłączenia jednego bądź kilku przewodów. Mogą mieć jeden lub więcej poziomów połączeń z tym samym potencjałem lub izolowanych od siebie.

### Ogólne dane zamówieniowe

Wersja	Przelotowa rzędowa listwa zaciskowa, złącze sprężynowe, 1.5 mm <sup>2</sup> , 500 V, 17.5 A, pomarańczowy
Nr zam.	<a href="#">1775500000</a>
Typ	ZDU 1.5 OR
GTIN (EAN)	4032248181483
Ilość	100 szt.

## ZDU 1.5 OR

Weidmüller Interface GmbH &amp; Co. KG

Klingenbergstraße 26

D-32758 Detmold

Germany

www.weidmueller.com

## Dane techniczne

## Dopuszczenia

Atesty



ROHS	Zgodny
UL File Number Search	<a href="#">Witryna UL</a>
Nr certyfikatu (cURus)	E60693
Nr certyfikatu (cURusEX)	E184763

## Wymiary i masa

Głębokość	36.5 mm	Głębokość (cale)	1.437 inch
Głębokość wraz z szyną DIN	37 mm	Wysokość	51.5 mm
Wysokość (cale)	2.0276 inch	Szerokość	3.5 mm
Szerokość (cale)	0.1378 inch	Masa netto	4.05 g

## Temperatury

Temperatura magazynowania	-25 °C...55 °C	Temperatura otoczenia	-50 °C...75 °C
długotrwała temperatura użytkowa, min.	-50 °C	długotrwała temperatura użytkowa, maks.	120 °C

## Zgodność produktu z wymogami środowiska naturalnego

Status zgodności z dyrektywą RoHS	Zgodne, bez wyłączenia
REACH SVHC	Bez SVHC powyżej 0,1 wt%

## Dane znamionowe IECEX/ATEX

nr certyfikatu (ATEX)	DEMKO15ATEX1467U	Nr certyfikatu (IECEX)	IECEXULD15.0008U
Napięcie maks. (ATEX)	550 A	Prąd (ATEX)	17 A
Maks. przekrój przewodu (ATEX)	1.5 mm <sup>2</sup>	Napięcie maks. (IECEX)	550 V
Prąd (IECEX)	17 A	Maks. przekrój przewodu (IECEX)	1.5 mm <sup>2</sup>
Oznakowanie EN 60079-7	Ex eb II C Gb	Etykieta Ex 2014/34/WE	II 2 G D

## Informacje ogólne

przekrój przyłączeniowy przewodu AWG, AWG 16 maks.	przekrój przyłącza przewodu AWG, min. AWG 16
Normy	IEC 60947-7-1
	Szyna montażowa
	TS 35

## Przewody zaciskane (kolejne przyłącze)

Rodzaj przyłącza, kolejne przyłącze	złącze sprężynowe
-------------------------------------	-------------------

## dalsze dane techniczne

otwarte strony	z prawej strony	liczba identycznych złączy	1
wersja przetestowana pod kątem eksplozji	Tak	rodzaj montażu	wciskany

## ZDU 1.5 OR

Weidmüller Interface GmbH &amp; Co. KG

Klingenbergstraße 26

D-32758 Detmold

Germany

www.weidmueller.com

## Dane techniczne

## dane tworzywa

Materiał podstawowy	Wemid	Barwny	pomarańczowy
Klasa palności wg UL 94	V-0		

## dane znamionowe

Przekrój pomiarowy	1.5 mm <sup>2</sup>	Napięcie znamionowe	500 V
Znamionowe napięcie stałe	500 V	Znamionowe natężenie prądu	17.5 A
Prąd przy maksymalnym przewodowaniu	17.5 A	Normy	IEC 60947-7-1
Rezystancja objętościowa wg IEC 60947-7-x	1.83 mΩ	Znamionowe napięcie udarowe	6 kV
Moc stratna zgodnie z wymaganiami IEC0.56 W 60947-7-x		Stopień zanieczyszczenia	3

## dane znamionowe wg CSA

Maks. przekrój przewodu (CSA)	14 AWG	Napięcie rozm. C (CSA)	300 V
Prąd Gr C (CSA)	20 A	Nr certyfikatu (CSA)	200039-1152892
Min. przekrój przewodu (CSA)	26 AWG		

## dane znamionowe wg UL

Nr certyfikatu (cURus)	E60693		
------------------------	--------	--	--

## parametry systemu

Wykonanie	Złącze sprężynowe, do poprzecznych złącz wtykowych, wolne z jednej strony	niezbędna płyta zamykająca	Tak
Liczba potencjałów	1	liczba poziomów	1
liczba zacisków na poziomie	2	Liczba potencjałów w rzędzie	1
poziomy wewnętrznie zmostkowane	Nie	Przyłącze PE	Nie
Szyba montażowa	TS 35		

## przewody zaciskane (złącze wymiarowane)

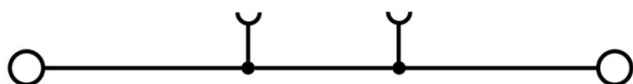
sprawdzian trzpieniowy wg 60 947-1	B1	przekrój przyłączeniowy przewodu AWG,AWG 16 maks.	
kierunek podłączenia	u góry	Długość odizolowania	10 mm
Rodzaj przyłącza	złącze sprężynowe	liczba przyłączy	2
Zakres zaciskania, maks.	1.5 mm <sup>2</sup>	Zakres zaciskania, min.	0.05 mm <sup>2</sup>
Wielkość ostrza	0,4 x 2,0 mm	przekrój przyłącza przewodu AWG, min.	AWG 16
Przekrój przyłącza przewodu, cienki przewód wielodrutowy z tulejkami kablowymi DIN 46228/4, maks.	1 mm <sup>2</sup>	Przekrój przyłącza przewodu, cienki przewód wielodrutowy z tulejkami kablowymi DIN 46228/4, min.	0.05 mm <sup>2</sup>
Przekrój przyłącza przewodu, cienki przewód wielodrutowy z tulejkami kablowymi DIN 46228/1, maks.	1.5 mm <sup>2</sup>	Przekrój przyłącza przewodu, cienki przewód wielodrutowy z tulejkami kablowymi DIN 46228/1, min.	0.05 mm <sup>2</sup>
Przekrój przyłącza przewodu, z cienkiego 1.5 mm <sup>2</sup> drutu, maks.		Przekrój przyłącza przewodu, cienki przewód wielodrutowy, min.	0.05 mm <sup>2</sup>
Maks. przekrój przyłącza, przewód wielodrutowy, maks.	1.5 mm <sup>2</sup>	Maks. przekrój przyłącza, przewód wielodrutowy, min.	0.05 mm <sup>2</sup>
bliźniacza tulejka kablowa, maks.	0.75 mm <sup>2</sup>	bliźniacza tulejka kablowa, min.	0.5 mm <sup>2</sup>
Przekrój przyłącza przewodów, przewód jednodrutowy, maks.	1.5 mm <sup>2</sup>	Przekrój przyłącza przewodów, przewód jednodrutowy, min.	0.05 mm <sup>2</sup>
Maks. przekrój przyłącza, cienki przewód wielodrutowy, min.	0.05 mm <sup>2</sup>		

## Dane techniczne

### Klasyfikacje

ETIM 8.0	EC000897	ETIM 9.0	EC000897
ETIM 10.0	EC000897	ECLASS 14.0	27-25-01-01
ECLASS 15.0	27-25-01-01		

**Rysunki**



## ZDU 1.5 OR

Weidmüller Interface GmbH &amp; Co. KG

Klingenbergstraße 26

D-32758 Detmold

Germany

www.weidmueller.com

## Akcesoria

## Mostki poprzeczne



Rozdział lub mnożenie potencjału do przylegających złączek odbywa się za pomocą mostków poprzecznych. Unika się dodatkowej pracy wymaganej do wykonania okablowania. Nawet w przypadku uszkodzenia biegunów nadal zapewniona jest niezawodność styku w złączkach. Nasza oferta obejmuje mostki poprzeczne wtykowe i wkręcane do złączek modułowych.

## Ogólne dane zamówieniowe

Typ	ZQV 1.5/2	Wersja
Nr zam.	<a href="#">1776120000</a>	Akcesoria, Łącznik poprzeczny, 17.5 A
GTIN (EAN)	4032248200139	
Ilość	60 ST	
Typ	ZQV 1.5/3	Wersja
Nr zam.	<a href="#">1776130000</a>	Akcesoria, Łącznik poprzeczny, 17.5 A
GTIN (EAN)	4032248200153	
Ilość	60 ST	
Typ	ZQV 1.5/4	Wersja
Nr zam.	<a href="#">1776140000</a>	Akcesoria, Łącznik poprzeczny, 17.5 A
GTIN (EAN)	4032248200160	
Ilość	60 ST	
Typ	ZQV 1.5/5	Wersja
Nr zam.	<a href="#">1776150000</a>	Akcesoria, Łącznik poprzeczny, 17.5 A
GTIN (EAN)	4032248236336	
Ilość	20 ST	
Typ	ZQV 1.5/10	Wersja
Nr zam.	<a href="#">1776200000</a>	Akcesoria, Łącznik poprzeczny, 17.5 A
GTIN (EAN)	4032248200177	
Ilość	20 ST	

## Płytki zamykające i płytki separacyjne



Płytki separacyjne i płyty zamykające są niezbędnymi akcesoriami dla złączek szeregowych. Płytki separacyjne zapewniają optyczną i elektryczną separację poszczególnych potencjałów i grup funkcjonalnych, zwiększając bezpieczeństwo i zapewniając przejrzystą strukturę wewnątrz szafy sterującej. Płyta zamykająca zamyka rząd złączek szeregowych po bokach, chroniąc je przed kontaktem z częściami pod napięciem i gwarantując czyste, stabilne wykończenie. Oba komponenty są precyzyjnie dopasowane do odpowiednich serii złączek szeregowych firmy Weidmüller, przyczyniając się do bezpiecznego, zgodnego z przepisami i profesjonalnego okablowania.

## Ogólne dane zamówieniowe

Typ	ZAP/TW ZDU 1.5/2AN	Wersja
Nr zam.	<a href="#">1776030000</a>	Seria Z, Płyta zamykająca, Płytki separacyjna
GTIN (EAN)	4032248188116	
Ilość	20 ST	

## ZDU 1.5 OR

Weidmüller Interface GmbH &amp; Co. KG

Klingenbergstraße 26

D-32758 Detmold

Germany

www.weidmueller.com

## Akcesoria

Typ	ZAP/TW ZDU1.5/2AN BL	Wersja
Nr zam.	<a href="#">1776040000</a>	Seria Z, Płyta zamykająca, Płytki separacyjna
GTIN (EAN)	4032248188123	
Ilość	20 ST	
Typ	ZAP/TW ZDU1.5/2AN OR	Wersja
Nr zam.	<a href="#">1776050000</a>	Seria Z, Płyta zamykająca, Płytki separacyjna
GTIN (EAN)	4032248188130	
Ilość	20 ST	

## Trzymacz



Aby zagwarantować trwale bezpieczne osadzenie w szynie nośnej i zapobiec wypadnięciu, Weidmüller wprowadził do programu końcówki kątowe. Dostępne są wersje ze śrubą i bezśrubowe. Na trzymaczach można umieszczać oznaczniki, również dla oznaczeń grupowych. Istnieje też możliwość mocowania wtyczek kontrolnych.

## Ogólne dane zamówieniowe

Typ	EW 35	Wersja
Nr zam.	<a href="#">0383560000</a>	Wspornik końcowy, beżowy, TS 35, V-2, Wemid, Szerokość: 8.5 mm,
GTIN (EAN)	4008190181314	100 °C
Ilość	50 ST	
Typ	EW 35 GR 7032	Wersja
Nr zam.	<a href="#">0383530000</a>	Wspornik końcowy, szary, TS 35, V-0, Wemid, Szerokość: 9 mm, 120
GTIN (EAN)	4008190027322	°C
Ilość	50 ST	
Typ	EW 35/SCHA/M3	Wersja
Nr zam.	<a href="#">0258660000</a>	Wspornik końcowy, beżowy, TS 35, V-2, Wemid, Szerokość: 16.5 mm,
GTIN (EAN)	4008190033477	100 °C
Ilość	20 ST	
Typ	WEW 35/1	Wersja
Nr zam.	<a href="#">1059000000</a>	Wspornik końcowy, Ciemnobieżowy, TS 35, V-2, Wemid, Szerokość:
GTIN (EAN)	4008190172282	12 mm, 100 °C
Ilość	50 ST	
Typ	WEW 35/2	Wersja
Nr zam.	<a href="#">1061200000</a>	Wspornik końcowy, Ciemnobieżowy, TS 35, HB, Wemid, Szerokość: 8
GTIN (EAN)	4008190030230	mm, 100 °C
Ilość	50 ST	
Typ	ZEW 35	Wersja
Nr zam.	<a href="#">9540000000</a>	Wspornik końcowy, Ciemnobieżowy, TS 35, V-2, Wemid, Szerokość: 6
GTIN (EAN)	4008190956264	mm, 100 °C
Ilość	20 ST	
Typ	ZEW 35/2	Wersja
Nr zam.	<a href="#">8630740000</a>	Wspornik końcowy, Ciemnobieżowy, TS 35, V-2, Wemid, Szerokość: 8
GTIN (EAN)	4032248348916	mm, 100 °C
Ilość	20 ST	

## ZDU 1.5 OR

Weidmüller Interface GmbH &amp; Co. KG

Klingenbergstraße 26

D-32758 Detmold

Germany

www.weidmueller.com

## Akcesoria

## Adapter testowy i gniazda testowe



Adaptory testowe i wtyki kontrolne są wykorzystywane do połączeń elektrycznych między złączkami i urządzeniami testującymi. W ten sposób można ustanowić styk elektryczny w stanie okablowanym i w łatwy sposób dokonać pomiarów.

## Ogólne dane zamówieniowe

Typ	ZTA 5	Wersja
Nr zam.	<a href="#">1776210000</a>	Akcesoria, Adapter testowy, 13.5 A
GTIN (EAN)	4032248190676	
Ilość	25 ST	
Typ	ZTA 5/ZA	Wersja
Nr zam.	<a href="#">1776220000</a>	Akcesoria, Adapter testowy, 13.5 A
GTIN (EAN)	4032248190683	
Ilość	25 ST	

## Gilzy redukcyjne

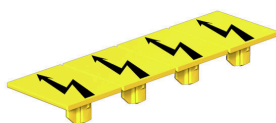


Zastosowanie tulejek redukcyjnych ułatwia podłączanie przewodów o przekrojach mniejszego zakresu. Przewody można bezpiecznie wprowadzić do zacisku nie rozdzielając skrętek. Zastosowana tulejka redukcyjna centruje przewód w środkowym punkcie wejścia przewodu.

## Ogólne dane zamówieniowe

Typ	ZRH 1.5S/1	Wersja
Nr zam.	<a href="#">1781950000</a>	Akcesoria, Gilza redukcyjna
GTIN (EAN)	4032248199525	
Ilość	500 ST	

## Pokrywa ostrzegawcza



Pokrywy ostrzegawcze z symbolem błyskawicy zwiększają bezpieczeństwo człowieka i maszyny. Stosuje się je w przypadku, gdy aplikacja wymaga podania napięcia zewnętrznego.

## ZDU 1.5 OR

**Weidmüller Interface GmbH & Co. KG**  
Klingenbergstraße 26  
D-32758 Detmold  
Germany

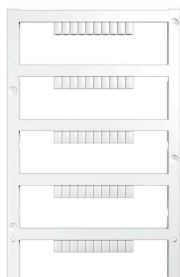
www.weidmueller.com

## Akcesoria

## Ogólne dane zamówieniowe

Typ	ZAD 7/4	Wersja
Nr zam.	<a href="#">1781940000</a>	Seria Z, Osłona
GTIN (EAN)	4032248193431	
Ilość	20 ST	

## neutralna



Dekafix (DEK) jest uniwersalnym oznaczniakiem do wszystkich przewodów oraz wtyków, a także podzespołów elektronicznych. System jest idealny do krótkich sekwencji numerycznych oraz pasuje do szerokiego asortymentu fabrycznie zadrukowanych oznaczniaków.

Paski umożliwiające szybkie instalowanie, wymagające tylko jednej operacji. Druk jest wyraźnie czytelny, kontrastowy i dostępny w różnych szerokościach. Szeroki asortyment oznaczniaków gotowych do użycia Paski umożliwiające szybkie instalowanie Oznaczniki złącz, pasujące do wszystkich złącz kablowych Weidmüller Dostępne jako niewypełnione karty MultiCard lub karty ze standardowym nadrukiem Do nadruku na zamówienie: Prosimy o przesłanie pliku z oprogramowaniem etykietującym M-Print PRO lub M-Print PRO Online (bez instalacji) zgodnie z naszymi specyfikacjami etykietowania.

## Ogólne dane zamówieniowe

Typ	DEK 5/3.5 MC NE WS	Wersja
Nr zam.	<a href="#">1755270000</a>	Dekafix, Znakowanie zacisków, 5 x 3.5 mm, Raster w mm (P): 3.50
GTIN (EAN)	4032248017348	Weidmueller, biały
Ilość	500 ST	
Typ	WS 12/3.5 MC NE WS	Wersja
Nr zam.	<a href="#">1778270000</a>	WS, Znakowanie zacisków, 12 x 3.5 mm, Raster w mm (P): 3.50
GTIN (EAN)	4032248161041	Weidmueller, Allen-Bradley, biały
Ilość	600 ST	

## Uchwyt znaczników



Uchwyty oznaczniaków oferują możliwość dodatkowego montażu standardowych oznaczniaków o rozstawie 5 lub 5,1 mm. Uchwyty kątowe mogą być opcjonalnie łączone zatrzaskowo i mogą być montowane we wszystkich standardowych kanałach znakowania modułowych listew zaciskowych Klippon® Connect. Pasujące typy oznaczniaków można znaleźć w odpowiednich akcesoriach uchwytu oznaczniaka.

## Ogólne dane zamówieniowe

Typ	BZT 1 WS 10/5	Wersja
Nr zam.	<a href="#">1805490000</a>	Akcesoria, Element do umieszczenia oznakowania
GTIN (EAN)	4032248270231	
Ilość	100 ST	

## ZDU 1.5 OR

Weidmüller Interface GmbH &amp; Co. KG

Klingenbergstraße 26

D-32758 Detmold

Germany

www.weidmueller.com

## Akcesoria

Typ	BZT 2 WS 10/5	Wersja
Nr zam.	<a href="#">1805480000</a>	Akcesoria, Element do umieszczenia oznakowania
GTIN (EAN)	4032248270224	
Ilość	100 ST	
Typ	BZT 1 ZA WS 10/5	Wersja
Nr zam.	<a href="#">1805520000</a>	Akcesoria, Element do umieszczenia oznakowania
GTIN (EAN)	4032248270248	
Ilość	100 ST	

## DEK 5/3.5



## WS/ DEK

W oznaczniakach złącz MultiMark DEK/WS zastosowano innowacyjne tworzywo kompozytowe składające się z dwóch komponentów. Twarda część dolna znacznika pewnie osiada na złączu i bezpiecznie zamyka się dzięki zatraskowi. Elastyczne wykończenie powierzchni znacznie ułatwia zamontowanie oznaczniaka. Ten specjalnie dziurkowany materiał umożliwia naciągnięcie pasków pozwalające skompensować nieznaczne rozrzuty rozstawów/odstępów, które mają tendencję do kumulowania się, szczególnie w przypadku długich bloków zaciskowych. Kolejna zaleta to znakomita możliwość zadruku powierzchni - materiał gwarantuje, że oznaczenia są trwałe i odporne na ścieranie. Rozdzielczość druku 300 dpi przekłada się też na dobrą czytelność napisów.

Państwa korzyści dzięki MultiMark

- Kompatybilne z modułowymi blokami zacisków Weidmüller
- Mocny chwyt i trwałe nadruk
- Ciągłe paski oszczędzają czas podczas montażu
- Łatwe mocowanie dzięki innowacyjnemu materiałowi kompozytowemu
- Duża etykieta zapewniająca optymalną czytelność
- Szeroki zakres uniwersalności ze względu na niezależność od producenta

## Ogólne dane zamówieniowe

Typ	DEK 5/3.5 MM WS	Wersja
Nr zam.	<a href="#">2007100000</a>	Dekafix, Znakowanie zacisków, 5 x 3.5 mm, Weidmueller, biały
GTIN (EAN)	4050118391992	
Ilość	1000 ST	

## ZDU 1.5 OR

Weidmüller Interface GmbH &amp; Co. KG

Klingenbergstraße 26

D-32758 Detmold

Germany

www.weidmueller.com

## Akcesoria

## WS 12/3.5



## WS/ DEK

W oznaczniakach złącz MultiMark DEK/WS zastosowano innowacyjne tworzywo kompozytowe składające się z dwóch komponentów. Twarda część dolna znacznika pewnie osiada na złączu i bezpiecznie zamyka się dzięki zatraskowi. Elastyczne wykończenie powierzchni znacznie ułatwia zamontowanie oznaczniaka. Ten specjalnie dziurkowany materiał umożliwi naciągnięcie pasków pozwalające skompensować nieznaczne rozrzuty rozstawów/odstępów, które mają tendencję do kumulowania się, szczególnie w przypadku długich bloków zaciskowych. Kolejną zaletą to znakomita możliwość zadruku powierzchni - materiał gwarantuje, że oznaczenia są trwałe i odporne na ścieranie. Rozdzielczość druku 300 dpi przekłada się też na dobrą czytelność napisów.

Państwa korzyści dzięki MultiMark

- Kompatybilne z modułowymi blokami zacisków Weidmüller
- Mocny chwyt i trwałe nadruk
- Ciągłe paski oszczędzają czas podczas montażu
- Łatwe mocowanie dzięki innowacyjnemu materiałowi kompozytowemu
- Duża etykieta zapewniająca optymalną czytelność
- Szeroki zakres uniwersalności ze względu na niezależność od producenta

## Ogólne dane zamówieniowe

Typ	WS 12/3.5 MM WS	Wersja	
Nr zam.	<a href="#">2007180000</a>	WS, Znakowanie zacisków, 12 x 3.5 mm, Weidmueller, biały	
GTIN (EAN)	4050118392203		
Ilość	1000 ST		

## Wkrętaki z końcówką płaską



Wkrętak do śrub rowkowych z końcówką okrągłą, SD DIN 5265, ISO 2380/2, uchwyt zgodny z DIN 5264, ISO 2380/1, końcówka Chrom Top, rękojeść SoftFinish

## Ogólne dane zamówieniowe

Typ	SDS 0.4X2.0X60	Wersja	
Nr zam.	<a href="#">2749260000</a>	Wkrętak, Szerokość końcówki (B): 2 mm, Długość końcówki: 60 mm,	
GTIN (EAN)	4050118895537	Grubość końcówki (A): 0.4 mm	
Ilość	1 ST		