

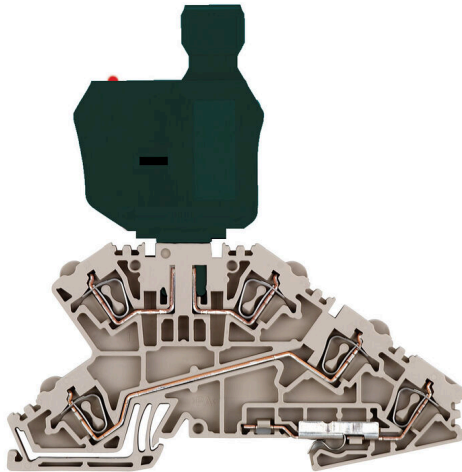
**ZDL 2.5/SI/DU/PE LD150V****Weidmüller Interface GmbH & Co. KG**

Klingenbergstraße 26

D-32758 Detmold

Germany

www.weidmueller.com

**Zdjęcie produktu****Okablowanie instalacji budynkowych**

Oferujemy kompletny system okablowania instalacji budynkowych obejmujący szyny miedziane 10x3 oraz idealnie pozycjonowane komponenty: od zacisków instalacji, zaciskó przewodu neutralnego oraz rozdziału to kompleksowych akcesoriów takich jak szyny magistrali oraz mocowania szyn.

**Ogólne dane zamówieniowe**

Wersja	Seria Z, Rzędowa listwa bezpiecznikowa, Przekrój pomiarowy: 2.5 mm <sup>2</sup> , złącze sprężynowe, Ciemno-beżowy
Nr zam.	<a href="#">1763210000</a>
Typ	ZDL 2.5/SI/DU/PE LD150V
GTIN (EAN)	4032248109302
Ilość	25 szt.
Status dostawy	element wycyfrowany z produkcji
Ostatnia data zamówienia	2023-03-31T00:00:00+02:00
Produkt alternatywny	<a href="#">AITB 2.5 LDT-L-PE W/O DTLV</a>

## ZDL 2.5/SI/DU/PE LD150V

Weidmüller Interface GmbH &amp; Co. KG

Klingenbergstraße 26

D-32758 Detmold

Germany

www.weidmueller.com

## Dane techniczne

## Dopuszczenia

Atesty



ROHS Zgodny

UL File Number Search [Witryna UL](#)

Nr certyfikatu (UR) E60693

## Wymiary i masa

Głębokość	98 mm	Głębokość (cale)	3.8583 inch
Wysokość	95 mm	Wysokość (cale)	3.7401 inch
Szerokość	5.1 mm	Szerokość (cale)	0.2008 inch
Masa netto	22.96 g		

## Temperatury

Temperatura magazynowania	-25 °C...55 °C	Temperatura otoczenia	-5 °C...40 °C
długostrwała temperatura użytkowa, min.	-50	długostrwała temperatura użytkowa, maks.	120

## Zgodność produktu z wymogami środowiska naturalnego

Status zgodności z dyrektywą RoHS	Zgodne, z wyłączeniem
Wyłączenie RoHS (w przypadkach, w których ma to zastosowanie / jest znane)	7cl
REACH SVHC	Bez SVHC powyżej 0,1 wt%

## Informacje ogólne

przekrój przyłączeniowy przewodu AWG, AWG 12 maks.	przekrój przyłącza przewodu AWG, min. AWG 26
Normy IEC 60947-7-3	Szyna montażowa TS 35

## Przewody zaciskane (kolejne przyłącze)

przekrój przyłącza przewodu, 2.5 mm<sup>2</sup>  
 cienkodrutowe z końcówką kablową DIN  
 46228/1, dalsze przyłącze, maks.

## dalsze dane techniczne

otwarte strony z prawej strony	liczba identycznych złączy	1
wersja przetestowana pod kątem eksplozji	rodzaj montażu	wciskany

## dane tworzywa

Materiał podstawowy	Wemid	Barwny	Ciemnobeżowy
Klasa palności wg UL 94	V-0		

## ZDL 2.5/SI/DU/PE LD150V

Weidmüller Interface GmbH &amp; Co. KG

Klingenbergstraße 26

D-32758 Detmold

Germany

www.weidmueller.com

## Dane techniczne

## dane znamionowe

Przekrój pomiarowy	2.5 mm <sup>2</sup>	Napięcie znamionowe	150 V
napięcie znamionowe do złącza sąsiedniego	400 V	Znamionowe napięcie stałe	150 V
Znamionowe natężenie prądu	6.3 A	Prąd przy maksymalnym przewodowaniu	6.3 A
Normy	IEC 60947-7-3	Rezystancja objętościowa wg IEC 60947-7-x	1.33 mΩ
Znamionowe napięcie udarowe	6 kV	Moc stratna zgodnie z wymaganiami IEC 60947-7-x	0.77 W
Stopień zanieczyszczenia	3		

## dane znamionowe wg CSA

Maks. przekrój przewodu (CSA)	12 AWG	Nr certyfikatu (CSA)	154685-1142891
Min. przekrój przewodu (CSA)	26 AWG		

## dane znamionowe wg UL

Wielkość przewodu Factory wiring max (UR)	12 AWG	Wielkość przewodu Factory wiring min (UR)	26 AWG
Nr certyfikatu (UR)	E60693	Wielkość przewodu Field wiring min (UR)	26 AWG
Wielkość przewodu Field wiring max (UR)	12 AWG		

## parametry systemu

Wykonanie	Złącze sprężynowe, element bezpiecznikowy, Z przyłączem PE, z LED, do poprzecznych złącz wtykowych, wolne z jednej strony	niezbędna płyta zamykająca	Tak
Liczba potencjałów	2	liczba poziomów	2
liczba zacisków na poziom	2	Liczba potencjałów w rzędzie	1
poziomy wewnętrznie zmostkowane	Nie	Przyłącze PE	Tak
Szyna montażowa	TS 35	Funkcja N	Nie
Funkcja PE	Tak	Funkcja PEN	Nie

## przewody zaciskane (złącze wymiarowane)

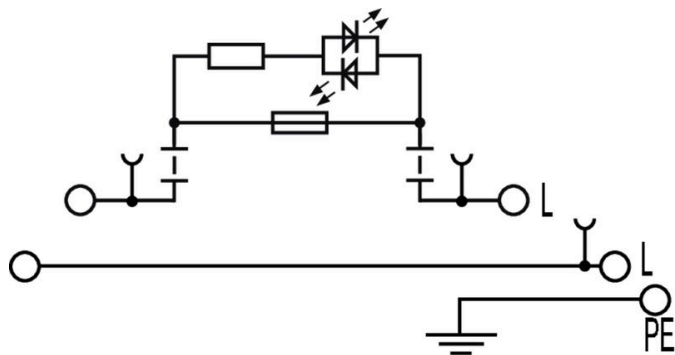
sprawdzian trzpieniowy wg 60 947-1	A3	przekrój przyłączeniowy przewodu AWG, AWG 12 maks.	
kierunek podłączenia	ukośnie	Długość odizolowania	10 mm
Rodzaj przyłącza	złącze sprężynowe	liczba przyłączy	5
Zakres zaciskania, maks.	4 mm <sup>2</sup>	Zakres zaciskania, min.	0.13 mm <sup>2</sup>
Wielkość ostrza	0,6 x 3,5 mm	przekrój przyłącza przewodu AWG, min.	AWG 26
Przekrój przyłącza przewodu, cienki przewód wielodrutowy z tulejkami kablowymi DIN 46228/4, maks.	2.5 mm <sup>2</sup>	Przekrój przyłącza przewodu, cienki przewód wielodrutowy z tulejkami kablowymi DIN 46228/4, min.	0.5 mm <sup>2</sup>
Przekrój przyłącza przewodu, cienki przewód wielodrutowy z tulejkami kablowymi DIN 46228/1, maks.	2.5 mm <sup>2</sup>	Przekrój przyłącza przewodu, cienki przewód wielodrutowy z tulejkami kablowymi DIN 46228/1, min.	0.5 mm <sup>2</sup>
Przekrój przyłącza przewodu, z cienkiego 4 mm <sup>2</sup> drutu, maks.		Przekrój przyłącza przewodu, cienki przewód wielodrutowy, min.	0.5 mm <sup>2</sup>
Przekrój przyłącza przewodów, przewód jednodrutowy, maks.	4 mm <sup>2</sup>	Przekrój przyłącza przewodów, przewód jednodrutowy, min.	0.5 mm <sup>2</sup>

## Dane techniczne

### Klasyfikacje

ETIM 8.0	EC000899	ETIM 9.0	EC000899
ETIM 10.0	EC000899	ECLASS 14.0	27-25-01-13
ECLASS 15.0	27-25-01-13		

**Rysunki**



## Akcesoria

## Mostki poprzeczne



Rozdział lub mnożenie potencjału do przylegających złączek odbywa się za pomocą mostków poprzecznych. Unika się dodatkowej pracy wymaganej do wykonania okablowania. Nawet w przypadku uszkodzenia biegunów nadal zapewniona jest niezawodność styku w złączkach. Nasza oferta obejmuje mostki poprzeczne wtykowe i wkręcane do złączek modułowych.

## Ogólne dane zamówieniowe

Typ	ZQV 2.5N/2 GE	Wersja
Nr zam.	<a href="#">1693800000</a>	Seria W, Łącznik poprzeczny, 24 A
GTIN (EAN)	4008190883621	
Ilość	60 ST	
Typ	ZQV 2.5N/3 GE	Wersja
Nr zam.	<a href="#">1693810000</a>	Seria W, Łącznik poprzeczny, 24 A
GTIN (EAN)	4008190883645	
Ilość	60 ST	
Typ	ZQV 2.5N/4 GE	Wersja
Nr zam.	<a href="#">1693820000</a>	Seria W, Łącznik poprzeczny, 24 A
GTIN (EAN)	4008190883652	
Ilość	60 ST	
Typ	ZQV 2.5N/5 GE	Wersja
Nr zam.	<a href="#">1693830000</a>	Seria W, Łącznik poprzeczny, 24 A
GTIN (EAN)	4008190883669	
Ilość	20 ST	
Typ	ZQV 2.5N/6 GE	Wersja
Nr zam.	<a href="#">1693840000</a>	Seria W, Łącznik poprzeczny, 24 A
GTIN (EAN)	4008190883676	
Ilość	20 ST	
Typ	ZQV 2.5N/7 GE	Wersja
Nr zam.	<a href="#">1693850000</a>	Seria W, Łącznik poprzeczny, 24 A
GTIN (EAN)	4008190883683	
Ilość	20 ST	
Typ	ZQV 2.5N/8 GE	Wersja
Nr zam.	<a href="#">1693860000</a>	Seria W, Łącznik poprzeczny, 24 A
GTIN (EAN)	4008190883690	
Ilość	20 ST	
Typ	ZQV 2.5N/9 GE	Wersja
Nr zam.	<a href="#">1693870000</a>	Seria W, Łącznik poprzeczny, 24 A
GTIN (EAN)	4008190883706	
Ilość	20 ST	
Typ	ZQV 2.5N/10 GE	Wersja
Nr zam.	<a href="#">1693880000</a>	Seria W, Łącznik poprzeczny, 24 A
GTIN (EAN)	4008190883720	
Ilość	20 ST	
Typ	ZQV 2.5N/20 GE	Wersja
Nr zam.	<a href="#">1909000000</a>	Seria W, Łącznik poprzeczny, 24 A
GTIN (EAN)	4032248535613	
Ilość	20 ST	

## ZDL 2.5/SI/DU/PE LD150V

Weidmüller Interface GmbH &amp; Co. KG

Klingenbergstraße 26

D-32758 Detmold

Germany

www.weidmueller.com

## Akcesoria

Typ	ZQV 2.5N/50 GE	Wersja
Nr zam.	<a href="#">1693890000</a>	Seria W, Łącznik poprzeczny, 24 A
GTIN (EAN)	4008190883737	
Ilość	5 ST	

## Płytki zamykające i płytki separacyjne

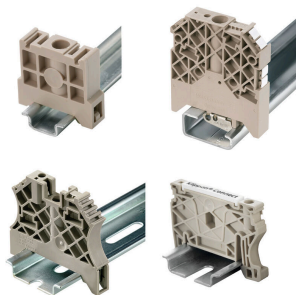


Płytki separacyjne i płyty zamykające są niezbędnymi akcesoriami dla złączek szeregowych. Płytki separacyjne zapewniają optyczną i elektryczną separację poszczególnych potencjałów i grup funkcjonalnych, zwiększając bezpieczeństwo i zapewniając przejrzystą strukturę wewnątrz szafy sterującej. Płyta zamykająca zamyka rząd złączek szeregowych po bokach, chroniąc je przed kontaktem z częściami pod napięciem i gwarantując czyste, stabilne wykończenie. Oba komponenty są precyzyjnie dopasowane do odpowiednich serii złączek szeregowych firmy Weidmüller, przyczyniając się do bezpiecznego, zgodnego z przepisami i profesjonalnego okablowania.

## Ogólne dane zamówieniowe

Typ	ZAP ZDL2.5	Wersja
Nr zam.	<a href="#">1720910000</a>	Seria Z, Płyta zamykająca
GTIN (EAN)	4008190398880	
Ilość	20 ST	

## Trzymacz



Aby zagwarantować trwale bezpieczne osadzenie w szynie nośnej i zapobiec wypadnięciu, Weidmüller wprowadził do programu końcówki kątowe. Dostępne są wersje ze śrubą i bezśrubowe. Na trzymaczach można umieszczać oznaczniki, również dla oznaczeń grupowych. Istnieje też możliwość mocowania wtyczek kontrolnych.

## Ogólne dane zamówieniowe

Typ	EW 35	Wersja
Nr zam.	<a href="#">0383560000</a>	Wspornik końcowy, beżowy, TS 35, V-2, Wemid, Szerokość: 8.5 mm,
GTIN (EAN)	4008190181314	100 °C
Ilość	50 ST	
Typ	EW 35 GR 7032	Wersja
Nr zam.	<a href="#">0383530000</a>	Wspornik końcowy, szary, TS 35, V-0, Wemid, Szerokość: 9 mm, 120
GTIN (EAN)	4008190027322	°C
Ilość	50 ST	
Typ	EW 35/SCHA/M3	Wersja
Nr zam.	<a href="#">0258660000</a>	Wspornik końcowy, beżowy, TS 35, V-2, Wemid, Szerokość: 16.5 mm,
GTIN (EAN)	4008190033477	100 °C
Ilość	20 ST	

## ZDL 2.5/SI/DU/PE LD150V

Weidmüller Interface GmbH &amp; Co. KG

Klingenbergstraße 26

D-32758 Detmold

Germany

www.weidmueller.com

## Akcesoria

Typ	WEW 35/1	Wersja
Nr zam.	<a href="#">1059000000</a>	Wspornik końcowy, Ciemnożełowy, TS 35, V-2, Wemid, Szerokość:
GTIN (EAN)	4008190172282	12 mm, 100 °C
Ilość	50 ST	
Typ	WEW 35/2	Wersja
Nr zam.	<a href="#">1061200000</a>	Wspornik końcowy, Ciemnożełowy, TS 35, HB, Wemid, Szerokość: 8
GTIN (EAN)	4008190030230	mm, 100 °C
Ilość	50 ST	
Typ	ZEW 35	Wersja
Nr zam.	<a href="#">9540000000</a>	Wspornik końcowy, Ciemnożełowy, TS 35, V-2, Wemid, Szerokość: 6
GTIN (EAN)	4008190956264	mm, 100 °C
Ilość	20 ST	
Typ	ZEW 35/2	Wersja
Nr zam.	<a href="#">8630740000</a>	Wspornik końcowy, Ciemnożełowy, TS 35, V-2, Wemid, Szerokość: 8
GTIN (EAN)	4032248348916	mm, 100 °C
Ilość	20 ST	

## Adapter testowy i gniazda testowe



Adaptory testowe i wtyki kontrolne są wykorzystywane do połączeń elektrycznych między złączkami i urządzeniami testującymi. W ten sposób można ustanowić styk elektryczny w stanie okablowanym i w łatwy sposób dokonać pomiarów.

## Ogólne dane zamówieniowe

Typ	PS 2.3 RT	Wersja
Nr zam.	<a href="#">0180400000</a>	Zacisk pomiarowy (terminal), 230 V, 20 mA
GTIN (EAN)	4008190060121	
Ilość	20 ST	

## Bezpiecznik



Jako akcesoria do naszego szerokiego asortymentu złączek bezpiecznikowych oferujemy również odpowiednie wkładki bezpiecznikowe. Oferta obejmuje bezpieczniki do ochrony urządzeń (bezpieczniki miniaturowe) o rozmiarach od 5x20 mm do 10x38 mm, wkładki bezpiecznikowe E 14 do E 18, a także bezpieczniki samochodowe i wyłączniki automatyczne. Pierścienie ograniczające do uchwytów bezpieczników uzupełniają ofertę.

## Ogólne dane zamówieniowe

Typ	G 20/0.10A/F	Wersja
Nr zam.	<a href="#">0430300000</a>	Bezpiecznik miniaturowy, topikowy, 0.1 A, G-Si. 5 x 20
GTIN (EAN)	4008190077174	
Ilość	10 ST	

## ZDL 2.5/SI/DU/PE LD150V

Weidmüller Interface GmbH &amp; Co. KG

Klingenbergstraße 26

D-32758 Detmold

Germany

www.weidmueller.com

## Akcesoria

Typ	G 20/0.20A/F	Wersja
Nr zam.	<a href="#">0430400000</a>	Bezpiecznik miniaturowy, topikowy, 0.2 A, G-Si. 5 x 20
GTIN (EAN)	4008190152383	
Ilość	10 ST	
Typ	G 20/0.25A/F	Wersja
Nr zam.	<a href="#">0430500000</a>	Bezpiecznik miniaturowy, topikowy, 0.25 A, G-Si. 5 x 20
GTIN (EAN)	4008190153991	
Ilość	10 ST	
Typ	G 20/0.50A/F	Wersja
Nr zam.	<a href="#">0430600000</a>	Bezpiecznik miniaturowy, topikowy, 0.5 A, G-Si. 5 x 20
GTIN (EAN)	4008190046835	
Ilość	10 ST	
Typ	G 20/0.63A/F	Wersja
Nr zam.	<a href="#">0439000000</a>	Bezpiecznik miniaturowy, topikowy, 0.63 A, G-Si. 5 x 20
GTIN (EAN)	4008190131210	
Ilość	10 ST	
Typ	G 20/1.00A/F	Wersja
Nr zam.	<a href="#">0430700000</a>	Bezpiecznik miniaturowy, topikowy, 1 A, G-Si. 5 x 20
GTIN (EAN)	4008190093877	
Ilość	10 ST	
Typ	G 20/1.60A/F	Wersja
Nr zam.	<a href="#">0430800000</a>	Bezpiecznik miniaturowy, topikowy, 1.6 A, G-Si. 5 x 20
GTIN (EAN)	4008190031503	
Ilość	10 ST	
Typ	G 20/2.00A/F	Wersja
Nr zam.	<a href="#">0430900000</a>	Bezpiecznik miniaturowy, topikowy, 2 A, G-Si. 5 x 20
GTIN (EAN)	4008190123567	
Ilość	10 ST	
Typ	G 20/2.50A/F	Wersja
Nr zam.	<a href="#">0431000000</a>	Bezpiecznik miniaturowy, topikowy, 2.5 A, G-Si. 5 x 20
GTIN (EAN)	4008190085513	
Ilość	10 ST	
Typ	G 20/3.15A/F	Wersja
Nr zam.	<a href="#">0431100000</a>	Bezpiecznik miniaturowy, topikowy, 3.15 A, G-Si. 5 x 20
GTIN (EAN)	4008190012977	
Ilość	10 ST	
Typ	G 20/4.00A/F	Wersja
Nr zam.	<a href="#">0431200000</a>	Bezpiecznik miniaturowy, topikowy, 4 A, G-Si. 5 x 20
GTIN (EAN)	4008190022983	
Ilość	10 ST	
Typ	G 20/5.00A/F	Wersja
Nr zam.	<a href="#">0431300000</a>	Bezpiecznik miniaturowy, topikowy, 5 A, G-Si. 5 x 20
GTIN (EAN)	4008190185381	
Ilość	10 ST	
Typ	G 20/6.30A/F	Wersja
Nr zam.	<a href="#">0431400000</a>	Bezpiecznik miniaturowy, topikowy, 6.3 A, G-Si. 5 x 20
GTIN (EAN)	4008190086053	
Ilość	10 ST	

## Akcesoria

## druk specjalny



Dekafix (DEK) jest uniwersalnym oznaczniakiem do wszystkich przewodów oraz wtyków, a także podzespołów elektronicznych. System jest idealny do krótkich sekwencji numerycznych oraz pasuje do szerokiego asortymentu fabrycznie zadrukowanych oznaczników.

Paski umożliwiające szybkie instalowanie, wymagające tylko jednej operacji. Druk jest wyraźnie czytelny, kontrastowy i dostępny w różnych szerokościach. Szeroki asortyment oznaczników gotowych do użycia Paski umożliwiające szybkie instalowanie Oznaczniki złącz, pasujące do wszystkich złącz kablowych Weidmüller Dostępne jako niewypełnione karty MultiCard lub karty ze standardowym nadrukiem Do nadruku na zamówienie: Prosimy o przesłanie pliku z oprogramowaniem etykietującym M-Print PRO lub M-Print PRO Online (bez instalacji) zgodnie z naszymi specyfikacjami etykietowania.

## Ogólne dane zamówieniowe

Typ	DEK 5/5 MC SDR	Wersja
Nr zam.	<a href="#">1609810000</a>	Dekafix, Znakowanie zacisków, 5 x 5 mm, Raster w mm (P): 5.00
GTIN (EAN)	4008190456597	Weidmueller, według życzenia klienta
Ilość	200 ST	

## Uchwyt znaczników



Uchwyty oznaczników oferują możliwość dodatkowego montażu standardowych oznaczników o rozstawie 5 lub 5,1 mm. Uchwyty kątowe mogą być opcjonalnie łączone zatraskowo i mogą być montowane we wszystkich standardowych kanałach znakowania modułowych listew zaciskowych Klippon® Connect. Pasujące typy oznaczników można znaleźć w odpowiednich akcesoriach uchwytu oznacznika.

## Ogólne dane zamówieniowe

Typ	BZT 1 WS 10/5	Wersja
Nr zam.	<a href="#">1805490000</a>	Akcesoria, Element do umieszczenia oznakowania
GTIN (EAN)	4032248270231	
Ilość	100 ST	
Typ	BZT 1 ZA WS 10/5	Wersja
Nr zam.	<a href="#">1805520000</a>	Akcesoria, Element do umieszczenia oznakowania
GTIN (EAN)	4032248270248	
Ilość	100 ST	

## ZDL 2.5/SI/DU/PE LD150V

Weidmüller Interface GmbH &amp; Co. KG

Klingenbergstraße 26

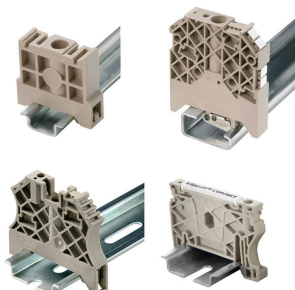
D-32758 Detmold

Germany

www.weidmueller.com

## Akcesoria

## Trzymacz



Aby zagwarantować trwale bezpieczne osadzenie w szynie nośnej i zapobiec wypadnięciu, Weidmüller wprowadził do programu końcówki kątowe. Dostępne są wersje ze śrubą i bezśrubowe. Na trzymaczach można umieszczać oznaczniki, również dla oznaczeń grupowych. Istnieje też możliwość mocowania wtyczek kontrolnych.

## Ogólne dane zamówieniowe

Typ	ZST 1	Wersja	
Nr zam.	<a href="#">1269070000</a>	Akcesoria, Nośnik zbiorczy	
GTIN (EAN)	4050118094091		
Ilość	25 ST		

## Wkrętaki z końcówką płaską



Wkrętak z izolacją VDE do pracy przy częściach będących pod napięciem do AC 1000 V i DC 1500 V, DIN EN 60900, IEC 900. Test bezpieczeństwa GS, kontrola indywidualna. Końcówka z wysokostopowej stali chrom-wanad-molibden, hartowana wskrośnie, oksydowana.

## Ogólne dane zamówieniowe

Typ	SDIS SLIM 0.6X3.5X100	Wersja	
Nr zam.	<a href="#">2749610000</a>	Narzędzie montażowe, Szerokość końcówki (B): 3.5 mm, Długość	
GTIN (EAN)	4050118896350	końcówki: 100 mm, Grubość końcówki (A): 0.6 mm	
Ilość	1 ST		