

**SAI-8-M 3P IDC****Weidmüller Interface GmbH & Co. KG**

Klingenbergstraße 26

D-32758 Detmold

Germany

www.weidmueller.com



Kompaktowe złącze IDC skraca prace produkcyjne, uruchomowe i konserwacyjne. Nakrętka radełkowa z metalu - wytrzymała, bezpieczna manipulacja przy niewielkim nakładzie sił. Wymiary rozdzielaczy IDC są zgodne ze standardowymi rozdzielaczami SAI. Oba typy są ze sobą kompatybilne. Wersja 3-biegunowa z 1 sygnałem I/O na gniazdo i wersja 4-biegunowa z 2 sygnałami I/O na gniazdo, indywidualna konfekcja przewodów czujników/urządzeń wykonawczych na miejscu, bezpieczne i szybkie połączenie złączem IDC, stopień ochrony IP 67.

**Ogólne dane zamówieniowe**

Wersja	wersja pokrywy, IDC, M12, 30 V, Kodowanie A, LED: Tak, czujnik bezdotykowy LED: Tak, Typ okablowania: PNP
Nr zam.	<a href="#">1760060000</a>
Typ	SAI-8-M 3P IDC
GTIN (EAN)	4008190200480
Ilość	1 szt.

## SAI-8-M 3P IDC

Weidmüller Interface GmbH &amp; Co. KG

Klingenbergstraße 26

D-32758 Detmold

Germany

www.weidmueller.com

## Dane techniczne

## Dopuszczenia

Atesty



ROHS Zgodny

UL File Number Search [Witryna UL](#)

Nr certyfikatu (cURus) E141197

## Wymiary i masa

Głębokość	152 mm	Głębokość (cale)	5.9842 inch
Wysokość	41.5 mm	Wysokość (cale)	1.6339 inch
Szerokość	60 mm	Szerokość (cale)	2.3622 inch
Masa netto	274 g		

## Temperatury

Temperatura eksploatacyjna -20 - 90°C

## Zgodność produktu z wymogami środowiska naturalnego

Status zgodności z dyrektywą RoHS Zgodne, z wyłączeniem

Wyłączenie RoHS (w przypadkach, w których ma to zastosowanie / jest znane) 6c

REACH SVHC Lead 7439-92-1

SCIP 4060c755-8d0b-4d43-bdb3-4ffabe9d7497

## Dane przyłącza

Zewnętrzna średnica przewodu, min.	1.2 mm	Zewnętrzna średnica przewodu, maks.	1.6 mm
Zakres zaciskania, min.	0.08 mm <sup>2</sup>	Zakres zaciskania, maks.	1.5 mm <sup>2</sup>
przekrój przyłącza przewodu AWG, min.	AWG 28	przekrój przyłączeniowy przewodu AWG, AWG 14 maks.	
jednodrutowe, min. H05(07) V-U	0.2 mm <sup>2</sup>	jednodrutowe, maks. H05(07) V-U	1.5 mm <sup>2</sup>
ciенокodrutowe, min. H05(07) V-K	0.2 mm <sup>2</sup>	ciенокodrutowe, maks. H05(07) V-K	1.5 mm <sup>2</sup>
z AEH z kołnierzem DIN 46 228/4, min.	0.2 mm <sup>2</sup>	z AEH z kołnierzem DIN 46 228/4, maks.	1.5 mm <sup>2</sup>
z tulejką zaciskową, DIN 46228 pt 1, min.	0.2 mm <sup>2</sup>	z końcówką kablową wg DIN 46 228/1, 1.5 mm <sup>2</sup> maks.	
maks. złącze o tym samym przekroju	10	ładownia	standard
odejście rozdzielcze	wersja pokrywy, IDC		

## Dane elektryczne

Napięcie znamionowe, min.	10 V	Napięcie znamionowe, maks.	30 V
napięcie probiercze	1 kV	Maks. pojemność pojedynczego gniazda	4 A
prąd całkowity	10 A	prąd na sygnał	2 A
separacja potencjałów dostępna	Tak	Opór izolacji	109 Ω

## Dane materiałowe

Podstawowy materiał obudowy	Pocan	materiał rozdzielczy	tworzywo sztuczne
kolor obudowy	szary, RAL 7032	materiał uszczelniający pokrywę	Viton
Gniazdo śrubowe	CuZn, niklowany	Materiał styków	CuZn
Powierzchnia styku	połączany	Materiał podstawy styków	PBT (UL 94 V0)

## SAI-8-M 3P IDC

Weidmüller Interface GmbH &amp; Co. KG

Klingenbergstraße 26

D-32758 Detmold

Germany

www.weidmueller.com

## Dane techniczne

## Dane ogólne techniczne

Stopień ochrony	IP67	Kodowanie stacji wtykowych	Kodowanie A
Liczba biegunów	3	Liczba gniazd stykowych	8
Ścieżka połączenia	M12	Stopień zanieczyszczenia	2
Metoda wypalania	V-0	LED	Tak
czujnik bezdotykowy LED	Tak	Kolor diody do funkcji eksploatacyjnej	zielony
Kolor diody do funkcji E/A	żółty		

## Dane techniczne kabla

Liczba biegunów	3	Zewnętrzna średnica przewodu, maks.	1.6 mm
Zewnętrzna średnica przewodu, min.	1.2 mm	Przydatność do tańcucha ciągowego	Nie

## Klasyfikacje

ETIM 6.0	EC002585	ETIM 7.0	EC003558
ETIM 8.0	EC003558	ETIM 9.0	EC003558
ETIM 10.0	EC003558	ECLASS 9.0	27-44-01-08
ECLASS 9.1	27-44-01-08	ECLASS 10.0	27-44-01-11
ECLASS 11.0	27-44-01-11	ECLASS 12.0	27-44-01-11
ECLASS 13.0	27-44-01-11	ECLASS 14.0	27-44-01-11
ECLASS 15.0	27-44-01-11		

## SAI-8-M 3P IDC

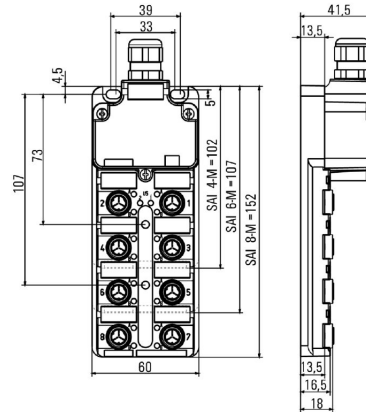
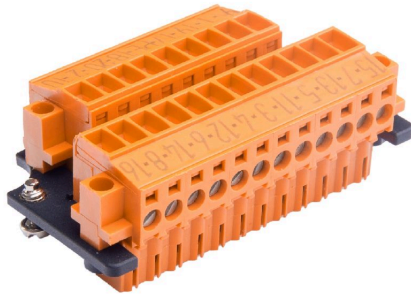
**Weidmüller Interface GmbH & Co. KG**  
Klingenbergstraße 26  
D-32758 Detmold  
Germany

[www.weidmueller.com](http://www.weidmueller.com)

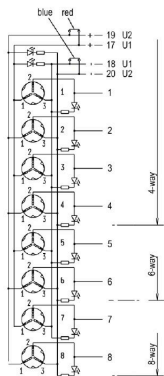
## Rysunki

Rzeczywisty wygląd może różnić się od przedstawionego na ilustracji.

## Rysunek wymiarowy



## Schemat połączeń



## SAI-8-M 3P IDC

Weidmüller Interface GmbH &amp; Co. KG

Klingenbergstraße 26

D-32758 Detmold

Germany

www.weidmueller.com

## Akcesoria

## M12



Kołpaki ochronne zabezpieczają wolne gniazda przed działaniem czynników zewnętrznych.

## Ogólne dane zamówieniowe

Typ	SAI-SK-M12	Wersja	
Nr zam.	<a href="#">9456050000</a>	Chronione podzespoły, Nasadka ochronna	
GTIN (EAN)	4008190304058		
Ilość	30 ST		

## Screwty® narzędzie do dławnic kablowych, z regulacją momentu obrotowego



Doskonałe narzędzie w każdym z możliwych zastosowań. Screwty® jest idealnym narzędziem wielofunkcyjnym do pewnego mocowania wszystkich popularnych rodzajów kabli czujników i elementów wykonawczych. Nawet trudnodostępne wtyki okrągłe stają się osiągalne dzięki użyciu Screwty®. Prosty ruch obrotowy dokręca i odkręca złącza, bez konieczności użycia dużej siły. Wkrętak Screwty® jest rozwiązaniem unikatowym, a zarazem globalnym, ponieważ pasuje do większości kabli i wtyków innych dostawców (ponad 90 %). Screwty® składa się z rękojeści z tradycyjnym adapterem 1/4". Dzięki temu można go używać do wszystkich rozmiarów: złączy wtykowych okrągłych M12 i M8, adaptowalnych wtyków i gniazd M12F i M8F, a także wtyków i gniazd M23.

## Ogólne dane zamówieniowe

Typ	SCREWTY SET -DM	Wersja	
Nr zam.	<a href="#">1920000000</a>	Cable gland tool for M8, M12 lines and connectors	
GTIN (EAN)	4032248436859		
Ilość	1 ST		

## SAI-8-M 3P IDC

Weidmüller Interface GmbH &amp; Co. KG

Klingenbergstraße 26

D-32758 Detmold

Germany

www.weidmueller.com

## Akcesoria

## neutralna



ESG to sprawdzony oznacznik o formacie MultiCard przeznaczony do wielu dobrze znanych urządzeń elektrycznych. W rezultacie można otrzymać wysokiej jakości oznaczenia urządzeń, czytelne, z wysokim kontrastem.

Oferujemy różne typy urządzeń różnych producentów, takich jak Siemens, ABB, Beckhoff itp.

Najważniejsze zalety:

Uniwersalne szyldy; w zależności od typu samoprzylepne lub mocowane na zatrzask. Do urządzeń mocowanych obok siebie, np. bezpieczników, oferujemy oznaczniki ESG do wciskania na szynę oznacznikową. Wykonywanie nadruków laserowych zgodnie z indywidualnymi specyfikacjami

Do nadruku na zamówienie: Prosimy o przesłanie pliku z oprogramowaniem etykietującym M-Print PRO lub M-Print PRO Online (bez instalacji) zgodnie z naszymi specyfikacjami etykietowania.

## Ogólne dane zamówieniowe

Typ	ESG 9/20 MC NE WS	Wersja	
Nr zam.	<a href="#">1609940000</a>	ESG, Oznaczniki urządzeń x 20 mm, PA 66, Barwny: biały, wtykowy	
GTIN (EAN)	4008190203528		
Ilość	200 ST		

## Złącze IDC (płytko-kabel)



Obecnie często spotykane jest zapotrzebowanie na niestandardowe długości kabli. Aby sprostać temu wymaganiu, Weidmüller oferuje szeroki zakres wtyków do swobodnego konfekcjonowania.

Wtyki męskie i gniazdo żeńskie do adaptowalnych podzespołów montażowych złączy M8, M12, M16 i 7/8" o wysokiej odporności konstrukcji, idealnych np. do zastosowań w budowie maszyn. Wtyki M12 są dostępne w 5 różnych systemach połączeń.

Montaż IDC jest szybki i łatwy, ponieważ technologia ta umożliwia wsunięcie przewodu bezpośrednio do punktu zaciskowego bez konieczności zaciskania czy odizolowywania przewodu. Ponadto zapewnia doskonałe bezpieczeństwo działania.

## Ogólne dane zamówieniowe

Typ	SAI-SA-3-IDC	Wersja	
Nr zam.	<a href="#">9457720000</a>	Dołączalny łącznik instalacyjny, M12	
GTIN (EAN)	4032248154869		
Ilość	1 ST		