

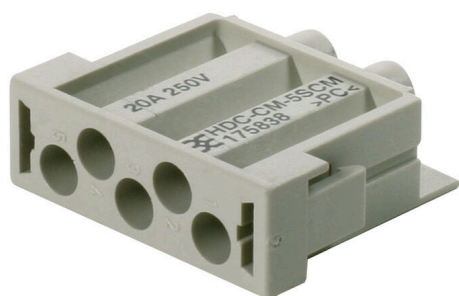
**HDC CM 5 MC****Weidmüller Interface GmbH & Co. KG**

Klingenbergstraße 26

D-32758 Detmold

Germany

www.weidmueller.com



Moduły CM5 są wyposażane w styki zaciskane. Styki zaciskane wyposażone są z kolei w sprężynę ze stali nierdzewnej. Daje to pewne mocowanie styków w module. Do demontażu styków przygotowano specjalne narzędzia. Moduły można zamawiać z wbudowanym mechanizmem luzującym lub bez niego.

Do modułów bez wbudowanego mechanizmu luzującego dostępne są narzędzia demontujące.

**Ogólne dane zamówieniowe**

Wersja	Złącza przemysłowe, wkład HDC, moduł ConCept
Nr zam.	<a href="#">1758380000</a>
Typ	HDC CM 5 MC
GTIN (EAN)	4032248019601
Ilość	10 szt.

## HDC CM 5 MC

Weidmüller Interface GmbH &amp; Co. KG

Klingenbergstraße 26

D-32758 Detmold

Germany

www.weidmueller.com

## Dane techniczne

## Dopuszczenia

Atesty



ROHS

Zgodny

## Wymiary i masa

Głębokość	34 mm	Głębokość (cale)	1.3386 inch
Wysokość	30.5 mm	Wysokość (cale)	1.2008 inch
Szerokość	11.4 mm	Szerokość (cale)	0.4488 inch
Masa netto	6.2 g		

## Zgodność produktu z wymogami środowiska naturalnego

Status zgodności z dyrektywą RoHS	Zgodne, bez wyłączenia
REACH SVHC	Bez SVHC powyżej 0,1 wt%

## Moduły pneumatyczne ConCept

Klasa palności wg UL 94	V-0	Barwny	beżowy
-------------------------	-----	--------	--------

## Dane ogólne

Liczba biegunów	5	Rodzaj przyłącza	Przyłącze zagniatane
Klasa palności wg UL 94	V-0	Rezystancja skrośna	≤2 mΩ
Barwny	beżowy	Opór izolacji	1012 Ω
Typ	złącze męskie	Kategoria przepięciowa	III
Stopień zanieczyszczenia	3	Materiał podstawowy	Poliwęglan, wzmocniony włóknem szklanym
Typoszereg	moduł ConCept	Napięcie pomiarowe (DIN EN 61984)	250 V
Udarowe napięcie pomiarowe (DIN EN 61984)	6 kV	Prąd pomiarowy (DIN EN 61984)	20 A
bez halogenu	false	Produkt o niskiej dymotwórczości wg DIN EN 45545-2	Tak

## wymiary

Szerokość	11.4 mm	długość cokołu	34 mm
wysokość wtyku	30.5 mm		

## Dane przyłączeniowe PE

Rodzaj przyłącza PE	złącze śrubowe nad ramą modułu
---------------------	--------------------------------

## wersja

przekrój przyłączeniowy przewodu AWG, AWG 12 maks.		Długość usunięcia izolacji przyłącza pomiarowego	7 mm
Rodzaj przyłącza	Przyłącze zagniatane	Rezystancja skrośna	≤2 mΩ
przekrój przyłącza przewodu AWG, min. AWG 20		Przekrój przyłącza przewodu, maks.	4 mm <sup>2</sup>
Przekrój przyłącza przewodu, min. 0.5 mm <sup>2</sup>		Materiał podstawowy	Poliwęglan, wzmocniony włóknem szklanym

## Dane techniczne

### Klasyfikacje

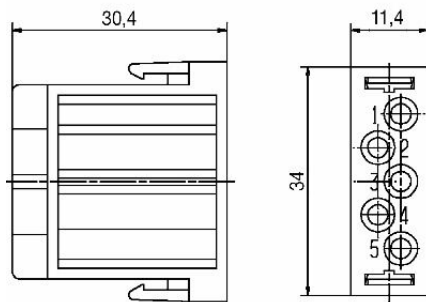
ETIM 8.0	EC000438	ETIM 9.0	EC000438
ETIM 10.0	EC000438	ECLASS 14.0	27-44-02-05
ECLASS 15.0	27-44-02-05		

**HDC CM 5 MC**

**Weidmüller Interface GmbH & Co. KG**  
Klingenbergstraße 26  
D-32758 Detmold  
Germany

**Rysunki**

[www.weidmueller.com](http://www.weidmueller.com)



## HDC CM 5 MC

**Weidmüller Interface GmbH & Co. KG**  
Klingenbergstraße 26  
D-32758 Detmold  
Germany

www.weidmueller.com

## Akcesoria

## Narzędzie do demontażu modułów



Weidmüller oferuje bogaty wybór narzędzi do zaciskania końcówek, demontażu styków i obróbki światłowodów.

## Ogólne dane zamówieniowe

Typ	HDC-DW-MOD	Wersja	
Nr zam.	<a href="#">1688200000</a>	narzędzia pozostałe, Narzędzie do demontażu styków	
GTIN (EAN)	4008190857189		
Ilość	1 ST		

## Crimping tools



Praski do styków toczonych  
Wymuszona blokada gwarantuje wysoką jakość zacisku  
Możliwość odblokowania przy ewentualnym błędzie w obsłudze  
Ogranicznik zapewnia dokładne pozycjonowanie styków

## Ogólne dane zamówieniowe

Typ	CTX CM 1.6/2.5	Wersja	
Nr zam.	<a href="#">9018490000</a>	Narzędzie do zaciskania, Narzędzie do zaciskania terminali, 0.14mm <sup>2</sup> , 4mm <sup>2</sup> , Zagniatanie W	
GTIN (EAN)	4008190884598		
Ilość	1 ST		

## Narzędzia do usuwania styków



Firma Weidmüller oferuje szeroki wybór narzędzi do zagniatania, usuwania styków oraz do kabli światłowodowych.

## Ogólne dane zamówieniowe

Typ	REMOVAL TOOL CM 5	Wersja	
Nr zam.	<a href="#">1866720000</a>	Narzędzia, Narzędzie do demontażu styków	
GTIN (EAN)	4032248437047		
Ilość	1 ST		

## HDC CM 5 MC

**Weidmüller Interface GmbH & Co. KG**  
 Klingenbergstraße 26  
 D-32758 Detmold  
 Germany

www.weidmueller.com

## Akcesoria

## zestyki zaciskane CM5



Zaciskanie to bezpieczny i niezawodny pod względem elektrycznym i mechanicznym sposób łączenia przewodu i styku. Idealne łączenie zaciskane jest gazoszczelne i odporne na korozję.

## Ogólne dane zamówieniowe

Typ	HDC-C-M5-SM0.5AG	Wersja
Nr zam.	<a href="#">1682320000</a>	Złącza przemysłowe, Styk zaciskany, CM 5, Złącze męskie, Przekrój
GTIN (EAN)	4008190474058	przyłącza przewodu, maks.: 0.5, toczony, stop miedzi
Ilość	100 ST	
Typ	HDC-C-M5-SM0.75-1.0AG	Wersja
Nr zam.	<a href="#">1682340000</a>	Złącza przemysłowe, Styk zaciskany, CM 5, Złącze męskie, Przekrój
GTIN (EAN)	4008190474072	przyłącza przewodu, maks.: 1, toczony, stop miedzi
Ilość	100 ST	
Typ	HDC-C-M5-SM1.5AG	Wersja
Nr zam.	<a href="#">1682360000</a>	Złącza przemysłowe, Styk zaciskany, CM 5, Złącze męskie, Przekrój
GTIN (EAN)	4008190474096	przyłącza przewodu, maks.: 1.5, toczony, stop miedzi
Ilość	100 ST	
Typ	HDC-C-M5-SM2.5AG	Wersja
Nr zam.	<a href="#">1682380000</a>	Złącza przemysłowe, Styk zaciskany, CM 5, Złącze męskie, Przekrój
GTIN (EAN)	4008190474119	przyłącza przewodu, maks.: 2.5, toczony, stop miedzi
Ilość	100 ST	
Typ	HDC-C-M5-SM4.0AG	Wersja
Nr zam.	<a href="#">1682400000</a>	Złącza przemysłowe, Styk zaciskany, CM 5, Złącze męskie, Przekrój
GTIN (EAN)	4008190474133	przyłącza przewodu, maks.: 4, toczony, stop miedzi
Ilość	100 ST	