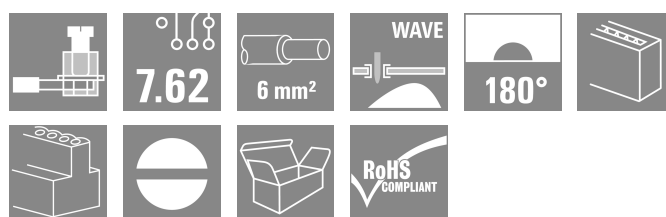


LP 7.62/03/180 4.5SN BK BX

Weidmüller Interface GmbH & Co. KG
Klingenbergstraße 26
D-32758 Detmold
Germany

www.weidmueller.com

Zdjęcie produktu



Podobny do przedstawionego na ilustracji

Zacisk do płytek drukowanych oferuje złącza dla 1000 V, przekrój przewodu 6 mm² i 32 A ze sprawdzonym złączem pałkowym w rastrze 7,50 mm i 7,62 mm, kierunek odgańczenia przewodu w wersji 90° i 180°.

Ogólne dane zamówieniowe

Wersja	Zacisk płytki drukowanej, 7.62 mm, Liczba biegunów: 3, 180°, Długość kołka lutowniczego (l): 4.5 mm, cynowana, czarny, Przyłącze z jarzmem, Zakres zaciskania, maks. : 6 mm ² , skrzynia
Nr zam.	1753920000
Typ	LP 7.62/03/180 4.5SN BK BX
GTIN (EAN)	4032248065394
Ilość	100 szt.
parametry produktu	IEC: 1000 V / 32 A / 0.5 - 6 mm ² UL: 300 V / 20 A / AWG 26 - AWG 12
opakowanie	skrzynia

Dane techniczne

Dopuszczenia

Atesty



ROHS	Zgodny
UL File Number Search	Witryna UL
Nr certyfikatu (UR)	E60693

Wymiary i masa

Głębokość	19 mm	Głębokość (cale)	0.748 inch
Wysokość	15.5 mm	Wysokość (cale)	0.6102 inch
Najmniejsza wysokość montażu	11 mm	Szerokość	23.46 mm
Szerokość (cale)	0.9236 inch	Masa netto	5.31 g

Zgodność produktu z wymogami środowiska naturalnego

Status zgodności z dyrektywą RoHS	Zgodne, bez wyłączenia
REACH SVHC	Bez SVHC powyżej 0,1 wt%

Parametry systemu

Rodzina produktów	OMNIMATE Signal - seria LP	Metoda wykonywania złącz	Przyłącze z jarzmem
montaż na płytce drukowanej	Połączenie lutowane THR	Kierunek odejścia przewodu	180°
Raster w mm (P)	7.62 mm	Raster w calach (P)	0.300 "
Liczba biegunów	3	liczba rzędów z biegunami	1
z możliwością połączenia szeregowego przez klienta	Tak	Liczba rzędów	1
maksymalnie urzędowane bieguny w każdym rzędzie	16	Długość kołka lutowniczego (l)	4.5 mm
Wymiary kołka lutowniczego	0,75 x 0,9 mm	Średnica otworu oczka lutowniczego (D)	1.3 mm
Tolerancja średnicy otworu oczka lutowniczego (D)	+ 0,1 mm	liczba kołków lutowanych na biegun	1
końcówka wkrętaka	0,6 x 3,5	końcówka wkrętaka norma	DIN 5264
Moment obrotowy dociągający, min.	0.5 Nm	Moment obrotowy dociągający, maks.	0.6 Nm
śruba dociskowa	M 3	Długość odizolowania	6 mm
L1 in mm	15.24 mm	L1 w calach	0.600 "
zabezpieczenie przed dotykiem wg DIN VDE 0470	IP 20	zabezpieczenie przed dotykiem wg DIN VDE 57 106	zabezpieczony przed dotknięciem palcami
Stopień ochrony	IP20	Rezystancja skrośna	1,20 mΩ

Dane materiałowe

Materiał izolacyjny	PA	Barwny	czarny
Tabela kolorów (podobny)	RAL 9011	grupa materiałów izolacyjnych	I
Porównywalny wskaźnik śledzenia (CTI)	≥ 600	Moisture Level (MSL)	
Klasa palności wg UL 94	V-2	Materiał styków	Stop Cu
Powierzchnia styku	cynowana	powłokanie	1-3 μm Ni, 4-6 μm SN
Typ cynowania	matowe	Struktura warstwowa przyłącza lutowanego	4...6 μm Ni / 4...6 μm Sn
Temperatura magazynowania, min.	-40 °C	Temperatura magazynowania, max.	70 °C
Temperatura pracy, min.	-50 °C	Temperatura pracy, max.	100 °C
Zakres temperatur montaż, min.	-25 °C	Zakres temperatur montaż, max.	100 °C

Dane techniczne

Przewody pasujące do złącza

Zakres zaciskania, min.	0.13 mm ²
Zakres zaciskania, maks.	6 mm ²
przekrój przyłącza przewodu AWG, min.	AWG 26
przekrój przyłączeniowy przewodu AWG, AWG 12 maks.	
jednodrutowe, min. H05(07) V-U	0.5 mm ²
jednodrutowe, maks. H05(07) V-U	6 mm ²
wielodrutowe, maks. H07V-R	6 mm ²
cienkodrutowe, min. H05(07) V-K	0.5 mm ²
cienkodrutowe, maks. H05(07) V-K	4 mm ²
z AEH z kołnierzem DIN 46 228/4, min.	0.5 mm ²
z AEH z kołnierzem DIN 46 228/4, maks.	2.5 mm ²
z tulejką zaciskową, DIN 46228 pt 1, min.	0.5 mm ²
z końcówką kablową wg DIN 46 228/1, maks.	2.5 mm ²
Sprawdzian trzpieniowy EN 60999 a x b; ø	2,8 mm x 2,4 mm; 3,0 mm

Zaciskany przewód	Przekrój poprzeczny przyłączanego przewodu	Typ	cienkodrutowe
przewód i końcówka tulejkowa	przewód i końcówka tulejkowa	znamionowy	0.5 mm ²
		Długość zdejmowania izolacji	znamionowy 8 mm
		Zalecana tulejka kablowa	H0.5/12 OR
		Długość zdejmowania izolacji	znamionowy 6 mm
		Zalecana tulejka kablowa	H0.5/6
		Przekrój poprzeczny przyłączanego przewodu	Typ
przewód i końcówka tulejkowa	przewód i końcówka tulejkowa	znamionowy	0.75 mm ²
		Długość zdejmowania izolacji	znamionowy 8 mm
		Zalecana tulejka kablowa	H0.75/12 W
		Długość zdejmowania izolacji	znamionowy 6 mm
		Zalecana tulejka kablowa	H0.75/6
		Przekrój poprzeczny przyłączanego przewodu	Typ
przewód i końcówka tulejkowa	przewód i końcówka tulejkowa	znamionowy	1 mm ²
		Długość zdejmowania izolacji	znamionowy 8 mm
		Zalecana tulejka kablowa	H1.0/12 GE
		Długość zdejmowania izolacji	znamionowy 6 mm
		Zalecana tulejka kablowa	H1.0/6

Tekst referencyjny Długość tulejek należy dobrać zależnie od produktu i napięcia znamionowego., Zewnętrzna średnica kołnierza wykonanego z tworzywa sztucznego nie powinna być większa niż podziałka (P)

Dane znamionowe wg IEC

przetestowane zgodnie z normą	IEC 60664-1, IEC 61984	Prąd znamionowy, min. liczba biegunów 32 A (Tu=20°C)
Prąd znamionowy, maks. liczba biegunów (Tu=20°C)	32 A	Prąd znamionowy, min. liczba biegunów 32 A (Tu=40°C)

LP 7.62/03/180 4.5SN BK BX

Weidmüller Interface GmbH & Co. KG

Klingenbergstraße 26

D-32758 Detmold

Germany

www.weidmueller.com

Dane techniczne

Prąd znamionowy, maks. liczba biegunów (Tu=40°C)	30.5 A	napięcie znamionowe przy kat. przepięć/stopniu zanieczyszczenia II/2	1000 V
napięcie znamionowe przy kat. przepięć/stopniu zanieczyszczenia III/2	500 V	napięcie znamionowe przy kat. przepięć/stopniu zanieczyszczenia III/3	500 V
znamionowe napięcie udarowe przy kat. 6 kV przepięć/stopniu zanieczyszczenia II/2		znamionowe napięcie udarowe przy kat. 6 kV przepięć/stopniu zanieczyszczenia III/2	
znamionowe napięcie udarowe przy kat. 6 kV przepięć/stopniu zanieczyszczenia III/3		odporność na zwarcia	3 x 1s z 120 A

Dane znamionowe wg CSA

Instytut (CSA)	CSA	Nr certyfikatu (CSA)	200039-1202191
Napięcie znamionowe (grupa użytkowa B / CSA)	300 V	Napięcie znamionowe (grupa użytkowa D / CSA)	300 V
Prąd znamionowy (grupa użytkowa B / CSA)	20 A	Prąd znamionowy (grupa użytkowa D / CSA)	10 A
przekrój przyłącza przewodu AWG, min.	AWG 26	przekrój przyłącza przewodu AWG, maks.	AWG 12

Odniesienie do wartości znamionowych W specyfikacji podano wartości minimalne, szczegóły – patrz certyfikat.

Dane znamionowe wg UL 1059

Instytut (UR)	UR	Nr certyfikatu (UR)	E60693
Napięcie znamionowe (grupa użytkowa B / UL 1059)	300 V	Napięcie znamionowe (grupa użytkowa D / UL 1059)	300 V
Prąd znamionowy (grupa użytkowa B / UL 1059)	20 A	Prąd znamionowy (grupa użytkowa D / UL 1059)	10 A
przekrój przyłącza przewodu AWG, min.	AWG 26	przekrój przyłącza przewodu AWG, maks.	AWG 12

Odniesienie do wartości znamionowych W specyfikacji podano wartości minimalne, szczegóły – patrz certyfikat.

Opakowanie

opakowanie	skrzynia	Długość VPE	148.00 mm
Szerokość VPE	114.00 mm	Wysokość VPE	64.00 mm

Testy typu

Test: wytrzymałość znaczników	Standard	projekt normy DIN VDE 0627 rozdział 6.2.2 / 09.91	
	Test	znacznik początku, identyfikacja typu, napięcie znamionowe, przekrój znamionowy, raster, znacznik zatwierdzenia SEV, wytrzymałość	
	Ocena	dostępny	
Test: przekrój zaciskowy	Standard	DIN EN 60999 rozdziały 6 i 8.1 / 04.94, DIN EN 60947-1 rozdział 8.2.4.5.1 / 07.98	
	Typ przewodnika	Typ przewodnika oraz przekrój przewodnika	pełny 0,12 mm ²
		Typ przewodnika oraz przekrój przewodnika	giętki 0,12 mm ²
		Typ przewodnika oraz przekrój przewodnika	giętki 4 mm ²
		Typ przewodnika oraz przekrój przewodnika	pełny 6 mm ²
Typ przewodnika oraz przekrój przewodnika	AWG 26/1		

Dane techniczne

Test uszkodzenia i przypadkowego poluzowania przewodników		Typ przewodnika oraz przekrój przewodnika	AWG 26/19
		Typ przewodnika oraz przekrój przewodnika	AWG 12/1
		Typ przewodnika oraz przekrój przewodnika	AWG 12/19
	Ocena	sprawdzony	
	Standard	DIN EN 60999 rozdział 8.4 / 04.94	
	Wymaganie	0,2 kg	
	Typ przewodnika	Typ przewodnika oraz przekrój przewodnika	AWG 26/1
		Typ przewodnika oraz przekrój przewodnika	AWG 26/19
	Ocena	sprawdzony	
	Wymaganie	0,3 kg	
	Typ przewodnika	Typ przewodnika oraz przekrój przewodnika	pełny 0,5 mm ²
		Typ przewodnika oraz przekrój przewodnika	bez izolacji 0,5 mm ²
	Ocena	sprawdzony	
	Wymaganie	0,9 kg	
	Typ przewodnika	Typ przewodnika oraz przekrój przewodnika	giętki 4 mm ²
	Typ przewodnika oraz przekrój przewodnika	AWG 12/1	
	Typ przewodnika oraz przekrój przewodnika	AWG 12/19	
Ocena	sprawdzony		
Wymaganie	1,4 kg		
Typ przewodnika	Typ przewodnika oraz przekrój przewodnika	pełny 6 mm ²	
Ocena	sprawdzony		
Test wyciągania	Standard	DIN EN 60999 rozdział 8.5 / 04.94	
	Wymaganie	≥10 N	
	Typ przewodnika	Typ przewodnika oraz przekrój przewodnika	AWG 26/1
		Typ przewodnika oraz przekrój przewodnika	AWG 26/19
	Ocena	sprawdzony	
	Wymaganie	≥30 N	
	Typ przewodnika	Typ przewodnika oraz przekrój przewodnika	H05V-U0.5
		Typ przewodnika oraz przekrój przewodnika	H05V-K0.5
	Ocena	sprawdzony	
	Wymaganie	≥60 N	
	Typ przewodnika	Typ przewodnika oraz przekrój przewodnika	H07V-K4
		Typ przewodnika oraz przekrój przewodnika	AWG 12/1
		Typ przewodnika oraz przekrój przewodnika	AWG 12/19
	Ocena	sprawdzony	
	Wymaganie	≥80 N	
Typ przewodnika	Typ przewodnika oraz przekrój przewodnika	H07V-U6	
Ocena	sprawdzony		

Dane techniczne

www.weidmueller.com

Ważna informacja

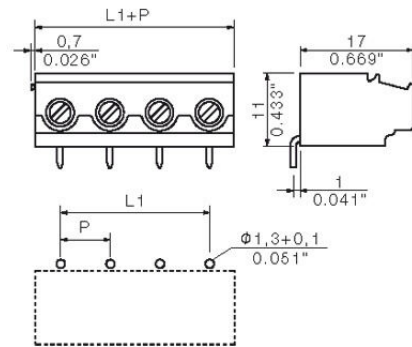
Zgodność IPC	Zgodność: produkty są projektowane, wytwarzane oraz dostarczane zgodnie z uznanymi normami międzynarodowymi, właściwości produktów są zgodne z gwarantowanymi w karcie katalogowej lub ich jakość wykonania jest zgodna z wymogami klasy 2 wg IPC-A-610. Na życzenie mogą być ocenione dalsze wymagania dotyczące produktów.
Uwagi	<ul style="list-style-type: none"> • Additional variants on request • Rated current related to rated cross-section & min. No. of poles. • Wire end ferrule without plastic collar to DIN 46228/1 • Wire end ferrule with plastic collar to DIN 46228/4 • P on drawing = pitch • Rated data refer only to the component itself. Clearance and creepage distances to other components are to be designed in accordance with the relevant application standards. • Long term storage of the product with average temperature of 50 °C and maximum humidity 70%, 36 months

Klasyfikacje

ETIM 8.0	EC002643	ETIM 9.0	EC002643
ETIM 10.0	EC002643	ECLASS 14.0	27-46-01-01
ECLASS 15.0	27-46-01-01		

Rysunki

Rysunek wymiarowany



Wykres



Akcesoria

płyty pośrednie



Maksymalne napięcie opiera się na minimalnej odległości.

Płyty pośrednie zwiększają odstępy i odległości między częściami przewodzącymi między poszczególnymi potencjałami i pozwalają na większe napięcie znamionowe lub wyraźny rozdział, np. między siecią zasilającą a napięciami położonymi na małym obszarze lub między poszczególnymi obszarami ochronnymi. Połączenie zaciskowe umożliwia prostą instalację i gwarantuje bezpieczne dopasowanie. Inne właściwości obejmują:

Raster wydłużony o 1,27 lub 2,54 mm – wszystkie inne możliwe kombinacje
Kodowanie kolorami zapewnia wizualne zróżnicowanie
Różne geometrie dla standardowych konstrukcji.

Eliminacja niedoskonałego uzbrajania w pojedyncze elementy: pojedyncze bloki zaciskowe stają się jednym zintegrowanym elementem konstrukcyjnym. Rozwiązanie konfekcjonowane na życzenie.

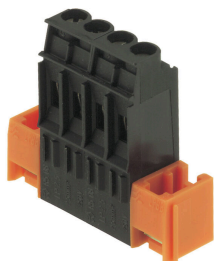
Zalety: wydajne przetwarzanie, większa stabilność, poprawiona niezawodność.

Ogólne dane zamówieniowe

Typ	LPZP 2.54/90 OR	Wersja
Nr zam.	1747480000	Zacisk płytki drukowanej, Akcesoria, Płytki pośrednia, pomarańczowy, Liczba biegunów: 1
GTIN (EAN)	4008190992163	
Ilość	100 ST	
Typ	LPZP 1.27/90 OR	Wersja
Nr zam.	1747490000	Zacisk płytki drukowanej, Akcesoria, Płytki pośrednia, pomarańczowy, Liczba biegunów: 1
GTIN (EAN)	4008190992170	
Ilość	100 ST	
Typ	LPZP 2.54/90 SW	Wersja
Nr zam.	1747500000	Zacisk płytki drukowanej, Akcesoria, Płytki pośrednia, czarny, Liczba biegunów: 1
GTIN (EAN)	4008190992187	
Ilość	100 ST	
Typ	LPZP 1.27/90 SW	Wersja
Nr zam.	1747510000	Zacisk płytki drukowanej, Akcesoria, Płytki pośrednia, czarny, Liczba biegunów: 1
GTIN (EAN)	4008190992194	
Ilość	100 ST	

Akcesoria

Bloki mocujące



Drobny komponent, znaczący efekt:

Zatraskowe elementy mocujące zwiększają mechaniczną obciążalność złączy do płytek drukowanych.

Zatraskiwanie lub konfekcjonowanie – zawsze właściwe rozwiązanie:

Wytrzymałe, precyzyjnie dopasowane połączenie zaciosowe

Wytrzymałe metalowe wkłady

gwintowane Dopasowane do wszystkich kierunków

wyjścia

Maksymalna stabilność, minimalny wysięk:

Wyjątkowa odporność na częste operacje związane z

mocowaniem Kompletny zestaw ułatwiający selekcję

Rezultat: skuteczniejsze zabezpieczenie przed awarią

spoin lutowniczych, styków i całego podzespołu na

wypadek wstrząsu mechanicznego jak np. wibracji i

naprężeń.

Ogólne dane zamówieniowe

Typ	LPBB OR	Wersja
Nr zam.	1747540000	Zacisk płytki drukowanej, Akcesoria, blok mocujący, pomarańczowy,
GTIN (EAN)	4008190992224	Liczba biegunów: 1
Ilość	100 ST	