

## LP 7.62/03/180 3.2SN OR BX

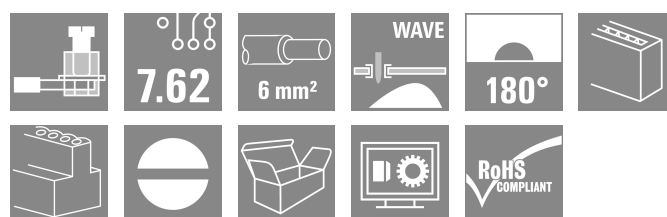
Weidmüller Interface GmbH & Co. KG

Klingenbergstraße 26

D-32758 Detmold

Germany

www.weidmueller.com



Zacisk do płytek drukowanych oferuje złącza dla 1000 V, przekrój przewodu 6 mm<sup>2</sup> i 32 A ze sprawdzonym złączem pałkowym w rastrze 7,50 mm i 7,62 mm, kierunek odgańlenia przewodu w wersji 90° i 180°.

### Ogólne dane zamówieniowe

Wersja	Zacisk płytki drukowanej, 7.62 mm, Liczba biegunów: 3, 180°, Długość kołka lutowniczego (l): 3.2 mm, cynowana, pomarańczowy, Przyłącze z jarzmem, Zakres zaciskania, maks. : 6 mm <sup>2</sup> , skrzynia
Nr zam.	<a href="#">1753900000</a>
Typ	LP 7.62/03/180 3.2SN OR BX
GTIN (EAN)	4032248065288
Ilość	100 szt.
parametry produktu	IEC: 1000 V / 32 A / 0.5 - 6 mm <sup>2</sup> UL: 300 V / 20 A / AWG 26 - AWG 12
opakowanie	skrzynia

## LP 7.62/03/180 3.2SN OR BX

Weidmüller Interface GmbH & Co. KG  
Klingenbergstraße 26  
D-32758 Detmold  
Germany

www.weidmueller.com

## Technical data

## Dopuszczenia

Atesty



ROHS	Zgodny
UL File Number Search	<a href="#">Witryna UL</a>
Nr certyfikatu (UR)	E60693

## Wymiary i masa

Głębokość	19 mm	Głębokość (cale)	0.748 inch
Wysokość	14.2 mm	Wysokość (cale)	0.5591 inch
Najmniejsza wysokość montażu	11 mm	Szerokość	23.46 mm
Szerokość (cale)	0.9236 inch	Masa netto	4.95 g

## Zgodność produktu z wymogami środowiska naturalnego

Status zgodności z dyrektywą RoHS	Zgodne, bez wyłączenia
REACH SVHC	Bez SVHC powyżej 0,1 wt%

## Parametry systemu

Rodzina produktów	OMNIMATE Signal - seria LP	Metoda wykonywania złącz	Przyłącze z jarzmem
montaż na płytce drukowanej	Połączenie lutowane THR	Kierunek odejścia przewodu	180°
Raster w mm (P)	7.62 mm	Raster w calach (P)	0.300 "
Liczba biegunów	3	liczba rzędów z biegunami	1
z możliwością połączenia szeregowego przez klienta	Tak	Liczba rzędów	1
maksymalnie urzędowane bieguny w każdym rzędzie	16	Długość kołka lutowniczego (l)	3.2 mm
Wymiary kołka lutowniczego	0,75 x 0,9 mm	Średnica otworu oczka lutowniczego (D)	1.3 mm
Tolerancja średnicy otworu oczka lutowniczego (D)	+ 0,1 mm	liczba kołków lutowanych na biegun	1
końcówka wkrętaka	0,6 x 3,5	końcówka wkrętaka norma	DIN 5264
Moment obrotowy dociągający, min.	0.5 Nm	Moment obrotowy dociągający, maks.	0.6 Nm
śruba dociskowa	M 3	Długość odizolowania	6 mm
L1 in mm	15.24 mm	L1 w calach	0.600 "
zabezpieczenie przed dotykiem wg DIN VDE 0470	IP 20	zabezpieczenie przed dotykiem wg DIN VDE 57 106	zabezpieczony przed dotknięciem palcami
Stopień ochrony	IP20	Rezystancja skrośna	1,20 mΩ

## Dane materiałowe

Materiał izolacyjny	PA	Barwny	pomarańczowy
Tabela kolorów (podobny)	RAL 2000	grupa materiałów izolacyjnych	I
Porównywalny wskaźnik śledzenia (CTI)	≥ 600	Moisture Level (MSL)	
Klasa palności wg UL 94	V-2	Materiał styków	Stop Cu
Powierzchnia styku	cynowana	powlekanie	1-3 μm Ni, 4-6 μm SN
Typ cynowania	matowe	Struktura warstwowa przyłącza lutowanego	4...6 μm Ni / 4...6 μm Sn
Temperatura magazynowania, min.	-40 °C	Temperatura magazynowania, max.	70 °C
Temperatura pracy, min.	-50 °C	Temperatura pracy, max.	100 °C
Zakres temperatur montaż, min.	-25 °C	Zakres temperatur montaż, max.	100 °C

## LP 7.62/03/180 3.2SN OR BX

Weidmüller Interface GmbH &amp; Co. KG

Klingenbergstraße 26

D-32758 Detmold

Germany

www.weidmueller.com

## Technical data

## Przewody pasujące do złącza

Zakres zaciskania, min.	0.13 mm <sup>2</sup>
Zakres zaciskania, maks.	6 mm <sup>2</sup>
przekrój przyłącza przewodu AWG, min.	AWG 26
przekrój przyłączeniowy przewodu AWG, AWG 12 maks.	
jednodrutowe, min. H05(07) V-U	0.5 mm <sup>2</sup>
jednodrutowe, maks. H05(07) V-U	6 mm <sup>2</sup>
wielodrutowe, maks. H07V-R	6 mm <sup>2</sup>
cienkodrutowe, min. H05(07) V-K	0.5 mm <sup>2</sup>
cienkodrutowe, maks. H05(07) V-K	4 mm <sup>2</sup>
z AEH z kołnierzem DIN 46 228/4, min.	0.5 mm <sup>2</sup>
z AEH z kołnierzem DIN 46 228/4, maks.	2.5 mm <sup>2</sup>
z tulejką zaciskową, DIN 46228 pt 1, min.	0.5 mm <sup>2</sup>
z końcówką kablową wg DIN 46 228/1, maks.	2.5 mm <sup>2</sup>
Sprawdzian trzpieniowy EN 60999 a x b; ø	2,8 mm x 2,4 mm; 3,0 mm

Zaciskany przewód	Przekrój poprzeczny przyłączanego przewodu	Typ	cienkodrutowe
przewód i końcówka tulejkowa	przewód i końcówka tulejkowa	znamionowy	0.5 mm <sup>2</sup>
		Długość zdejmowania izolacji	znamionowy 8 mm
		Zalecana tulejka kablowa	<a href="#">H0.5/12 OR</a>
		Długość zdejmowania izolacji	znamionowy 6 mm
		Zalecana tulejka kablowa	<a href="#">H0.5/6</a>
		Przekrój poprzeczny przyłączanego przewodu	Typ
przewód i końcówka tulejkowa	przewód i końcówka tulejkowa	znamionowy	0.75 mm <sup>2</sup>
		Długość zdejmowania izolacji	znamionowy 8 mm
		Zalecana tulejka kablowa	<a href="#">H0.75/12 W</a>
		Długość zdejmowania izolacji	znamionowy 6 mm
		Zalecana tulejka kablowa	<a href="#">H0.75/6</a>
		Przekrój poprzeczny przyłączanego przewodu	Typ
przewód i końcówka tulejkowa	przewód i końcówka tulejkowa	znamionowy	1 mm <sup>2</sup>
		Długość zdejmowania izolacji	znamionowy 8 mm
		Zalecana tulejka kablowa	<a href="#">H1.0/12 GE</a>
		Długość zdejmowania izolacji	znamionowy 6 mm
		Zalecana tulejka kablowa	<a href="#">H1.0/6</a>

Tekst referencyjny Długość tulejek należy dobrać zależnie od produktu i napięcia znamionowego., Zewnętrzna średnica kołnierza wykonanego z tworzywa sztucznego nie powinna być większa niż podziałka (P)

## Dane znamionowe wg IEC

przetestowane zgodnie z normą	IEC 60664-1, IEC 61984	Prąd znamionowy, min. liczba biegunów 32 A (Tu=20°C)
Prąd znamionowy, maks. liczba biegunów (Tu=20°C)	32 A	Prąd znamionowy, min. liczba biegunów 32 A (Tu=40°C)

## LP 7.62/03/180 3.2SN OR BX

Weidmüller Interface GmbH &amp; Co. KG

Klingenbergstraße 26

D-32758 Detmold

Germany

www.weidmueller.com

## Technical data

Prąd znamionowy, maks. liczba biegunów (Tu=40°C)	30.5 A	napięcie znamionowe przy kat. przepięć/stopniu zanieczyszczenia II/2	1000 V
napięcie znamionowe przy kat. przepięć/stopniu zanieczyszczenia III/2	500 V	napięcie znamionowe przy kat. przepięć/stopniu zanieczyszczenia III/3	500 V
znamionowe napięcie udarowe przy kat. 6 kV przepięć/stopniu zanieczyszczenia II/2		znamionowe napięcie udarowe przy kat. 6 kV przepięć/stopniu zanieczyszczenia III/2	
znamionowe napięcie udarowe przy kat. 6 kV przepięć/stopniu zanieczyszczenia III/3		odporność na zwarcia	3 x 1s z 120 A

## Dane znamionowe wg CSA

Instytut (CSA)	CSA	Nr certyfikatu (CSA)	200039-1202191
Napięcie znamionowe (grupa użytkowa B / CSA)	300 V	Napięcie znamionowe (grupa użytkowa D / CSA)	300 V
Prąd znamionowy (grupa użytkowa B / CSA)	20 A	Prąd znamionowy (grupa użytkowa D / CSA)	10 A
przekrój przyłącza przewodu AWG, min.	AWG 26	przekrój przyłącza przewodu AWG, maks.	AWG 12

Odniesienie do wartości znamionowych W specyfikacji podano wartości minimalne, szczegóły – patrz certyfikat.

## Dane znamionowe wg UL 1059

Instytut (UR)	UR	Nr certyfikatu (UR)	E60693
Napięcie znamionowe (grupa użytkowa B / UL 1059)	300 V	Napięcie znamionowe (grupa użytkowa D / UL 1059)	300 V
Prąd znamionowy (grupa użytkowa B / UL 1059)	20 A	Prąd znamionowy (grupa użytkowa D / UL 1059)	10 A
przekrój przyłącza przewodu AWG, min.	AWG 26	przekrój przyłącza przewodu AWG, maks.	AWG 12

Odniesienie do wartości znamionowych W specyfikacji podano wartości minimalne, szczegóły – patrz certyfikat.

## Opakowanie

opakowanie	skrzynia	Długość VPE	138.00 mm
Szerokość VPE	94.00 mm	Wysokość VPE	78.00 mm

## Testy typu

Test: wytrzymałość znaczników	Standard	projekt normy DIN VDE 0627 rozdział 6.2.2 / 09.91
	Test	znacznik początku, identyfikacja typu, napięcie znamionowe, przekrój znamionowy, raster, znacznik zatwierdzenia SEV, wytrzymałość
	Ocena	dostępny
Test: przekrój zaciskowy	Standard	DIN EN 60999 rozdziały 6 i 8.1 / 04.94, DIN EN 60947-1 rozdział 8.2.4.5.1 / 07.98
	Typ przewodnika	Typ przewodnika oraz przekrój przewodnika pełny 0,12 mm <sup>2</sup>
	Typ przewodnika oraz przekrój przewodnika	giętki 0,12 mm <sup>2</sup>
	Typ przewodnika oraz przekrój przewodnika	giętki 4 mm <sup>2</sup>
	Typ przewodnika oraz przekrój przewodnika	pełny 6 mm <sup>2</sup>
Typ przewodnika oraz przekrój przewodnika	AWG 26/1	

## Technical data

		Typ przewodnika oraz przekrój przewodnika	AWG 26/19
		Typ przewodnika oraz przekrój przewodnika	AWG 12/1
		Typ przewodnika oraz przekrój przewodnika	AWG 12/19
	Ocena	sprawdzony	
Test uszkodzenia i przypadkowego poluzowania przewodników	Standard	DIN EN 60999 rozdział 8.4 / 04.94	
	Wymaganie	0,2 kg	
	Typ przewodnika	Typ przewodnika oraz przekrój przewodnika	AWG 26/1
		Typ przewodnika oraz przekrój przewodnika	AWG 26/19
	Ocena	sprawdzony	
	Wymaganie	0,3 kg	
	Typ przewodnika	Typ przewodnika oraz przekrój przewodnika	pełny 0,5 mm <sup>2</sup>
		Typ przewodnika oraz przekrój przewodnika	bez izolacji 0,5 mm <sup>2</sup>
	Ocena	sprawdzony	
	Wymaganie	0,9 kg	
	Typ przewodnika	Typ przewodnika oraz przekrój przewodnika	giętki 4 mm <sup>2</sup>
		Typ przewodnika oraz przekrój przewodnika	AWG 12/1
Typ przewodnika oraz przekrój przewodnika		AWG 12/19	
Ocena	sprawdzony		
Wymaganie	1,4 kg		
Typ przewodnika	Typ przewodnika oraz przekrój przewodnika	pełny 6 mm <sup>2</sup>	
Test wyciągania	Ocena	sprawdzony	
	Standard	DIN EN 60999 rozdział 8.5 / 04.94	
	Wymaganie	≥10 N	
	Typ przewodnika	Typ przewodnika oraz przekrój przewodnika	AWG 26/1
		Typ przewodnika oraz przekrój przewodnika	AWG 26/19
	Ocena	sprawdzony	
	Wymaganie	≥30 N	
	Typ przewodnika	Typ przewodnika oraz przekrój przewodnika	H05V-U0.5
		Typ przewodnika oraz przekrój przewodnika	H05V-K0.5
	Ocena	sprawdzony	
	Wymaganie	≥60 N	
	Typ przewodnika	Typ przewodnika oraz przekrój przewodnika	H07V-K4
Typ przewodnika oraz przekrój przewodnika		AWG 12/1	
Typ przewodnika oraz przekrój przewodnika		AWG 12/19	
Ocena	sprawdzony		
Wymaganie	≥80 N		
Typ przewodnika	Typ przewodnika oraz przekrój przewodnika	H07V-U6	
Ocena	sprawdzony		

## Technical data

[www.weidmueller.com](http://www.weidmueller.com)

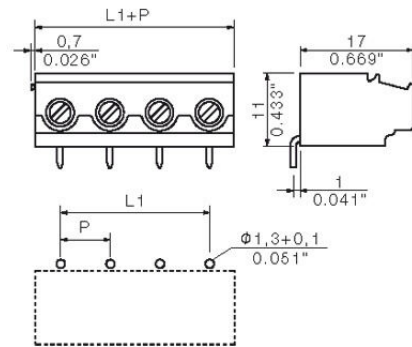
### Ważna informacja

Zgodność IPC	Zgodność: produkty są projektowane, wytwarzane oraz dostarczane zgodnie z uznanymi normami międzynarodowymi, właściwości produktów są zgodne z gwarantowanymi w karcie katalogowej lub ich jakość wykonania jest zgodna z wymogami klasy 2 wg IPC-A-610. Na życzenie mogą być ocenione dalsze wymagania dotyczące produktów.
Uwagi	<ul style="list-style-type: none"> <li>• Additional variants on request</li> <li>• Rated current related to rated cross-section &amp; min. No. of poles.</li> <li>• Wire end ferrule without plastic collar to DIN 46228/1</li> <li>• Wire end ferrule with plastic collar to DIN 46228/4</li> <li>• P on drawing = pitch</li> <li>• Rated data refer only to the component itself. Clearance and creepage distances to other components are to be designed in accordance with the relevant application standards.</li> <li>• Long term storage of the product with average temperature of 50 °C and maximum humidity 70%, 36 months</li> </ul>

### Klasyfikacje

ETIM 8.0	EC002643	ETIM 9.0	EC002643
ETIM 10.0	EC002643	ECLASS 14.0	27-46-01-01
ECLASS 15.0	27-46-01-01		

Rysunek wymiarowany



Wykres



## LP 7.62/03/180 3.2SN OR BX

**Weidmüller Interface GmbH & Co. KG**

Klingenbergstraße 26

D-32758 Detmold

Germany

[www.weidmueller.com](http://www.weidmueller.com)

## Accessories

### płyty pośrednie



Maksymalne napięcie opiera się na minimalnej odległości.

Płyty pośrednie zwiększają odstęp i odległość między częściami przewodzącymi między poszczególnymi potencjałami i pozwalają na większe napięcie znamionowe lub wyraźny rozdział, np. między siecią zasilającą a napięciami położonymi na małym obszarze lub między poszczególnymi obszarami ochronnymi. Połączenie zaciosowe umożliwia prostą instalację i gwarantuje bezpieczne dopasowanie. Inne właściwości obejmują:

Raster wydłużony o 1,27 lub 2,54 mm – wszystkie inne możliwe kombinacje  
Kodowanie kolorami zapewnia wizualne zróżnicowanie  
Różne geometrie dla standardowych konstrukcji.

Eliminacja niedoskonałego uzbrajania w pojedyncze elementy: pojedyncze bloki zaciskowe stają się jednym zintegrowanym elementem konstrukcyjnym. Rozwiązanie konfekcjonowane na życzenie.

Zalety: wydajne przetwarzanie, większa stabilność, poprawiona niezawodność.

### Ogólne dane zamówieniowe

Typ	LPZP 2.54/90 OR	Wersja
Nr zam.	<a href="#">1747480000</a>	Zacisk płytki drukowanej, Akcesoria, Płytki pośrednia,
GTIN (EAN)	4008190992163	pomarańczowy, Liczba biegunów: 1
Ilość	100 ST	
Typ	LPZP 1.27/90 OR	Wersja
Nr zam.	<a href="#">1747490000</a>	Zacisk płytki drukowanej, Akcesoria, Płytki pośrednia,
GTIN (EAN)	4008190992170	pomarańczowy, Liczba biegunów: 1
Ilość	100 ST	
Typ	LPZP 2.54/90 SW	Wersja
Nr zam.	<a href="#">1747500000</a>	Zacisk płytki drukowanej, Akcesoria, Płytki pośrednia, czarny, Liczba
GTIN (EAN)	4008190992187	biegunów: 1
Ilość	100 ST	
Typ	LPZP 1.27/90 SW	Wersja
Nr zam.	<a href="#">1747510000</a>	Zacisk płytki drukowanej, Akcesoria, Płytki pośrednia, czarny, Liczba
GTIN (EAN)	4008190992194	biegunów: 1
Ilość	100 ST	

## Accessories

## Bloki mocujące



Drobny komponent, znaczący efekt:

Zatraskowe elementy mocujące zwiększają mechaniczną obciążalność złączy do płytek drukowanych.

Zatraskiwanie lub konfekcjonowanie – zawsze właściwe rozwiązanie:

Wytrzymałe, precyzyjnie dopasowane połączenie

zaciosowe Wytrzymałe metalowe wkłady

gwintowane Dopasowane do wszystkich kierunków wyjścia

Maksymalna stabilność, minimalny wysięk:

Wyjątkowa odporność na częste operacje związane z

mocowaniem Kompletny zestaw ułatwiający selekcję

Rezultat: skuteczniejsze zabezpieczenie przed awarią

spoin lutowniczych, styków i całego podzespołu na

wypadek wstrząsu mechanicznego jak np. wibracji i

naprężeń.

## Ogólne dane zamówieniowe

Typ	LPBB OR	Wersja
Nr zam.	<a href="#">1747540000</a>	Zacisk płytki drukowanej, Akcesoria, blok mocujący, pomarańczowy,
GTIN (EAN)	4008190992224	Liczba biegunów: 1
Ilość	100 ST	