

ASK 1/EN DB

Weidmüller Interface GmbH & Co. KG

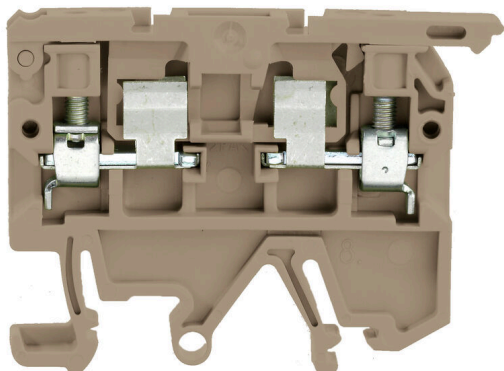
Klingenbergstraße 26

D-32758 Detmold

Germany

www.weidmueller.com

Zdjęcie produktu



Złączki szeregowe bezpiecznikowe i złączki szeregowe komponentów pozwalają na wkomponowanie elementów zabezpieczających i funkcjonalnych bezpośrednio w listwę zaciskową. Złączki szeregowe bezpiecznikowe obejmują wbudowane uchwyty bezpiecznika, aby niezawodnie chronić elektryczne obwody przed przeciążeniem – idealne rozwiązanie do systemów sterowania i systemów rozdzielczych. Złączki szeregowe komponentów umożliwiają włączenie komponentów elektronicznych, takich jak diody, rezystory lub diody LED, bezpośrednio do okablowania. Zapewnia to oszczędność miejsca i przejrzyste wdrożenie funkcji przełączania i separacji sygnałów. Oba typy złączek szeregowych zapewniają wyższe bezpieczeństwo, prostą konserwację i kompaktową, zorientowaną na funkcje instalację.

Ogólne dane zamówieniowe

Wersja	Zacisk bezpiecznika, złącze śrubowe, Ciemnobrązowy, 4 mm ² , 6.3 A, 500 V, liczba przyłączy: 2, liczba poziomów: 1, TS 35, TS 32
Nr zam.	1750470000
Typ	ASK 1/EN DB
GTIN (EAN)	4008190316983
Ilość	100 szt.

Dane techniczne

Dopuszczenia

Atesty



ROHS Zgodny

UL File Number Search [Witryna UL](#)

Nr certyfikatu (UR) E60693

Wymiary i masa

Głębokość	43 mm	Głębokość (cale)	1.6929 inch
Wysokość	58 mm	Wysokość (cale)	2.2835 inch
Szerokość	8.1 mm	Szerokość (cale)	0.3189 inch
Masa netto	11.38 g		

Temperatury

Temperatura magazynowania	-25 °C...55 °C	Temperatura otoczenia	-50 °C...55 °C
długotrwała temperatura użytkowa, min.	-50 °C	długotrwała temperatura użytkowa, maks.	100 °C

Zgodność produktu z wymogami środowiska naturalnego

Status zgodności z dyrektywą RoHS	Zgodne, bez wyłączenia
REACH SVHC	Bez SVHC powyżej 0,1 wt%

Informacje ogólne

przekrój przyłączeniowy przewodu AWG, AWG 12 maks.	przekrój przyłącza przewodu AWG, min. AWG 26
Normy IEC 60947-7-3	Szyba montażowa TS 35, TS 32

Przewody zaciskane (kolejne przyłącze)

przekrój przyłącza przewodu, cienkodrutowe z końcówką kablową DIN 46228/1, dalsze przyłącze, maks.	4 mm ²	Rodzaj przyłącza, kolejne przyłącze	złącze sprężynowe
----------------------------------------------------------------------------------------------------	-------------------	-------------------------------------	-------------------

Złączki bezpiecznikowe

wkładka bezpiecznikowa	G-Si. 5 x 20	Uchwyt do bezpiecznika (uchwyt wkładki)	obrotowy
Rodzaj napięcia dla wskaźnika	AC/DC		

dalsze dane techniczne

otwarte strony	z prawej strony	wersja przetestowana pod kątem eksplozji	Nie
rodzaj montażu	wciskany		

dane tworzywa

Materiał podstawowy	PA 66	Barwny	Ciemnobeżowy
Klasa palności wg UL 94	V-2		

ASK 1/EN DB

Weidmüller Interface GmbH & Co. KG

Klingenbergstraße 26

D-32758 Detmold

Germany

www.weidmueller.com

Dane techniczne

dane znamionowe

Przekrój pomiarowy	4 mm ²	Napięcie znamionowe	500 V
Znamionowe napięcie stałe	500 V	Znamionowe natężenie prądu	6.3 A
Prąd przy maksymalnym przewodowaniu	6.3 A	Normy	IEC 60947-7-3
Rezystancja objętościowa wg IEC 60947-7-x	1 mΩ	Moc stratna zgodnie z wymaganiami IEC 1.02 W 60947-7-x	

dane znamionowe wg CSA

Maks. przekrój przewodu (CSA)	12 AWG	Napięcie rozm. C (CSA)	300 V
Prąd Gr C (CSA)	10 A	Nr certyfikatu (CSA)	200039-2372908
Napięcie rozm. B (CSA)	300 V	Prąd Gr B (CSA)	10 A
Napięcie rozm. D (CSA)	300 V	Prąd Gr D (CSA)	10 A
Min. przekrój przewodu (CSA)	26 AWG		

dane znamionowe wg UL

Wielkość przewodu Factory wiring max (UR)	12 AWG	Prąd Gr C (UR)	10 A
Napięcie rozm. C (UR)	300 V	Wielkość przewodu Factory wiring min (UR)	26 AWG
Nr certyfikatu (UR)	E60693	Wielkość przewodu Field wiring min (UR)	22 AWG
Wielkość przewodu Field wiring max (UR)	12 AWG		

parametry systemu

Wykonanie	Złącze śrubowe, element bezpiecznikowy, wolne z jednej strony	niezbędna płyta zamykająca	Tak
Liczba potencjałów	1	liczba poziomów	1
liczba zacisków na poziomie	2	Liczba potencjałów w rzędzie	1
poziomy wewnętrznie zmostkowane	Nie	Przyłącze PE	Nie
Szyna montażowa	TS 35, TS 32	Funkcja N	Nie
Funkcja PE	Nie	Funkcja PEN	Nie

przewody zaciskane (złącze wymiarowane)

przekrój przyłączeniowy przewodu AWG, AWG 12 maks.		kierunek podłączenia	z boku
Długość odizolowania	9 mm	Rodzaj przyłącza 2	złącze sprężynowe
Rodzaj przyłącza	złącze śrubowe	liczba przyłączy	2
Zakres zaciskania, maks.	4 mm ²	Zakres zaciskania, min.	0.13 mm ²
przekrój przyłącza przewodu AWG, min. AWG 26		Przekrój przyłącza przewodu, cienki przewód wielodrutowy z tulejkami kablowymi DIN 46228/4, maks.	4 mm ²
Przekrój przyłącza przewodu, cienki przewód wielodrutowy z tulejkami kablowymi DIN 46228/4, min.	0.13 mm ²	Przekrój przyłącza przewodu, cienki przewód wielodrutowy z tulejkami kablowymi DIN 46228/1, maks.	4 mm ²
Przekrój przyłącza przewodu, cienki przewód wielodrutowy z tulejkami kablowymi DIN 46228/1, min.	0.13 mm ²	Przekrój przyłącza przewodu, z cienkiego 4 mm ² drutu, maks.	
Przekrój przyłącza przewodu, cienki przewód wielodrutowy, min.	0.13 mm ²	Maks. przekrój przyłącza, przewód wielodrutowy, maks.	4 mm ²

ASK 1/EN DB

Weidmüller Interface GmbH & Co. KG

Klingenbergstraße 26

D-32758 Detmold

Germany

www.weidmueller.com

Dane techniczne

Maks. przekrój przyłącza, przewód wielodrutowy, min. 0.13 mm²

Przekrój przyłącza przewodów, przewód jednodrutowy, min. 0.13 mm²

Przekrój przyłącza przewodów, przewód jednodrutowy, maks. 4 mm²

Maks. przekrój przyłącza, cienki przewód wielodrutowy, min. 0.13 mm²

Ważna informacja

Informacje produktowe

Napięcie zależy od wybranego elementu bezpiecznika lub wybranej lampki wskaźnika

Klasyfikacje

ETIM 8.0

EC000899

ETIM 9.0

EC000899

ETIM 10.0

EC000899

ECLASS 14.0

27-25-01-13

ECLASS 15.0

27-25-01-13

ASK 1/EN DB

Weidmüller Interface GmbH & Co. KG

Klingenbergstraße 26

D-32758 Detmold

Germany

www.weidmueller.com

Akcesoria

Mostki poprzeczne



Rozdział lub mnożenie potencjału do przylegających złączek odbywa się za pomocą mostków poprzecznych. Unika się dodatkowej pracy wymaganej do wykonania okablowania. Nawet w przypadku uszkodzenia biegunów nadal zapewniona jest niezawodność styku w złączkach. Nasza oferta obejmuje mostki poprzeczne wtykowe i wkręcane do złączek modułowych.

Ogólne dane zamówieniowe

Typ	QB 2 WI RA8 IS	Wersja
Nr zam.	0461100000	Złącze krosujące (terminal), przykręcany, szary, 27 A, Liczba
GTIN (EAN)	4008190034818	biegunów: 2, Raster w mm (P): 8.00, Izolowany: Tak, Szerokość: 3 mm
Ilość	50 ST	
Typ	QB 3 WI RA8 IS	Wersja
Nr zam.	0461200000	Złącze krosujące (terminal), przykręcany, szary, 27 A, Liczba
GTIN (EAN)	4008190161699	biegunów: 3, Raster w mm (P): 8.00, Izolowany: Tak, Szerokość: 3 mm
Ilość	50 ST	
Typ	QB 4 WI RA8 IS	Wersja
Nr zam.	0461300000	Złącze krosujące (terminal), przykręcany, szary, 27 A, Liczba
GTIN (EAN)	4008190025373	biegunów: 4, Raster w mm (P): 8.00, Izolowany: Tak, Szerokość: 3 mm
Ilość	50 ST	

Płytki zamykające i płytki separacyjne



Płytki separacyjne i płyty zamykające są niezbędnymi akcesoriami dla złączek szeregowych. Płytki separacyjne zapewniają optyczną i elektryczną separację poszczególnych potencjałów i grup funkcjonalnych, zwiększając bezpieczeństwo i zapewniając przejrzystą strukturę wewnątrz szafy sterującej. Płyta zamykająca zamyka rząd złączek szeregowych po bokach, chroniąc je przed kontaktem z częściami pod napięciem i gwarantując czyste, stabilne wykończenie. Oba komponenty są precyzyjnie dopasowane do odpowiednich serii złączek szeregowych firmy Weidmüller, przyczyniając się do bezpiecznego, zgodnego z przepisami i profesjonalnego okablowania.

Ogólne dane zamówieniowe

Typ	AP ASK 1	Wersja
Nr zam.	0380360000	Płytki końcowa do złączek, beżowy, Wysokość: 52 mm, Szerokość:
GTIN (EAN)	4008190104115	1.5 mm, V-2, PA 66, zatraskowe: Tak
Ilość	20 ST	
Typ	AP ASK 1 BL	Wersja
Nr zam.	0380380000	Płytki końcowa do złączek, niebieski, Wysokość: 52 mm, Szerokość:
GTIN (EAN)	4008190126292	1.5 mm, V-2, PA 66, zatraskowe: Tak
Ilość	20 ST	

ASK 1/EN DB

Weidmüller Interface GmbH & Co. KG

Klingenbergstraße 26

D-32758 Detmold

Germany

www.weidmueller.com

Akcesoria

Bezpiecznik



Jako akcesoria do naszego szerokiego asortymentu złączek bezpiecznikowych oferujemy również odpowiednie wkładki bezpiecznikowe. Oferta obejmuje bezpieczniki do ochrony urządzeń (bezpieczniki miniaturowe) o rozmiarach od 5x20 mm do 10x38 mm, wkładki bezpiecznikowe E 14 do E 18, a także bezpieczniki samochodowe i wyłączniki automatyczne. Pierścienie ograniczające do uchwytów bezpieczników uzupełniają ofertę.

Ogólne dane zamówieniowe

Typ	G 20/0.10A/F	Wersja
Nr zam.	0430300000	Bezpiecznik miniaturowy, topikowy, 0.1 A, G-Si. 5 x 20
GTIN (EAN)	4008190077174	
Ilość	10 ST	
Typ	G 20/0.20A/F	Wersja
Nr zam.	0430400000	Bezpiecznik miniaturowy, topikowy, 0.2 A, G-Si. 5 x 20
GTIN (EAN)	4008190152383	
Ilość	10 ST	
Typ	G 20/0.25A/F	Wersja
Nr zam.	0430500000	Bezpiecznik miniaturowy, topikowy, 0.25 A, G-Si. 5 x 20
GTIN (EAN)	4008190153991	
Ilość	10 ST	
Typ	G 20/0.50A/F	Wersja
Nr zam.	0430600000	Bezpiecznik miniaturowy, topikowy, 0.5 A, G-Si. 5 x 20
GTIN (EAN)	4008190046835	
Ilość	10 ST	
Typ	G 20/0.63A/F	Wersja
Nr zam.	0439000000	Bezpiecznik miniaturowy, topikowy, 0.63 A, G-Si. 5 x 20
GTIN (EAN)	4008190131210	
Ilość	10 ST	
Typ	G 20/1.00A/F	Wersja
Nr zam.	0430700000	Bezpiecznik miniaturowy, topikowy, 1 A, G-Si. 5 x 20
GTIN (EAN)	4008190093877	
Ilość	10 ST	
Typ	G 20/1.60A/F	Wersja
Nr zam.	0430800000	Bezpiecznik miniaturowy, topikowy, 1.6 A, G-Si. 5 x 20
GTIN (EAN)	4008190031503	
Ilość	10 ST	
Typ	G 20/2.00A/F	Wersja
Nr zam.	0430900000	Bezpiecznik miniaturowy, topikowy, 2 A, G-Si. 5 x 20
GTIN (EAN)	4008190123567	
Ilość	10 ST	
Typ	G 20/2.50A/F	Wersja
Nr zam.	0431000000	Bezpiecznik miniaturowy, topikowy, 2.5 A, G-Si. 5 x 20
GTIN (EAN)	4008190085513	
Ilość	10 ST	
Typ	G 20/3.15A/F	Wersja
Nr zam.	0431100000	Bezpiecznik miniaturowy, topikowy, 3.15 A, G-Si. 5 x 20
GTIN (EAN)	4008190012977	
Ilość	10 ST	

ASK 1/EN DB

Weidmüller Interface GmbH & Co. KG

Klingenbergstraße 26

D-32758 Detmold

Germany

www.weidmueller.com

Akcesoria

Typ	G 20/4.00A/F	Wersja
Nr zam.	0431200000	Bezpiecznik miniaturowy, topikowy, 4 A, G-Si. 5 x 20
GTIN (EAN)	4008190022983	
Ilość	10 ST	
Typ	G 20/5.00A/F	Wersja
Nr zam.	0431300000	Bezpiecznik miniaturowy, topikowy, 5 A, G-Si. 5 x 20
GTIN (EAN)	4008190185381	
Ilość	10 ST	
Typ	G 20/6.30A/F	Wersja
Nr zam.	0431400000	Bezpiecznik miniaturowy, topikowy, 6.3 A, G-Si. 5 x 20
GTIN (EAN)	4008190086053	
Ilość	10 ST	
Typ	VH 25/5/3.4	Wersja
Nr zam.	0553300000	Seria SAK, Gilza stykowa
GTIN (EAN)	4008190095604	
Ilość	100 ST	

druk specjalny



Dekafix (DEK) jest uniwersalnym oznaczniakiem do wszystkich przewodów oraz wtyków, a także podzespołów elektronicznych. System jest idealny do krótkich sekwencji numerycznych oraz pasuje do szerokiego asortymentu fabrycznie zadrukowanych oznaczniaków.

Paski umożliwiające szybkie instalowanie, wymagające tylko jednej operacji. Druk jest wyraźnie czytelny, kontrastowy i dostępny w różnych szerokościach.

Szeroki asortyment oznaczniaków gotowych do użycia Paski umożliwiające szybkie instalowanie Oznaczniki złącz, pasujące do wszystkich złącz kablowych Weidmüller Dostępne jako niewypełnione karty MultiCard lub karty ze standardowym nadrukiem Do nadruku na zamówienie: Prosimy o przesłanie pliku z oprogramowaniem etykietującym M-Print PRO lub M-Print PRO Online (bez instalacji) zgodnie z naszymi specyfikacjami etykietowania.

Ogólne dane zamówieniowe

Typ	DEK 5/8 MC SDR	Wersja
Nr zam.	1856750000	Dekafix, Znakowanie zacisków, 5 x 8 mm, Raster w mm (P): 8.00
GTIN (EAN)	4032248400867	Weidmueller, według życzenia klienta
Ilość	160 ST	

ASK 1/EN DB

Weidmüller Interface GmbH & Co. KG

Klingenbergstraße 26

D-32758 Detmold

Germany

www.weidmueller.com

Akcesoria

neutralna



Dekafix (DEK) jest uniwersalnym oznaczniakiem do wszystkich przewodów oraz wtyków, a także podzespołów elektronicznych. System jest idealny do krótkich sekwencji numerycznych oraz pasuje do szerokiego asortymentu fabrycznie zadrukowanych oznaczniaków.

Paski umożliwiające szybkie instalowanie, wymagające tylko jednej operacji. Druk jest wyraźnie czytelny, kontrastowy i dostępny w różnych szerokościach. Szeroki asortyment oznaczniaków gotowych do użycia Paski umożliwiające szybkie instalowanie Oznaczniaki złącz, pasujące do wszystkich złącz kablowych Weidmüller Dostępne jako niewypełnione karty MultiCard lub karty ze standardowym nadrukiem Do nadruku na zamówienie: Prosimy o przesłanie pliku z oprogramowaniem etykietującym M-Print PRO lub M-Print PRO Online (bez instalacji) zgodnie z naszymi specyfikacjami etykietowania.

Ogólne dane zamówieniowe

Typ	DEK 5/8 MC NE WS	Wersja
Nr zam.	1856740000	Dekafix, Znakowanie zacisków, 5 x 8 mm, Raster w mm (P): 8.00
GTIN (EAN)	4032248400850	Weidmueller, biały
Ilość	800 ST	

Uchwyt znaczników



Uchwyty oznaczniaków oferują możliwość dodatkowego montażu standardowych oznaczniaków o rozstawie 5 lub 5,1 mm. Uchwyty kątowe mogą być opcjonalnie łączone zatraskowo i mogą być montowane we wszystkich standardowych kanałach znakowania modułowych listew zaciskowych Klippon® Connect. Pasujące typy oznaczniaków można znaleźć w odpowiednich akcesoriach uchwytu oznaczniaka.

Ogólne dane zamówieniowe

Typ	BZT 1 WS 10/5	Wersja
Nr zam.	1805490000	Akcesoria, Element do umieszczenia oznakowania
GTIN (EAN)	4032248270231	
Ilość	100 ST	
Typ	BZT 1 ZA WS 10/5	Wersja
Nr zam.	1805520000	Akcesoria, Element do umieszczenia oznakowania
GTIN (EAN)	4032248270248	
Ilość	100 ST	

Akcesoria

DEK 5/8



WS/ DEK

W oznaczniakach złącz MultiMark DEK/WS zastosowano innowacyjne tworzywo kompozytowe składające się z dwóch komponentów. Twarda część dolna znacznika pewnie osiada na złączu i bezpiecznie zamyka się dzięki zatraskowi. Elastyczne wykończenie powierzchni znacznie ułatwia zamontowanie oznaczniaka. Ten specjalnie dziurkowany materiał umożliwia naciągnięcie pasków pozwalające skompensować nieznaczne rozrzuty rozstawów/odstępów, które mają tendencję do kumulowania się, szczególnie w przypadku długich bloków zaciskowych. Kolejną zaletą to znakomita możliwość zadruku powierzchni - materiał gwarantuje, że oznaczenia są trwałe i odporne na ścieranie. Rozdzielczość druku 300 dpi przekłada się też na dobrą czytelność napisów.

Państwa korzyści dzięki MultiMark

- Kompatybilne z modułowymi blokami zacisków Weidmüller
- Mocny chwyt i trwałe nadruk
- Ciągłe paski oszczędzają czas podczas montażu
- Łatwe mocowanie dzięki innowacyjnemu materiałowi kompozytowemu
- Duża etykieta zapewniająca optymalną czytelność
- Szeroki zakres uniwersalności ze względu na niezależność od producenta

Ogólne dane zamówieniowe

Typ	DEK 5/8 MM WS	Wersja	
Nr zam.	2007130000	Dekafix, Znakowanie zacisków, 5 x 8 mm, Weidmueller, biały	
GTIN (EAN)	4050118392012		
Ilość	500 ST		