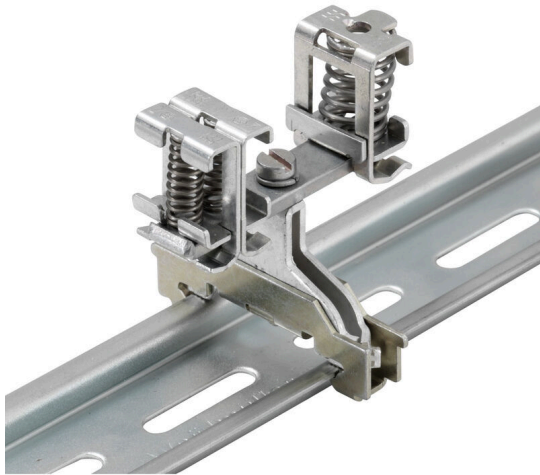


BS 35II KLBUE3-8/2X2-6

Weidmüller Interface GmbH & Co. KG
Klingenbergstraße 26
D-32758 Detmold
Germany

www.weidmueller.com

Zdjęcie produktu



Dzięki szerokiej gamie przyłączy ekranu KLBÜ można uzyskać elastyczne i samoregulujące styki ekranowe oraz zapewnić bezbłędną obsługę maszyn.

Ogólne dane zamówieniowe

Wersja	Pałak zaciskowy, Zastaw mocujący, Stal
Nr zam.	1749430000
Typ	BS 35II KLBUE3-8/2X2-6
GTIN (EAN)	4032248013210
Ilość	10 szt.

