

ZSI 2.5/5X25

Weidmüller Interface GmbH & Co. KG

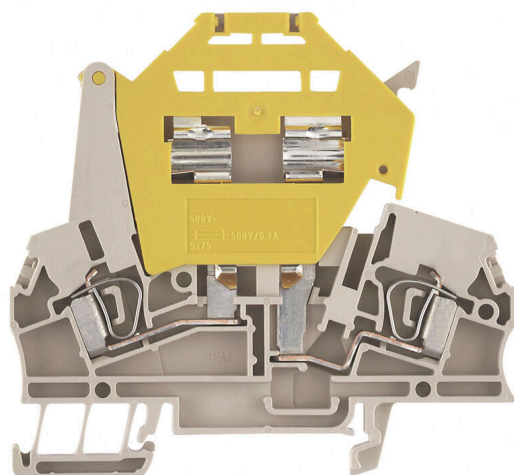
Klingenbergstraße 26

D-32758 Detmold

Germany

www.weidmueller.com

Zdjęcie produktu



Złączki szeregowe bezpiecznikowe i złączki szeregowe komponentów pozwalają na wkomponowanie elementów zabezpieczających i funkcjonalnych bezpośrednio w listwę zaciskową. Złączki szeregowe bezpiecznikowe obejmują wbudowane uchwyty bezpiecznika, aby niezawodnie chronić elektryczne obwody przed przeciążeniem – idealne rozwiązanie do systemów sterowania i systemów rozdzielczych. Złączki szeregowe komponentów umożliwiają włączenie komponentów elektronicznych, takich jak diody, rezystory lub diody LED, bezpośrednio do okablowania. Zapewnia to oszczędność miejsca i przejrzyste wdrożenie funkcji przełączania i separacji sygnałów. Oba typy złączek szeregowych zapewniają wyższe bezpieczeństwo, prostą konserwację i kompaktową, zorientowaną na funkcje instalację.

Ogólne dane zamówieniowe

Wersja	Seria Z, Rzędowa listwa bezpiecznikowa, Przekrój pomiarowy: 2.5 mm ² , złącze sprężynowe, Ciemno-beżowy, montaż bezpośredni
Nr zam.	1730900000
Typ	ZSI 2.5/5X25
GTIN (EAN)	4008190389673
Ilość	50 szt.

ZSI 2.5/5X25

Weidmüller Interface GmbH & Co. KG

Klingenbergstraße 26

D-32758 Detmold

Germany

www.weidmueller.com

Dane techniczne

Dopuszczenia

Atesty



ROHS

Zgodny

Wymiary i masa

Głębokość	73 mm	Głębokość (cale)	2.874 inch
Głębokość wraz z szyną DIN	74 mm	Wysokość	79.5 mm
Wysokość (cale)	3.1299 inch	Szerokość	7.9 mm
Szerokość (cale)	0.311 inch	Masa netto	20.94 g

Temperatury

Temperatura magazynowania	-25 °C...55 °C	Temperatura otoczenia	-50 °C...75 °C
długotrwała temperatura użytkowa, min.	-50 °C	długotrwała temperatura użytkowa, maks.	120 °C

Zgodność produktu z wymogami środowiska naturalnego

Status zgodności z dyrektywą RoHS	Zgodne, bez wyłączenia		
REACH SVHC	Bez SVHC powyżej 0,1 wt%		
Ślad węglowy produktu	Kołyśka do bramy	0.535 kg CO2 eq.	

Informacje ogólne

przekrój przyłączeniowy przewodu AWG, AWG 12 maks.	Wskaźówka montażowa	montaż bezpośredni
przekrój przyłącza przewodu AWG, min. AWG 30	Normy	IEC 60947-7-3
Szyna montażowa	TS 35	

Przewody zaciskane (kolejne przyłącze)

Kierunek dodatkowego przyłącza	u góry	przekrój przyłącza przewodu, cienkodrutowe z końcówką kablową DIN 46228/1, dalsze przyłącze, maks.	2.5 mm ²
Rodzaj przyłącza, kolejne przyłącze	złącze sprężynowe		

Złączki bezpiecznikowe

wkładka bezpiecznikowa	G-Si. 5 x 25	Uchwyt do bezpiecznika (uchwyt wkładki)	przykręcane
Rodzaj napięcia dla wskaźnika	AC/DC	wskaźnik	bez LED
Napięcie robocze, max.	500 V		

dalsze dane techniczne

otwarte strony	z prawej strony	Wskaźówka montażowa	montaż bezpośredni
wersja przetestowana pod kątem eksplozji	Nie	rodzaj montażu	wciskany

ZSI 2.5/5X25

Weidmüller Interface GmbH & Co. KG

Klingenbergstraße 26

D-32758 Detmold

Germany

www.weidmueller.com

Dane techniczne

dane tworzywa

Materiał podstawowy	Wemid	Barwny	Ciemnobeżowy
Klasa palności wg UL 94	V-0		

dane znamionowe

Przekrój pomiarowy	2.5 mm ²	Napięcie znamionowe	500 V
napięcie znamionowe do złącza sąsiedniego	500 V	Znamionowe napięcie stałe	500 V
Znamionowe natężenie prądu	6.3 A	Prąd przy maksymalnym przewodowaniu	6.3 A
Normy	IEC 60947-7-3	Rezystancja objętościowa wg IEC 60947-7-x	1.33 mΩ
Znamionowe napięcie udarowe	6 kV	Moc stratna zgodnie z wymaganiami IEC0.77 W 60947-7-x	
Stopień zanieczyszczenia	3		

parametry systemu

Wykonanie	Złącze sprężynowe, element bezpiecznikowy, bez LED, do poprzecznych złącz wtykowych, wolne z jednej strony	niezbędna płyta zamykająca	Tak
Liczba potencjałów	1	liczba poziomów	1
liczba zacisków na poziom	2	Liczba potencjałów w rzędzie	1
poziomy wewnętrznie zmostkowane	Nie	Przyłącze PE	Nie
Szyna montażowa	TS 35	Funkcja N	Nie
Funkcja PE	Nie	Funkcja PEN	Nie

przewody zaciskane (złącze wymiarowane)

sprawdzian trzpieniowy wg 60 947-1	A3
przekrój przyłączeniowy przewodu AWG, AWG 12 maks.	
kierunek podłączenia	ukośnie
Długość odizolowania	10 mm
Rodzaj przyłącza 2	złącze sprężynowe
Rodzaj przyłącza	złącze sprężynowe
liczba przyłączy	2
Zakres zaciskania, maks.	4 mm ²
Zakres zaciskania, min.	0.13 mm ²
Wielkość ostrza	0,6 x 3,5 mm
przekrój przyłącza przewodu AWG, min.	AWG 30
Przekrój przyłącza przewodu, cienki przewód wielodrutowy z tulejkami kablowymi DIN 46228/4, min.	0.13 mm ²
Przekrój przyłącza przewodu, cienki przewód wielodrutowy z tulejkami kablowymi DIN 46228/1, maks.	2.5 mm ²
Przekrój przyłącza przewodu, cienki przewód wielodrutowy z tulejkami kablowymi DIN 46228/1, min.	0.13 mm ²
Przekrój przyłącza przewodu, z cienkiego 4 mm ² drutu, maks.	
Przekrój przyłącza przewodu, cienki przewód wielodrutowy, min.	0.13 mm ²
Maks. przekrój przyłącza, przewód wielodrutowy, maks.	4 mm ²

ZSI 2.5/5X25

Weidmüller Interface GmbH & Co. KG

Klingenbergstraße 26

D-32758 Detmold

Germany

www.weidmueller.com

Dane techniczne

Maks. przekrój przyłącza, przewód wielodrutowy, min. 0.13 mm²

Przekrój przyłącza przewodów, przewód jednodrutowy, maks. 4 mm²

Przekrój przyłącza przewodów, przewód jednodrutowy, min. 0.13 mm²

Maks. przekrój przyłącza, cienki przewód wielodrutowy, min. 0.13 mm²

Długość rurki dla okucia z zakończeniem kablowym z kołnierzem z tworzywa sztucznego DIN 46228/4

Długość rurki	min.	6 mm
	maks.	10 mm
Przekrój poprzeczny przyłączanego przewodu	znamionowy	0.5 mm ²
Długość rurki	min.	6 mm
	maks.	12 mm
Przekrój poprzeczny przyłączanego przewodu	znamionowy	0.75 mm ²
Długość rurki	min.	6 mm
	maks.	12 mm
Przekrój poprzeczny przyłączanego przewodu	znamionowy	1 mm ²
Długość rurki	min.	8 mm
	maks.	12 mm
Przekrój poprzeczny przyłączanego przewodu	znamionowy	1.5 mm ²
Długość rurki	min.	8 mm
	maks.	12 mm
Przekrój poprzeczny przyłączanego przewodu	znamionowy	2.5 mm ²
Długość rurki	znamionowy	10 mm
Przekrój poprzeczny przyłączanego przewodu	znamionowy	0.5 mm ²
Długość rurki	znamionowy	10 mm
Przekrój poprzeczny przyłączanego przewodu	znamionowy	0.75 mm ²
Długość rurki	znamionowy	10 mm
Przekrój poprzeczny przyłączanego przewodu	znamionowy	1 mm ²
Długość rurki	min.	10 mm
	maks.	12 mm
Przekrój poprzeczny przyłączanego przewodu	znamionowy	1.5 mm ²
Długość rurki	min.	10 mm
	maks.	12 mm
Przekrój poprzeczny przyłączanego przewodu	znamionowy	2.5 mm ²

Długość rurki dla okucia z zakończeniem kablowym bez kołnierza z tworzywa sztucznego DIN 46228/1

Zaciskany przewód

Dane przyłącza

Złącze śrubowe

Ważna informacja

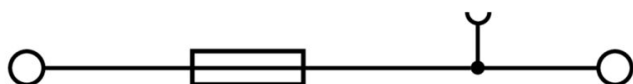
Informacje produktowe

Napięcie zależy od wybranego elementu bezpiecznika lub wybranej lampki wskaźnika

Klasyfikacje

ETIM 8.0	EC000899	ETIM 9.0	EC000899
ETIM 10.0	EC000899	ECLASS 14.0	27-25-01-13
ECLASS 15.0	27-25-01-13		

Rysunki



ZSI 2.5/5X25

Weidmüller Interface GmbH & Co. KG

Klingenbergstraße 26

D-32758 Detmold

Germany

www.weidmueller.com

Akcesoria

Mostki poprzeczne



Rozdział lub mnożenie potencjału do przylegających złączek odbywa się za pomocą mostków poprzecznych. Unika się dodatkowej pracy wymaganej do wykonania okablowania. Nawet w przypadku uszkodzenia biegunów nadal zapewniona jest niezawodność styku w złączkach. Nasza oferta obejmuje mostki poprzeczne wtykowe i wkręcane do złączek modułowych.

Ogólne dane zamówieniowe

Typ	ZQV 6/2 GE	Wersja
Nr zam.	1627850000	Akcesoria, Łącznik poprzeczny, 41 A
GTIN (EAN)	4008190200428	
Ilość	60 ST	
Typ	ZQV 6/3 GE	Wersja
Nr zam.	1627860000	Akcesoria, Łącznik poprzeczny, 41 A
GTIN (EAN)	4008190200435	
Ilość	60 ST	
Typ	ZQV 6/4 GE	Wersja
Nr zam.	1627870000	Akcesoria, Łącznik poprzeczny, 41 A
GTIN (EAN)	4008190200442	
Ilość	60 ST	
Typ	ZQV 6/24 GE	Wersja
Nr zam.	1908990000	Akcesoria, Łącznik poprzeczny, 41 A
GTIN (EAN)	4032248535309	
Ilość	10 ST	
Typ	ZQV 6/32 GE	Wersja
Nr zam.	1733640000	Akcesoria, Łącznik poprzeczny, 41 A
GTIN (EAN)	4008190994334	
Ilość	10 ST	

Płytki zamykające i płytki separacyjne



Płytki separacyjne i płyty zamykające są niezbędnymi akcesoriami dla złączek szeregowych. Płytki separacyjne zapewniają optyczną i elektryczną separację poszczególnych potencjałów i grup funkcjonalnych, zwiększając bezpieczeństwo i zapewniając przejrzystą strukturę wewnątrz szafy sterującej. Płyta zamykająca zamyka rząd złączek szeregowych po bokach, chroniąc je przed kontaktem z częściami pod napięciem i gwarantując czyste, stabilne wykończenie. Oba komponenty są precyzyjnie dopasowane do odpowiednich serii złączek szeregowych firmy Weidmüller, przyczyniając się do bezpiecznego, zgodnego z przepisami i profesjonalnego okablowania.

Ogólne dane zamówieniowe

Typ	ZAP/TW 3	Wersja
Nr zam.	1608800000	Seria Z, Akcesoria, Płyta zamykająca, Płytki separacyjna
GTIN (EAN)	4008190190927	
Ilość	50 ST	

ZSI 2.5/5X25

Weidmüller Interface GmbH & Co. KG

Klingenbergstraße 26

D-32758 Detmold

Germany

www.weidmueller.com

Akcesoria

Typ	ZAP/TW 3 BL	Wersja
Nr zam.	1608810000	Seria Z, Płyta zamykająca, Płytki separacyjne
GTIN (EAN)	4008190190934	
Ilość	50 ST	
Typ	ZAP/TW 3 GN	Wersja
Nr zam.	1683840000	Seria Z, Płyta zamykająca, Płytki separacyjne
GTIN (EAN)	4008190477561	
Ilość	50 ST	
Typ	ZAP/TW 3 GR	Wersja
Nr zam.	1683870000	Seria Z, Płyta zamykająca, Płytki separacyjne
GTIN (EAN)	4008190477592	
Ilość	50 ST	
Typ	ZAP/TW 3 OR	Wersja
Nr zam.	1608820000	Seria Z, Płyta zamykająca, Płytki separacyjne
GTIN (EAN)	4008190190941	
Ilość	50 ST	
Typ	ZAP/TW 3 RT	Wersja
Nr zam.	1683820000	Seria Z, Płyta zamykająca, Płytki separacyjne
GTIN (EAN)	4008190477547	
Ilość	50 ST	
Typ	ZAP/TW 3 SW	Wersja
Nr zam.	1683890000	Seria Z, Płyta zamykająca, Płytki separacyjne
GTIN (EAN)	4008190477615	
Ilość	50 ST	
Typ	ZAP/TW 3 WS	Wersja
Nr zam.	1683880000	Seria Z, Płyta zamykająca, Płytki separacyjne
GTIN (EAN)	4008190477608	
Ilość	50 ST	
Typ	ZAP TNHE/ZSI2.5	Wersja
Nr zam.	1610840000	Seria Z, Płyta zamykająca
GTIN (EAN)	4008190263379	
Ilość	25 ST	

Adapter testowy i gniazda testowe



Adaptory testowe i wtyki kontrolne są wykorzystywane do połączeń elektrycznych między złączkami i urządzeniami testującymi. W ten sposób można ustanowić styk elektryczny w stanie okablowanym i w łatwy sposób dokonać pomiarów.

Ogólne dane zamówieniowe

Typ	ZTA 1	Wersja
Nr zam.	1609040000	Akcesoria, Adapter testowy, 9 A
GTIN (EAN)	4008190196851	
Ilość	25 ST	

ZSI 2.5/5X25

Weidmüller Interface GmbH & Co. KG

Klingenbergstraße 26

D-32758 Detmold

Germany

www.weidmueller.com

Akcesoria

Typ	ZTA 1/ZA	Wersja
Nr zam.	1609050000	Akcesoria, Adapter testowy, 9 A
GTIN (EAN)	4008190206543	
Ilość	25 ST	

Bezpiecznik



Jako akcesoria do naszego szerokiego asortymentu złączek bezpiecznikowych oferujemy również odpowiednie wkładki bezpiecznikowe. Oferta obejmuje bezpieczniki do ochrony urządzeń (bezpieczniki miniaturowe) o rozmiarach od 5x20 mm do 10x38 mm, wkładki bezpiecznikowe E 14 do E 18, a także bezpieczniki samochodowe i wyłączniki automatyczne. Pierścienie ograniczające do uchwytów bezpieczników uzupełniają ofertę.

Ogólne dane zamówieniowe

Typ	G 25/2.00A/F BL	Wersja
Nr zam.	0192700000	Bezpiecznik miniaturowy, topikowy, 2 A, G-Si. 5 x 25
GTIN (EAN)	4008190176402	
Ilość	10 ST	
Typ	G 25/4.00A/F BR	Wersja
Nr zam.	0192800000	Bezpiecznik miniaturowy, topikowy, 4 A, G-Si. 5 x 25
GTIN (EAN)	4008190115319	
Ilość	10 ST	
Typ	G 25/6.30A/F GN	Wersja
Nr zam.	0192900000	Bezpiecznik miniaturowy, topikowy, 6.3 A, G-Si. 5 x 25
GTIN (EAN)	4008190135461	
Ilość	10 ST	
Typ	G 25/0.25A/M GE	Wersja
Nr zam.	0546900000	Bezpiecznik miniaturowy, średnia zwłoka, 0.25 A, G-Si. 5 x 25
GTIN (EAN)	4008190097370	
Ilość	10 ST	
Typ	G 25/0.50A/M WS	Wersja
Nr zam.	0510300000	Bezpiecznik miniaturowy, średnia zwłoka, 0.5 A, G-Si. 5 x 25
GTIN (EAN)	4008190018368	
Ilość	10 ST	
Typ	G 25/0.80A/M GR	Wersja
Nr zam.	0646400000	Bezpiecznik miniaturowy, średnia zwłoka, 0.8 A, G-Si. 5 x 25
GTIN (EAN)	4008190060794	
Ilość	10 ST	
Typ	G 25/1.00A/M RT	Wersja
Nr zam.	0265800000	Bezpiecznik miniaturowy, średnia zwłoka, 1 A, G-Si. 5 x 25
GTIN (EAN)	4008190141660	
Ilość	10 ST	
Typ	G 25/10.0A/M RT	Wersja
Nr zam.	0193100000	Bezpiecznik miniaturowy, średnia zwłoka, 10 A, G-Si. 5 x 25
GTIN (EAN)	4008190023799	
Ilość	10 ST	

ZSI 2.5/5X25

Weidmüller Interface GmbH & Co. KG

Klingenbergstraße 26

D-32758 Detmold

Germany

www.weidmueller.com

Akcesoria

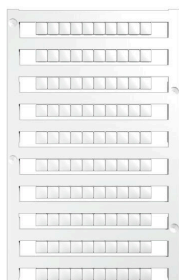
STR przezroczyste paski



Ogólne dane zamówieniowe

Typ	STR 7 F.SCHT 7	Wersja	
Nr zam.	0515300000		Oznacznik złączek, Nasadka ochronna, 27 x 6.3 mm, transparentny
GTIN (EAN)	4008190182175		
Ilość	20 ST		

neutralna



Dekafix (DEK) jest uniwersalnym oznaczniakiem do wszystkich przewodów oraz wtyków, a także podzespołów elektronicznych. System jest idealny do krótkich sekwencji numerycznych oraz pasuje do szerokiego asortymentu fabrycznie zadrukowanych oznaczniaków.

Paski umożliwiające szybkie instalowanie, wymagające tylko jednej operacji. Druk jest wyraźnie czytelny, kontrastowy i dostępny w różnych szerokościach. Szeroki asortyment oznaczniaków gotowych do użycia Paski umożliwiające szybkie instalowanie Oznaczniki złącz, pasujące do wszystkich złącz kablowych Weidmüller Dostępne jako niewypełnione karty MultiCard lub karty ze standardowym nadrukiem Do nadruku na zamówienie: Prosimy o przesłanie pliku z oprogramowaniem etykietującym M-Print PRO lub M-Print PRO Online (bez instalacji) zgodnie z naszymi specyfikacjami etykietowania.

Ogólne dane zamówieniowe

Typ	DEK 5/5 MC NE WS	Wersja	
Nr zam.	1609801044		Dekafix, Znakowanie zacisków, 5 x 5 mm, Raster w mm (P): 5.00
GTIN (EAN)	4008190397111		Weidmueller, biały
Ilość	1000 ST		
Typ	WS 10/15 MC NE WS	Wersja	
Nr zam.	1854090000		WS, Znakowanie zacisków, 10 x 15 mm, Raster w mm (P): 15.00
GTIN (EAN)	4032248390694		Weidmueller, Allen-Bradley, biały
Ilość	240 ST		
Typ	WS 10/5 M MC NE WS	Wersja	
Nr zam.	1792000000		WS, Znakowanie zacisków, 10 x 5 mm, Raster w mm (P): 5.00
GTIN (EAN)	4032248223862		Weidmueller, Allen-Bradley, biały
Ilość	720 ST		

ZSI 2.5/5X25

Weidmüller Interface GmbH & Co. KG

Klingenbergstraße 26

D-32758 Detmold

Germany

www.weidmueller.com

Akcesoria

Typ	WS 10/5 MC NE WS	Wersja
Nr zam.	1635000000	WS, Znakowanie zacisków, 10 x 5 mm, Raster w mm (P): 5.00
GTIN (EAN)	4008190261948	Weidmueller, Allen-Bradley, biały
Ilość	720 ST	

ZGB ruchomy wspornik sztyldów grupowych



ZGB 15 jest oprawką sztyldów grupowych, wyposażoną w zawias. W oprawce sztyldu można umieszczać oznacznik dekafix 5, oznacznik złącz WS 12/5 lub sztyld wsuwany ESO 15.

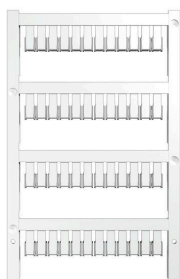
ZGB 30 jest oprawką sztyldów grupowych, wyposażoną w zawias. W oprawce sztyldu można umieszczać oznacznik dekafix 5, oznacznik złącz WS 12/5 lub sztyld wsuwany ESO 7.

Informacje o sztyldach wsuwanych oraz paskach ochronnych, patrz „Akcesoria”.

Ogólne dane zamówieniowe

Typ	ZGB 15	Wersja
Nr zam.	1636530000	Oznacznik złączek, Znakowanie zacisków, 15 x 7 mm, Raster w mm
GTIN (EAN)	4008190297053	(P): 5.00 Weidmueller, biały
Ilość	20 ST	
Typ	ZGB 30	Wersja
Nr zam.	1611930000	Oznacznik złączek, Znakowanie zacisków, 32 x 7 mm, Raster w mm
GTIN (EAN)	4008190002251	(P): 5.00 Weidmueller, biały
Ilość	20 ST	
Typ	ZGB 30/3.5	Wersja
Nr zam.	1778290000	Oznacznik złączek, Znakowanie zacisków, 32 x 7 mm, Raster w mm
GTIN (EAN)	4032248161065	(P): 3.50 biały
Ilość	20 ST	

neutralna



Oznaczniki ZS w sprawdzonym formacie MultiCard - opracowane specjalnie do złączek z serii Z. Mają duży obszar zadruku. Dzięki mechanizmowi z zawiasem, dostęp do mostków poprzecznych jest możliwy nawet bez demontażu. Szybki montaż dzięki wkładaniu pojedynczych sztyldów w paski. Pojedyncze sztyldy można łatwo rozdzielać.

Obszar znacznika na zawiasach mogą być umieszczone na taśmie lub pojedynczo. Znaczniki w sprawdzonym formacie MultiCard. Do nadruku na zamówienie: Prosimy o przesłanie pliku z oprogramowaniem etykietującym M-Print PRO lub M-Print PRO Online (bez instalacji) zgodnie z naszymi specyfikacjami etykietowania.

Ogólne dane zamówieniowe

Typ	ZS 10/5 MC NE WS	Wersja
Nr zam.	1610000000	ZS, Znakowanie zacisków, 10 x 5 mm, Raster w mm (P): 5.00
GTIN (EAN)	4008190263171	Weidmueller, Allen-Bradley, biały
Ilość	480 ST	

ZSI 2.5/5X25

Weidmüller Interface GmbH & Co. KG

Klingenbergstraße 26

D-32758 Detmold

Germany

www.weidmueller.com

Akcesoria

Typ	ZS 12/6 MC NE WS	Wersja
Nr zam.	1610020000	ZS, Znakowanie zacisków, 12 x 6 mm, Raster w mm (P): 6.00
GTIN (EAN)	4008190444600	Weidmueller, Allen-Bradley, biały
Ilość	400 ST	
Typ	ZS 15/5 MC NE WS	Wersja
Nr zam.	1646630000	ZS, Znakowanie zacisków, 15 x 5 mm, Raster w mm (P): 5.00
GTIN (EAN)	4008190401214	Weidmueller, Allen-Bradley, biały
Ilość	480 ST	

Uchwyt znaczników

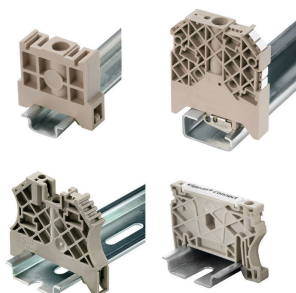


Uchwyty znaczników oferują możliwość dodatkowego montażu standardowych oznaczników o rozstawie 5 lub 5,1 mm. Uchwyty kątowe mogą być opcjonalnie łączone zatraskowo i mogą być montowane we wszystkich standardowych kanałach znakowania modułowych listew zaciskowych Klippon® Connect. Pasujące typy oznaczników można znaleźć w odpowiednich akcesoriach uchwytu oznacznika.

Ogólne dane zamówieniowe

Typ	BZT 1 WS 10/5	Wersja
Nr zam.	1805490000	Akcesoria, Element do umieszczenia oznakowania
GTIN (EAN)	4032248270231	
Ilość	100 ST	
Typ	BZT 1 ZA WS 10/5	Wersja
Nr zam.	1805520000	Akcesoria, Element do umieszczenia oznakowania
GTIN (EAN)	4032248270248	
Ilość	100 ST	

Trzymacz



Aby zagwarantować trwale bezpieczne osadzenie w szynie nośnej i zapobiec wypadnięciu, Weidmüller wprowadził do programu końcówki kątowe. Dostępne są wersje ze śrubą i bezśrubowe. Na trzymaczach można umieszczać oznaczniki, również dla oznaczeń grupowych. Istnieje też możliwość mocowania wtyczek kontrolnych.

Ogólne dane zamówieniowe

Typ	ZST 1	Wersja
Nr zam.	1269070000	Akcesoria, Nośnik zbiorczy
GTIN (EAN)	4050118094091	
Ilość	25 ST	

ZSI 2.5/5X25

Weidmüller Interface GmbH & Co. KG

Klingenbergstraße 26

D-32758 Detmold

Germany

www.weidmueller.com

Akcesoria

Wkrętaki z końcówką płaską



Wkrętak z izolacją VDE do pracy przy częściach będących pod napięciem do AC 1000 V i DC 1500 V, DIN EN 60900, IEC 900. Test bezpieczeństwa GS, kontrola indywidualna. Końcówka z wysokostopowej stali chrom-wanad-molibden, hartowana wskrośnie, oksydowana.

Ogólne dane zamówieniowe

Typ	SDIS SLIM 0.6X3.5X100	Wersja	
Nr zam.	2749610000	Narzędzie montażowe, Szerokość końcówki (B): 3.5 mm, Długość	
GTIN (EAN)	4050118896350	końcówki: 100 mm, Grubość końcówki (A): 0.6 mm	
Ilość	1 ST		