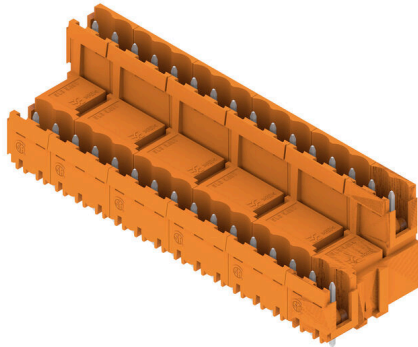


## SLD 5.08V/32/180B 3.2SN OR BX

Weidmüller Interface GmbH & Co. KG  
Klingenbergstraße 26  
D-32758 Detmold  
Germany

www.weidmueller.com

## Zdjęcie produktu



Złącza męskie z kołkami o długości dostosowanej do lutowania na fali. Złącza męskie mają miejsce na umieszczenie etykiet i mogą być kodowane. HC = High Current (przystosowane do prądów o dużych natężeniach).

## Ogólne dane zamówieniowe

|                    |   |
|--------------------|---|
| Wersja             | Złącze wtykowe do druku, Listwa męska, ogony jaskółek do bloków mocujących, Połączenie lutowane THR, 5.08 mm, Liczba biegunów: 32, 180°, Długość kołka lutowniczego (l): 3.2 mm, cynowana, pomarańczowy, skrzynia |
| Nr zam.            | <a href="#">1726880000</a>  |
| Typ                | SLD 5.08V/32/180B 3.2SN OR BX   |
| GTIN (EAN)         | 4032248062775   |
| Ilość              | 10 szt.   |
| parametry produktu | IEC: 320 V / 14 A<br>UL: 300 V / 10 A   |
| opakowanie         | skrzynia  |

Data sporządzenia 05.07.2026 04:24:12 MEZ

Aktualizacja katalogu / Rysunki

## SLD 5.08V/32/180B 3.2SN OR BX

Weidmüller Interface GmbH &amp; Co. KG

Klingenbergstraße 26

D-32758 Detmold

Germany

## Dane techniczne

www.weidmueller.com

## Dopuszczenia

Atesty



|                       |                            |
|-----------------------|----------------------------|
| ROHS                  | Zgodny                     |
| UL File Number Search | <a href="#">Witryna UL</a> |
| Nr certyfikatu (UR)   | E60693                     |

## Wymiary i masa

|                              |          |                  |             |
|------------------------------|----------|------------------|-------------|
| Głębokość                    | 28.65 mm | Głębokość (cale) | 1.128 inch  |
| Wysokość                     | 22 mm    | Wysokość (cale)  | 0.8661 inch |
| Najmniejsza wysokość montażu | 22.2 mm  | Szerokość        | 83.82 mm    |
| Szerokość (cale)             | 3.3 inch | Masa netto       | 28.5 g      |

## Zgodność produktu z wymogami środowiska naturalnego

|                                   |                          |
|-----------------------------------|--------------------------|
| Status zgodności z dyrektywą RoHS | Zgodne, bez wyłączenia   |
| REACH SVHC                        | Bez SVHC powyżej 0,1 wt% |

## Specyfikacje systemu

|   |  |   |   |
|---|--|---|---|
| Rodzina produktów                               | OMNIMATE Signal - seria BL/SL 5.08   | Rodzaj przyłącza                                  | Przyłącze dla obwodu drukowanego                        |
| montaż na płycie drukowanej                     | Połączenie lutowane THR  | Raster w mm (P)                                   | 5.08 mm   |
| Raster w calach (P)                             | 0.200 "  | kąt odejścia                                      | 180°  |
| Liczba biegunów                                 | 32   | liczba kołków lutowanych na biegun                | 1   |
| Długość kołka lutowniczego (l)                  | 3.2 mm   | Tolerancja długości kołka lutowniczego            | +0.1 / -0.3 mm  |
| Wymiary kołka lutowniczego                      | d = 1,2 mm, ośmiokątny   | Wymiary kołka lutowniczego = d tolerancja         | 0 / -0,03 mm  |
| Średnica otworu oczka lutowniczego (D)          | 1.3 mm   | Tolerancja średnicy otworu oczka lutowniczego (D) | + 0,1 mm  |
| L1 in mm  | 76.20 mm   | L1 w calach                                       | 3.000 "   |
| Liczba rzędów                                   | 2  | liczba rzędów z biegunami                         | 2   |
| zabezpieczenie przed dotykiem wg DIN VDE 57 106 | zabezpieczony przed dotknięciem palcami w stanie niewetkniętym/ dłonią w stanie wetkniętym | zabezpieczenie przed dotykiem wg DIN VDE 0470     | IP 20 w stanie wetkniętym/ IP 10 w stanie niewetkniętym |
| Stopień ochrony                                 | IP20   | Rezystancja skrośna                               | ≤5 mΩ   |
| element kodowany                                | Tak  | Cykle wpinania                                    | 25  |

## Dane materiałowe

|                                       |                                |  |                                |
|---------------------------------------|--------------------------------|--|--------------------------------|
| Materiał izolacyjny                   | PBT                            | Barwny                                   | pomarańczowy                   |
| Tabela kolorów (podobny)              | RAL 2000                       | grupa materiałów izolacyjnych            | IIIa                           |
| Porównywalny wskaźnik śledzenia (CTI) | ≥ 200                          | Moisture Level (MSL)                     |                                |
| Klasa palności wg UL 94               | V-0                            | Materiał styków                          | Stop Cu                        |
| Powierzchnia styku                    | cynowana                       | Struktura warstwowa przyłącza lutowanego | 1...3 μm Ni / 2...4 μm Sn matt |
| Struktura warstwowa wtyku             | 1...3 μm Ni / 2...4 μm Sn matt | Temperatura magazynowania, min.          | -40 °C                         |
| Temperatura magazynowania, max.       | 70 °C                          | Temperatura pracy, min.                  | -50 °C                         |
| Temperatura pracy, max.               | 100 °C                         | Zakres temperatur montaż, min.           | -25 °C                         |
| Zakres temperatur montaż, max.        | 100 °C                         |  |                                |

## SLD 5.08V/32/180B 3.2SN OR BX

Weidmüller Interface GmbH &amp; Co. KG

Klingenbergstraße 26

D-32758 Detmold

Germany

www.weidmueller.com

## Dane techniczne

## Dane znamionowe wg IEC

|   |                        |   |
|---|------------------------|---|
| przetestowane zgodnie z normą   | IEC 60664-1, IEC 61984 | Prąd znamionowy, min. liczba biegunów 14 A (Tu=20°C)                          |
| Prąd znamionowy, maks. liczba biegunów (Tu=20°C)                              | 8.5 A                  | Prąd znamionowy, min. liczba biegunów 11 A (Tu=40°C)                          |
| napięcie znamionowe przy kat. przepięć/stopniu zanieczyszczenia II/2          | 320 V                  | napięcie znamionowe przy kat. przepięć/stopniu zanieczyszczenia III/2         |
| napięcie znamionowe przy kat. przepięć/stopniu zanieczyszczenia III/3         | 250 V                  | znamionowe napięcie udarowe przy kat. przepięć/stopniu zanieczyszczenia II/2  |
| znamionowe napięcie udarowe przy kat. przepięć/stopniu zanieczyszczenia III/2 | 4 kV                   | znamionowe napięcie udarowe przy kat. przepięć/stopniu zanieczyszczenia III/3 |

## Dane znamionowe wg CSA

|  |   |  |                |
|--|---|--|----------------|
| Instytut (CSA)                               | CSA   | Nr certyfikatu (CSA)                         | 200039-1121690 |
| Napięcie znamionowe (grupa użytkowa B / CSA) | 300 V   | Napięcie znamionowe (grupa użytkowa D / CSA) | 300 V          |
| Prąd znamionowy (grupa użytkowa B / CSA)     | 10 A  | Prąd znamionowy (grupa użytkowa D / CSA)     | 10 A           |
| Odniesienie do wartości znamionowych         | W specyfikacji podano wartości minimalne, szczegóły – patrz certyfikat. |  |                |

## Dane znamionowe wg UL 1059

|  |   |  |        |
|--|---|--|--------|
| Instytut (UR)                                    | UR  | Nr certyfikatu (UR)                              | E60693 |
| Napięcie znamionowe (grupa użytkowa B / UL 1059) | 300 V   | Napięcie znamionowe (grupa użytkowa D / UL 1059) | 300 V  |
| Prąd znamionowy (grupa użytkowa B / UL 1059)     | 10 A  | Prąd znamionowy (grupa użytkowa D / UL 1059)     | 10 A   |
| Odniesienie do wartości znamionowych             | W specyfikacji podano wartości minimalne, szczegóły – patrz certyfikat. |  |        |

## Opakowanie

|               |           |              |           |
|---------------|-----------|--------------|-----------|
| opakowanie    | skrzynia  | Długość VPE  | 117.00 mm |
| Szerokość VPE | 105.00 mm | Wysokość VPE | 65.00 mm  |

## Ważna informacja

|              |  |
|--------------|--|
| Zgodność IPC | Zgodność: produkty są projektowane, wytwarzane oraz dostarczane zgodnie z uznanymi normami międzynarodowymi, właściwości produktów są zgodne z gwarantowanymi w karcie katalogowej lub ich jakość wykonania jest zgodna z wymogami klasy 2 wg IPC-A-610. Na życzenie mogą być ocenione dalsze wymagania dotyczące produktów.   |
| Uwagi        | <ul style="list-style-type: none"> <li>• Additional variants on request</li> <li>• Rated current related to rated cross-section &amp; min. No. of poles.</li> <li>• Spacing between rows: see hole layout</li> <li>• P on drawing = pitch</li> <li>• Rated data refer only to the component itself. Clearance and creepage distances to other components are to be designed in accordance with the relevant application standards.</li> <li>• In accordance with IEC 61984, OMNIMATE-connectors are connectors without breaking capacity (COC). During designated use, connectors are not allowed to be engaged or disengaged when live or under load</li> <li>• Long term storage of the product with average temperature of 50 °C and maximum humidity 70%, 36 months</li> </ul> |

## SLD 5.08V/32/180B 3.2SN OR BX

**Weidmüller Interface GmbH & Co. KG**  
Klingenbergstraße 26  
D-32758 Detmold  
Germany

[www.weidmueller.com](http://www.weidmueller.com)

## Dane techniczne

### Klasyfikacje

|             |             |             |             |
|-------------|-------------|-------------|-------------|
| ETIM 8.0    | EC002637    | ETIM 9.0    | EC002637    |
| ETIM 10.0   | EC002637    | ECLASS 14.0 | 27-46-02-01 |
| ECLASS 15.0 | 27-46-02-01 |             |             |

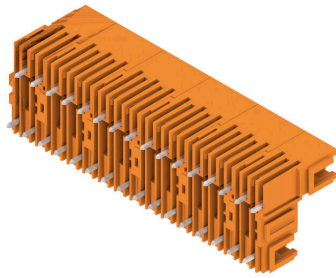
## SLD 5.08V/32/180B 3.2SN OR BX

Weidmüller Interface GmbH & Co. KG  
Klingenbergstraße 26  
D-32758 Detmold  
Germany

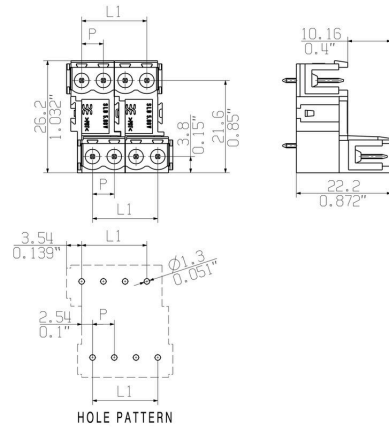
[www.weidmueller.com](http://www.weidmueller.com)

### Rysunki

#### Zdjęcie produktu



#### Rysunek wymiarowany



## SLD 5.08V/32/180B 3.2SN OR BX

Weidmüller Interface GmbH & Co. KG  
Klingenbergstraße 26  
D-32758 Detmold  
Germany

www.weidmueller.com

## Akcesoria

## Bloki mocujące



Drobny komponent, znaczący efekt:  
Zatraskowe elementy mocujące zwiększają mechaniczną obciążalność całych przyłączy wtykowych poprzez mocowanie złączy męskich do płytki drukowanej, zapewniając odporność na drgania przyłącza między gniazdami a złączami męskimi.  
Zatraskiwanie lub konfekcjonowanie – zawsze właściwe rozwiązanie:  
Wytrzymałe, precyzyjnie dopasowane połączenie zaciosowe.  
Wytrzymałe metalowe wkłady gwintowane.  
Dopasowane do wszystkich kierunków wyjścia.  
Maksymalna stabilność, minimalny wysięk.  
Wyjątkowa odporność na częste operacje związane z mocowaniem.  
Kompletny zestaw ułatwiający selekcję.  
Rezultat: skuteczniejsze zabezpieczenie przed awarią spoin lutowniczych, styków i całego podzespołu na wypadek wstrząsu mechanicznego jak np. wibracji i naprężeń.

## Ogólne dane zamówieniowe

|            |                            |   |
|------------|----------------------------|---|
| Typ        | SLA BB12R SW               | Wersja  |
| Nr zam.    | <a href="#">1626880000</a> | Złącze wtykowe do druku, Akcesoria, blok mocujący, czarny, Liczba |
| GTIN (EAN) | 4008190198213              | biegunów: 0   |
| Ilość      | 100 ST                     |   |
| Typ        | SLA BB11R SW               | Wersja  |
| Nr zam.    | <a href="#">1692340000</a> | Złącze wtykowe do druku, Akcesoria, blok mocujący, czarny, Liczba |
| GTIN (EAN) | 4008190864965              | biegunów: 0   |
| Ilość      | 20 ST                      |   |
| Typ        | SLA BB1R OR                | Wersja  |
| Nr zam.    | <a href="#">1723430000</a> | Złącze wtykowe do druku, Akcesoria, blok mocujący, pomarańczowy,  |
| GTIN (EAN) | 4008190365981              | Liczba biegunów: 0  |
| Ilość      | 20 ST                      |   |
| Typ        | SLA BB2R OR                | Wersja  |
| Nr zam.    | <a href="#">1723440000</a> | Złącze wtykowe do druku, Akcesoria, blok mocujący, pomarańczowy,  |
| GTIN (EAN) | 4008190365998              | Liczba biegunów: 0  |
| Ilość      | 20 ST                      |   |
| Typ        | SLA BB5R OR                | Wersja  |
| Nr zam.    | <a href="#">1723460000</a> | Złącze wtykowe do druku, Akcesoria, blok mocujący, pomarańczowy,  |
| GTIN (EAN) | 4008190366018              | Liczba biegunów: 0  |
| Ilość      | 20 ST                      |   |
| Typ        | SLA BB6R OR                | Wersja  |
| Nr zam.    | <a href="#">1723470000</a> | Złącze wtykowe do druku, Akcesoria, blok mocujący, pomarańczowy,  |
| GTIN (EAN) | 4008190366025              | Liczba biegunów: 0  |
| Ilość      | 20 ST                      |   |
| Typ        | SLA BB1R SW                | Wersja  |
| Nr zam.    | <a href="#">1723480000</a> | Złącze wtykowe do druku, Akcesoria, blok mocujący, czarny, Liczba |
| GTIN (EAN) | 4008190366032              | biegunów: 0   |
| Ilość      | 20 ST                      |   |
| Typ        | SLA BB2R SW                | Wersja  |
| Nr zam.    | <a href="#">1723490000</a> | Złącze wtykowe do druku, Akcesoria, blok mocujący, czarny, Liczba |
| GTIN (EAN) | 4008190366049              | biegunów: 0   |
| Ilość      | 20 ST                      |   |

## SLD 5.08V/32/180B 3.2SN OR BX

Weidmüller Interface GmbH & Co. KG  
Klingenbergstraße 26  
D-32758 Detmold  
Germany

www.weidmueller.com

## Akcesoria

|            |                            |   |
|------------|----------------------------|---|
| Typ        | SLA BB5R SW                | Wersja  |
| Nr zam.    | <a href="#">1723510000</a> | Złącze wtykowe do druku, Akcesoria, blok mocujący, czarny, Liczba |
| GTIN (EAN) | 4008190366063              | biegunów: 0   |
| Ilość      | 20 ST                      |   |
| Typ        | SLA BB6R SW                | Wersja  |
| Nr zam.    | <a href="#">1723520000</a> | Złącze wtykowe do druku, Akcesoria, blok mocujący, czarny, Liczba |
| GTIN (EAN) | 4008190366070              | biegunów: 0   |
| Ilość      | 20 ST                      |   |

## pozostałe akcesoria



Żadne zadanie nie jest zbyt małe dla idealnego rozwiązania.

Przyłącza stanowią tylko jedną część całego procesu. Drobnie detale są często kluczem do idealnego rozwiązania w aplikacjach, w których potencjały są testowane, grupowane, a nawet izolowane.

System nie będzie systemem bez małych, ale użytecznych szczegółów:

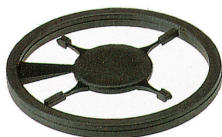
Wtyki testowe – zapewniają niezawodny odbiór z gniazd diagnostycznych  
Łączniki poprzeczne – umożliwiają rozdział potencjału bezpośrednio na złączu bez narażania bezpieczeństwa zestyku  
Separatory – dzielą wielobiegunową listwę męską na kilka osobnych gniazd wtykowych listew żeńskich  
Ryglowania i haczyki zatraskowe – opcjonalne, odporne na wibracje zatrzaśnięcie, bądź zabezpieczenie listew żeńskich i męskich

Wspomagające proces produkcji i praktyczne – więcej akcesoriów = mniej nakładów

## Ogólne dane zamówieniowe

|            |                            |  |
|------------|----------------------------|--|
| Typ        | SL AT SW                   | Wersja   |
| Nr zam.    | <a href="#">1770240000</a> | Złącze wtykowe do druku, Akcesoria, przekładka, czarny, Liczba |
| GTIN (EAN) | 4032248117710              | biegunów: 1  |
| Ilość      | 100 ST                     |  |

## Elementy kodujące



Łączy tylko to, co łączyć trzeba: właściwe złącze na właściwym miejscu.

Elementy kodujące i urządzenia blokujące wyraźnie przypisują elementy łączące podczas procesu produkcji i obsługi

Elementy kodujące i urządzenia blokujące są wkładane przed montażem lub podczas fazy konfekcjonowania kabli. Alternatywa oferowana przez Weidmüller: wystarczy przeprowadzić indywidualną konfigurację w internetowym konfiguratorze wariantów i otrzyma się kodowany element.

Nieprawidłowy montaż na płytce drukowanej i nieprawidłowe podłączenie elementów łączących nie jest już możliwe.

Zaletą: nie trzeba szukać błędów podczas produkcji a użytkownikowi nie grożą błędy podczas montażu.

## SLD 5.08V/32/180B 3.2SN OR BX

Weidmüller Interface GmbH &amp; Co. KG

Klingenbergstraße 26

D-32758 Detmold

Germany

www.weidmueller.com

## Akcesoria

## Ogólne dane zamówieniowe

|            |                            |  |
|------------|----------------------------|--|
| Typ        | BLZ/SL KO BK BX            | Wersja   |
| Nr zam.    | <a href="#">1545710000</a> | Złącze wtykowe do druku, Akcesoria, Element kodujący, czarny, Liczba |
| GTIN (EAN) | 4008190087142              | biegunów: 1  |
| Ilość      | 50 ST                      |  |
| Typ        | BLZ/SL KO OR BX            | Wersja   |
| Nr zam.    | <a href="#">1573010000</a> | Złącze wtykowe do druku, Akcesoria, Element kodujący,                |
| GTIN (EAN) | 4008190048396              | pomarańczowy, Liczba biegunów: 1                                     |
| Ilość      | 100 ST                     |  |

## Bloki mocujące



Drobny komponent, znaczący efekt:

Zatraskowe elementy mocujące zwiększają mechaniczną obciążalność całych przyłączy wtykowych poprzez

mocowanie złączy męskich do płytki drukowanejzapewnienie odpornego na drgania przyłącza między gniazdami a złączami męskimi

Zatraskiwanie lub konfekcjonowanie – zawsze właściwe rozwiązanie:

Wytrzymałe, precyzyjnie dopasowane połączenie

zaciosoweWytrzymałe metalowe wkłady gwintowaneDopasowane do wszystkich kierunków wyjścia

Maksymalna stabilność, minimalny wysięk:

Wyjątkowa odporność na częste operacje związane z mocowaniemKompletny zestaw ułatwiający selekcję

Rezultat: skuteczniejsze zabezpieczenie przed awarią spoin lutowniczych, styków i całego podzespołu na wypadek wstrząsu mechanicznego jak np. wibracji i naprężeń.

## Ogólne dane zamówieniowe

|            |                            |  |
|------------|----------------------------|--|
| Typ        | SLA BB 12R OR              | Wersja   |
| Nr zam.    | <a href="#">1593450000</a> | Złącze wtykowe do druku, Akcesoria, blok mocujący, pomarańczowy, |
| GTIN (EAN) | 4008190122164              | Liczba biegunów: 0   |
| Ilość      | 100 ST                     |  |

## SLD 5.08V/32/180B 3.2SN OR BX

Weidmüller Interface GmbH &amp; Co. KG

Klingenbergstraße 26

D-32758 Detmold

Germany

www.weidmueller.com

## Akcesoria

## pozostałe akcesoria



Żadne zadanie nie jest zbyt małe dla idealnego rozwiązania.

Przyłącza stanowią tylko jedną część całego procesu. Drobne detale są często kluczem do idealnego rozwiązania w aplikacjach, w których potencjały są testowane, grupowane, a nawet izolowane.

System nie będzie systemem bez małych, ale użytecznych szczegółów:

Wtyki testowe – zapewniają niezawodny odbiór z gniazd diagnostycznych Łączniki poprzeczne – umożliwiają rozdział potencjału bezpośrednio na złączu bez narażania bezpieczeństwa zestyku Separatory – dzielą wielobiegunową listwę męską na kilka osobnych gniazd wtykowych listew żeńskich Ryglowania i haczyki zatraskowe – opcjonalne, odporne na wibracje zatrzaśnięcie, bądź zabezpieczenie listew żeńskich i męskich

Wspomagające proces produkcji i praktyczne – więcej akcesoriów = mniej nakładów

## Ogólne dane zamówieniowe

|            |                            |   |
|------------|----------------------------|---|
| Typ        | SL AT OR                   | Wersja  |
| Nr zam.    | <a href="#">1598300000</a> | Złącze wtykowe do druku, Akcesoria, przekładka, pomarańczowy, |
| GTIN (EAN) | 4008190189266              | Liczba biegunów: 1  |
| Ilość      | 100 ST                     |   |

## Bloki mocujące



Drobny komponent, znaczący efekt:

Zatraskowe elementy mocujące zwiększają mechaniczną obciążalność całych przyłączy wtykowych poprzez

mocowanie złączy męskich do płytki

drukowanejzapewnienie odpornego na drgania przyłącza między gniazdami a złączami męskimi

Zatrzaśkiwanie lub konfekcjonowanie – zawsze właściwe rozwiązanie:

Wytrzymałe, precyzyjnie dopasowane połączenie

zaciosoweWytrzymałe metalowe wkłady

gwintowaneDopasowane do wszystkich kierunków wyjścia

Maksymalna stabilność, minimalny wysięk:

Wyjątkowa odporność na częste operacje związane z

mocowaniemKompletny zestaw ułatwiający selekcję

Rezultat: skuteczniejsze zabezpieczenie przed awarią

spoin lutowniczych, styków i całego podzespołu na

wypadek wstrząsu mechanicznego jak np. wibracji i naprężeń.

## Ogólne dane zamówieniowe

|            |                            |  |
|------------|----------------------------|--|
| Typ        | SLA BB11R OR               | Wersja   |
| Nr zam.    | <a href="#">1604120000</a> | Złącze wtykowe do druku, Akcesoria, blok mocujący, pomarańczowy, |
| GTIN (EAN) | 4008190182977              | Liczba biegunów: 0   |
| Ilość      | 20 ST                      |  |