

## SLD 5.08V/48/90B 3.2 SN OR BX

Weidmüller Interface GmbH &amp; Co. KG

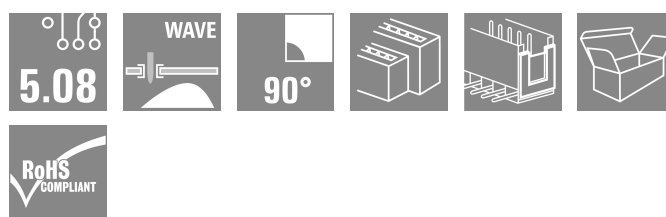
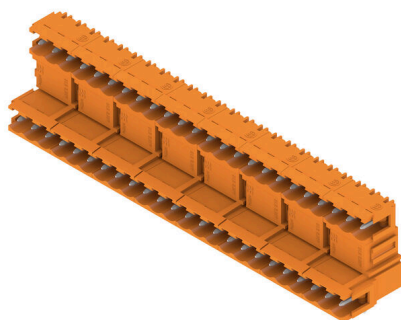
Klingenbergstraße 26

D-32758 Detmold

Germany

www.weidmueller.com

## Zdjęcie produktu



Złącza męskie z kołkami o długości dostosowanej do lutowania na fali. Złącza męskie mają miejsce na umieszczenie etykiet i mogą być kodowane. HC = High Current (przystosowane do prądów o dużych natężeniach).

## Ogólne dane zamówieniowe

Wersja	Złącze wtykowe do druku, Listwa męska, ogony jaskółek do bloków mocujących, Połączenie lutowane THR, 5.08 mm, Liczba biegunów: 48, 90°, Długość kołka lutowniczego (l): 3.2 mm, cynowana, pomarańczowy, skrzynia
Nr zam.	<a href="#">172650000</a>
Typ	SLD 5.08V/48/90B 3.2 SN OR BX
GTIN (EAN)	4032248061471
Ilość	10 szt.
parametry produktu	IEC: 320 V / 17 A UL: 300 V / 10 A
opakowanie	skrzynia
Status dostawy	element wycyfrowany z produkcji
Data i data zamówienia	2025-10-31 16:00:00+01:00
Data sporządzenia	15.08.2025 11:52:26 WEL

## SLD 5.08V/48/90B 3.2 SN OR BX

Weidmüller Interface GmbH &amp; Co. KG

Klingenbergstraße 26

D-32758 Detmold

Germany

www.weidmueller.com

## Dane techniczne

## Dopuszczenia

Atesty



ROHS	Zgodny
UL File Number Search	<a href="#">Witryna UL</a>
Nr certyfikatu (UR)	E60693

## Wymiary i masa

Głębokość	22 mm	Głębokość (cale)	0.8661 inch
Wysokość	28.7 mm	Wysokość (cale)	1.1299 inch
Najmniejsza wysokość montażu	26.2 mm	Szerokość	124.46 mm
Szerokość (cale)	4.9 inch	Masa netto	47.8 g

## Zgodność produktu z wymogami środowiska naturalnego

Status zgodności z dyrektywą RoHS	Zgodne, bez wyłączenia
REACH SVHC	Bez SVHC powyżej 0,1 wt%

## Specyfikacje systemu

Rodzina produktów	OMNIMATE Signal - seria BL/SL 5.08	Rodzaj przyłącza	Przyłącze dla obwodu drukowanego
montaż na płycie drukowanej	Połączenie lutowane THR	Raster w mm (P)	5.08 mm
Raster w calach (P)	0.200 "	kąt odejścia	90°
Liczba biegunów	48	liczba kołków lutowanych na biegun	1
Długość kołka lutowniczego (l)	3.2 mm	Tolerancja długości kołka lutowniczego	+0.1 / -0.3 mm
Wymiary kołka lutowniczego	d = 1,2 mm, ośmiokątny	Wymiary kołka lutowniczego = d tolerancja	0 / -0,03 mm
Średnica otworu oczka lutowniczego (D)	1.3 mm	Tolerancja średnicy otworu oczka lutowniczego (D)	+ 0,1 mm
L1 in mm	116.84 mm	L1 w calach	4.600 "
Liczba rzędów	2	liczba rzędów z biegunami	2
zabezpieczenie przed dotykiem wg DIN VDE 57 106	zabezpieczony przed dotknięciem palcami w stanie niewetkniętym/ dłonią w stanie wetkniętym	zabezpieczenie przed dotykiem wg DIN VDE 0470	IP 20 w stanie wetkniętym/ IP 10 w stanie niewetkniętym
Stopień ochrony	IP20	Rezystancja skrośna	≤5 mΩ
element kodowany	Tak	Cykle wpinania	25

## Dane materiałowe

Materiał izolacyjny	PBT	Barwny	pomarańczowy
Tabela kolorów (podobny)	RAL 2000	grupa materiałów izolacyjnych	IIIa
Porównywalny wskaźnik śledzenia (CTI)	≥ 200	Moisture Level (MSL)	
Klasa palności wg UL 94	V-0	Materiał styków	Stop Cu
Powierzchnia styku	cynowana	Struktura warstwowa przyłącza lutowanego	1...3 μm Ni / 2...4 μm Sn matt
Struktura warstwowa wtyku	1...3 μm Ni / 2...4 μm Sn matt	Temperatura magazynowania, min.	-40 °C
Temperatura magazynowania, max.	70 °C	Temperatura pracy, min.	-50 °C
Temperatura pracy, max.	100 °C	Zakres temperatur montaż, min.	-25 °C
Zakres temperatur montaż, max.	100 °C		

## SLD 5.08V/48/90B 3.2 SN OR BX

Weidmüller Interface GmbH &amp; Co. KG

Klingenbergstraße 26

D-32758 Detmold

Germany

www.weidmueller.com

## Dane techniczne

## Dane znamionowe wg IEC

przetestowane zgodnie z normą	IEC 60664-1, IEC 61984	Prąd znamionowy, min. liczba biegunów 17 A (Tu=20°C)
Prąd znamionowy, maks. liczba biegunów (Tu=20°C)	11 A	Prąd znamionowy, min. liczba biegunów 9.5 A (Tu=40°C)
napięcie znamionowe przy kat. przecięć/stopniu zanieczyszczenia II/2	320 V	napięcie znamionowe przy kat. przecięć/stopniu zanieczyszczenia III/2
napięcie znamionowe przy kat. przecięć/stopniu zanieczyszczenia III/3	250 V	znamionowe napięcie udarowe przy kat. przecięć/stopniu zanieczyszczenia II/2
znamionowe napięcie udarowe przy kat. przecięć/stopniu zanieczyszczenia III/2	4 kV	znamionowe napięcie udarowe przy kat. przecięć/stopniu zanieczyszczenia III/3

## Dane znamionowe wg CSA

Instytut (CSA)	CSA	Nr certyfikatu (CSA)	200039-1121690
Napięcie znamionowe (grupa użytkowa B / CSA)	300 V	Napięcie znamionowe (grupa użytkowa D / CSA)	300 V
Prąd znamionowy (grupa użytkowa B / CSA)	10 A	Prąd znamionowy (grupa użytkowa D / CSA)	10 A
Odniesienie do wartości znamionowych	W specyfikacji podano wartości minimalne, szczegóły – patrz certyfikat.		

## Dane znamionowe wg UL 1059

Instytut (UR)	UR	Nr certyfikatu (UR)	E60693
Napięcie znamionowe (grupa użytkowa B / UL 1059)	300 V	Napięcie znamionowe (grupa użytkowa D / UL 1059)	300 V
Prąd znamionowy (grupa użytkowa B / UL 1059)	10 A	Prąd znamionowy (grupa użytkowa D / UL 1059)	10 A
Odniesienie do wartości znamionowych	W specyfikacji podano wartości minimalne, szczegóły – patrz certyfikat.		

## Opakowanie

opakowanie	skrzynia	Długość VPE	240.00 mm
Szerokość VPE	148.00 mm	Wysokość VPE	38.00 mm

## Ważna informacja

Zgodność IPC	Zgodność: produkty są projektowane, wytwarzane oraz dostarczane zgodnie z uznanymi normami międzynarodowymi, właściwości produktów są zgodne z gwarantowanymi w karcie katalogowej lub ich jakość wykonania jest zgodna z wymogami klasy 2 wg IPC-A-610. Na życzenie mogą być ocenione dalsze wymagania dotyczące produktów.
Uwagi	<ul style="list-style-type: none"> <li>• Additional variants on request</li> <li>• Rated current related to rated cross-section &amp; min. No. of poles.</li> <li>• Spacing between rows: see hole layout</li> <li>• P on drawing = pitch</li> <li>• Rated data refer only to the component itself. Clearance and creepage distances to other components are to be designed in accordance with the relevant application standards.</li> <li>• In accordance with IEC 61984, OMNIMATE-connectors are connectors without breaking capacity (COC). During designated use, connectors are not allowed to be engaged or disengaged when live or under load</li> <li>• Long term storage of the product with average temperature of 50 °C and maximum humidity 70%, 36 months</li> </ul>

## SLD 5.08V/48/90B 3.2 SN OR BX

**Weidmüller Interface GmbH & Co. KG**  
Klingenbergstraße 26  
D-32758 Detmold  
Germany

[www.weidmueller.com](http://www.weidmueller.com)

## Dane techniczne

### Klasyfikacje

ETIM 8.0	EC002637	ETIM 9.0	EC002637
ETIM 10.0	EC002637	ECLASS 14.0	27-46-02-01
ECLASS 15.0	27-46-02-01		

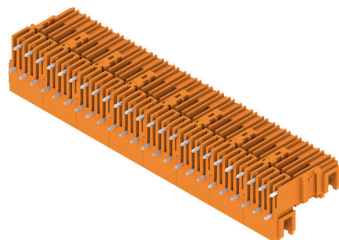
**SLD 5.08V/48/90B 3.2 SN OR BX**

**Weidmüller Interface GmbH & Co. KG**  
Klingenbergstraße 26  
D-32758 Detmold  
Germany

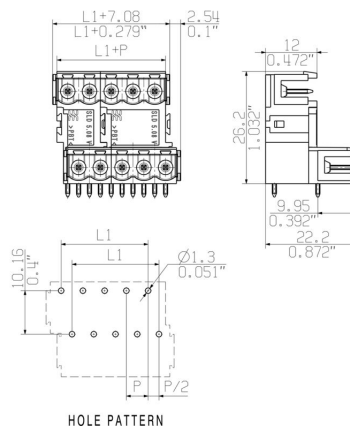
[www.weidmueller.com](http://www.weidmueller.com)

**Rysunki**

**Zdjęcie produktu**



**Rysunek wymiarowany**



## SLD 5.08V/48/90B 3.2 SN OR BX

Weidmüller Interface GmbH & Co. KG  
Klingenbergstraße 26  
D-32758 Detmold  
Germany

www.weidmueller.com

## Akcesoria

## Bloki mocujące



Drobny komponent, znaczący efekt:  
Zatraskowe elementy mocujące zwiększają mechaniczną obciążalność całych przyłączy wtykowych poprzez mocowanie złączy męskich do płytki drukowanej, zapewniając odporność na drgania przyłącza między gniazdami a złączami męskimi.  
Zatraskiwanie lub konfekcjonowanie – zawsze właściwe rozwiązanie:  
Wytrzymałe, precyzyjnie dopasowane połączenie zaciosowe.  
Wytrzymałe metalowe wkłady gwintowane.  
Dopasowane do wszystkich kierunków wyjścia.  
Maksymalna stabilność, minimalny wysięk.  
Wyjątkowa odporność na częste operacje związane z mocowaniem.  
Kompletny zestaw ułatwiający selekcję.  
Rezultat: skuteczniejsze zabezpieczenie przed awarią spoin lutowniczych, styków i całego podzespołu na wypadek wstrząsu mechanicznego jak np. wibracji i naprężeń.

## Ogólne dane zamówieniowe

Typ	SLA BB12R SW	Wersja
Nr zam.	<a href="#">1626880000</a>	Złącze wtykowe do druku, Akcesoria, blok mocujący, czarny, Liczba
GTIN (EAN)	4008190198213	biegunów: 0
Ilość	100 ST	
Typ	SLA BB11R SW	Wersja
Nr zam.	<a href="#">1692340000</a>	Złącze wtykowe do druku, Akcesoria, blok mocujący, czarny, Liczba
GTIN (EAN)	4008190864965	biegunów: 0
Ilość	20 ST	
Typ	SLA BB1R OR	Wersja
Nr zam.	<a href="#">1723430000</a>	Złącze wtykowe do druku, Akcesoria, blok mocujący, pomarańczowy,
GTIN (EAN)	4008190365981	Liczba biegunów: 0
Ilość	20 ST	
Typ	SLA BB2R OR	Wersja
Nr zam.	<a href="#">1723440000</a>	Złącze wtykowe do druku, Akcesoria, blok mocujący, pomarańczowy,
GTIN (EAN)	4008190365998	Liczba biegunów: 0
Ilość	20 ST	
Typ	SLA BB5R OR	Wersja
Nr zam.	<a href="#">1723460000</a>	Złącze wtykowe do druku, Akcesoria, blok mocujący, pomarańczowy,
GTIN (EAN)	4008190366018	Liczba biegunów: 0
Ilość	20 ST	
Typ	SLA BB6R OR	Wersja
Nr zam.	<a href="#">1723470000</a>	Złącze wtykowe do druku, Akcesoria, blok mocujący, pomarańczowy,
GTIN (EAN)	4008190366025	Liczba biegunów: 0
Ilość	20 ST	
Typ	SLA BB1R SW	Wersja
Nr zam.	<a href="#">1723480000</a>	Złącze wtykowe do druku, Akcesoria, blok mocujący, czarny, Liczba
GTIN (EAN)	4008190366032	biegunów: 0
Ilość	20 ST	
Typ	SLA BB2R SW	Wersja
Nr zam.	<a href="#">1723490000</a>	Złącze wtykowe do druku, Akcesoria, blok mocujący, czarny, Liczba
GTIN (EAN)	4008190366049	biegunów: 0
Ilość	20 ST	

## SLD 5.08V/48/90B 3.2 SN OR BX

Weidmüller Interface GmbH & Co. KG  
Klingenbergstraße 26  
D-32758 Detmold  
Germany

www.weidmueller.com

## Akcesoria

Typ	SLA BB5R SW	Wersja
Nr zam.	<a href="#">1723510000</a>	Złącze wtykowe do druku, Akcesoria, blok mocujący, czarny, Liczba
GTIN (EAN)	4008190366063	biegunów: 0
Ilość	20 ST	
Typ	SLA BB6R SW	Wersja
Nr zam.	<a href="#">1723520000</a>	Złącze wtykowe do druku, Akcesoria, blok mocujący, czarny, Liczba
GTIN (EAN)	4008190366070	biegunów: 0
Ilość	20 ST	

## pozostałe akcesoria



Żadne zadanie nie jest zbyt małe dla idealnego rozwiązania.

Przyłącza stanowią tylko jedną część całego procesu. Drobnie detale są często kluczem do idealnego rozwiązania w aplikacjach, w których potencjały są testowane, grupowane, a nawet izolowane.

System nie będzie systemem bez małych, ale użytecznych szczegółów:

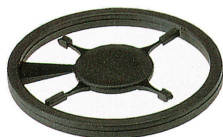
Wtyki testowe – zapewniają niezawodny odbiór z gniazd diagnostycznych  
Łączniki poprzeczne – umożliwiają rozdział potencjału bezpośrednio na złączu bez narażania bezpieczeństwa zestyku  
Separatory – dzielą wielobiegunową listwę męską na kilka osobnych gniazd wtykowych listew żeńskich  
Ryglowania i haczyki zatraskowe – opcjonalne, odporne na wibracje zatrzaśnięcie, bądź zabezpieczenie listew żeńskich i męskich

Wspomagające proces produkcji i praktyczne – więcej akcesoriów = mniej nakładów

## Ogólne dane zamówieniowe

Typ	SL AT SW	Wersja
Nr zam.	<a href="#">1770240000</a>	Złącze wtykowe do druku, Akcesoria, przekładka, czarny, Liczba
GTIN (EAN)	4032248117710	biegunów: 1
Ilość	100 ST	

## Elementy kodujące



Łączy tylko to, co łączyć trzeba: właściwe złącze na właściwym miejscu.

Elementy kodujące i urządzenia blokujące wyraźnie przypisują elementy łączące podczas procesu produkcji i obsługi

Elementy kodujące i urządzenia blokujące są wkładane przed montażem lub podczas fazy konfekcjonowania kabli. Alternatywa oferowana przez Weidmüller: wystarczy przeprowadzić indywidualną konfigurację w internetowym konfiguratorze wariantów i otrzyma się kodowany element.

Nieprawidłowy montaż na płytce drukowanej i nieprawidłowe podłączenie elementów łączących nie jest już możliwe.

Zaletą: nie trzeba szukać błędów podczas produkcji a użytkownikowi nie grożą błędy podczas montażu.

## SLD 5.08V/48/90B 3.2 SN OR BX

Weidmüller Interface GmbH & Co. KG  
Klingenbergstraße 26  
D-32758 Detmold  
Germany

www.weidmueller.com

## Akcesoria

## Ogólne dane zamówieniowe

Typ	BLZ/SL KO BK BX	Wersja
Nr zam.	<a href="#">1545710000</a>	Złącze wtykowe do druku, Akcesoria, Element kodujący, czarny, Liczba
GTIN (EAN)	4008190087142	biegunów: 1
Ilość	50 ST	
Typ	BLZ/SL KO OR BX	Wersja
Nr zam.	<a href="#">1573010000</a>	Złącze wtykowe do druku, Akcesoria, Element kodujący,
GTIN (EAN)	4008190048396	pomarańczowy, Liczba biegunów: 1
Ilość	100 ST	

## Bloki mocujące



Drobny komponent, znaczący efekt:  
Zatraskowe elementy mocujące zwiększają mechaniczną obciążalność całych przyłączy wtykowych poprzez mocowanie złączy męskich do płytki drukowanejzapewnienie odpornego na drgania przyłącza między gniazdami a złączami męskimi  
Zatraskiwanie lub konfekcjonowanie – zawsze właściwe rozwiązanie:  
Wytrzymałe, precyzyjnie dopasowane połączenie zaciosoweWytrzymałe metalowe wkłady gwintowaneDopasowane do wszystkich kierunków wyjścia  
Maksymalna stabilność, minimalny wysięk:  
Wyjątkowa odporność na częste operacje związane z mocowaniemKompletny zestaw ułatwiający selekcję  
Rezultat: skuteczniejsze zabezpieczenie przed awarią spoin lutowniczych, styków i całego podzespołu na wypadek wstrząsu mechanicznego jak np. wibracji i naprężeń.

## Ogólne dane zamówieniowe

Typ	SLA BB 12R OR	Wersja
Nr zam.	<a href="#">1593450000</a>	Złącze wtykowe do druku, Akcesoria, blok mocujący, pomarańczowy,
GTIN (EAN)	4008190122164	Liczba biegunów: 0
Ilość	100 ST	

## SLD 5.08V/48/90B 3.2 SN OR BX

Weidmüller Interface GmbH &amp; Co. KG

Klingenbergstraße 26

D-32758 Detmold

Germany

www.weidmueller.com

## Akcesoria

## pozostałe akcesoria



Żadne zadanie nie jest zbyt małe dla idealnego rozwiązania.

Przyłącza stanowią tylko jedną część całego procesu. Drobne detale są często kluczem do idealnego rozwiązania w aplikacjach, w których potencjały są testowane, grupowane, a nawet izolowane.

System nie będzie systemem bez małych, ale użytecznych szczegółów:

Wtyki testowe – zapewniają niezawodny odbiór z gniazd diagnostycznych Łączniki poprzeczne – umożliwiają rozdział potencjału bezpośrednio na złączu bez narażania bezpieczeństwa zestyku Separatory – dzielą wielobiegunową listwę męską na kilka osobnych gniazd wtykowych listew żeńskich Ryglowania i haczyki zatraskowe – opcjonalne, odporne na wibracje zatrzaśnięcie, bądź zabezpieczenie listew żeńskich i męskich

Wspomagające proces produkcji i praktyczne – więcej akcesoriów = mniej nakładów

## Ogólne dane zamówieniowe

Typ	SL AT OR	Wersja
Nr zam.	<a href="#">1598300000</a>	Złącze wtykowe do druku, Akcesoria, przekładka, pomarańczowy,
GTIN (EAN)	4008190189266	Liczba biegunów: 1
Ilość	100 ST	

## Bloki mocujące



Drobny komponent, znaczący efekt:

Zatraskowe elementy mocujące zwiększają mechaniczną obciążalność całych przyłączy wtykowych poprzez

mocowanie złączy męskich do płytki

drukowanejzapewnienie odpornego na drgania przyłącza między gniazdami a złączami męskimi

Zatrzaśkiwanie lub konfekcjonowanie – zawsze właściwe rozwiązanie:

Wytrzymałe, precyzyjnie dopasowane połączenie

zaciosoweWytrzymałe metalowe wkłady

gwintowaneDopasowane do wszystkich kierunków wyjścia

Maksymalna stabilność, minimalny wysięk:

Wyjątkowa odporność na częste operacje związane z

mocowaniemKompletny zestaw ułatwiający selekcję

Rezultat: skuteczniejsze zabezpieczenie przed awarią

spoin lutowniczych, styków i całego podzespołu na

wypadek wstrząsu mechanicznego jak np. wibracji i naprężeń.

## Ogólne dane zamówieniowe

Typ	SLA BB11R OR	Wersja
Nr zam.	<a href="#">1604120000</a>	Złącze wtykowe do druku, Akcesoria, blok mocujący, pomarańczowy,
GTIN (EAN)	4008190182977	Liczba biegunów: 0
Ilość	20 ST	