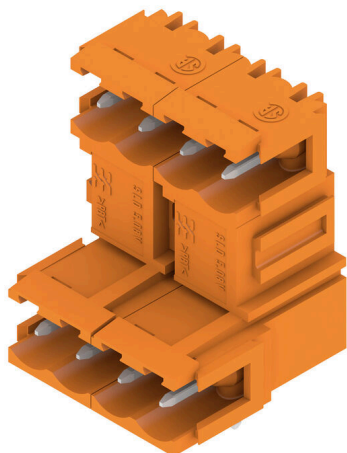


SLD 5.08V/08/90B 3.2 SN OR BX

Weidmüller Interface GmbH & Co. KG
Klingenbergstraße 26
D-32758 Detmold
Germany

www.weidmueller.com

Zdjęcie produktu



Złącza męskie z kołkami o długości dostosowanej do lutowania na fali. Złącza męskie mają miejsce na umieszczenie etykiet i mogą być kodowane. HC = High Current (przystosowane do prądów o dużych natężeniach).

Ogólne dane zamówieniowe

| | |
|--------------------|---|
| Wersja | Złącze wtykowe do druku, Listwa męska, ogony jaskółek do bloków mocujących, Połączenie lutowane THR, 5.08 mm, Liczba biegunów: 8, 90°, Długość kołka lutowniczego (l): 3.2 mm, cynowana, pomarańczowy, skrzynia |
| Nr zam. | 1726300000 |
| Typ | SLD 5.08V/08/90B 3.2 SN OR BX |
| GTIN (EAN) | 4032248061273 |
| Ilość | 50 szt. |
| parametry produktu | IEC: 320 V / 17 A UL: 300 V / 10 A |
| opakowanie | skrzynia |

Creation date 18.02.2026 09:56:39 MEZ

Catalogue status / Drawings

SLD 5.08V/08/90B 3.2 SN OR BX

Weidmüller Interface GmbH & Co. KG
Klingenbergstraße 26
D-32758 Detmold
Germany

www.weidmueller.com

Technical data

Dopuszczenia

Atesty



| | |
|-----------------------|----------------------------|
| ROHS | Zgodny |
| UL File Number Search | Witryna UL |
| Nr certyfikatu (UR) | E60693 |

Wymiary i masa

| | | | |
|------------------------------|----------|------------------|-------------|
| Głębokość | 22 mm | Głębokość (cale) | 0.8661 inch |
| Wysokość | 28.7 mm | Wysokość (cale) | 1.1299 inch |
| Najmniejsza wysokość montażu | 26.2 mm | Szerokość | 22.86 mm |
| Szerokość (cale) | 0.9 inch | Masa netto | 6.35 g |

Zgodność produktu z wymogami środowiska naturalnego

| | |
|-----------------------------------|--------------------------|
| Status zgodności z dyrektywą RoHS | Zgodne, bez wyłączenia |
| REACH SVHC | Bez SVHC powyżej 0,1 wt% |

Specyfikacje systemu

| | | | |
|---|--|---|---|
| Rodzina produktów | OMNIMATE Signal - seria BL/SL 5.08 | Rodzaj przyłącza | Przyłącze dla obwodu drukowanego |
| montaż na płycie drukowanej | Połączenie lutowane THR | Raster w mm (P) | 5.08 mm |
| Raster w calach (P) | 0.200 " | kąt odejścia | 90° |
| Liczba biegunów | 8 | liczba kołków lutowanych na biegun | 1 |
| Długość kołka lutowniczego (l) | 3.2 mm | Tolerancja długości kołka lutowniczego | +0.1 / -0.3 mm |
| Wymiary kołka lutowniczego | d = 1,2 mm, ośmiokątny | Wymiary kołka lutowniczego = d tolerancja | 0 / -0,03 mm |
| Średnica otworu oczka lutowniczego (D) | 1.3 mm | Tolerancja średnicy otworu oczka lutowniczego (D) | + 0,1 mm |
| L1 in mm | 15.24 mm | L1 w calach | 0.600 " |
| Liczba rzędów | 2 | liczba rzędów z biegunami | 2 |
| zabezpieczenie przed dotykiem wg DIN VDE 57 106 | zabezpieczony przed dotknięciem palcami w stanie niewetkniętym/ dłonią w stanie wetkniętym | zabezpieczenie przed dotykiem wg DIN VDE 0470 | IP 20 w stanie wetkniętym/ IP 10 w stanie niewetkniętym |
| Stopień ochrony | IP20 | Rezystancja skrośna | ≤5 mΩ |
| element kodowany | Tak | Cykle wpinania | 25 |

Dane materiałowe

| | | | |
|---------------------------------------|--------------------------------|--|--------------------------------|
| Materiał izolacyjny | PBT | Barwny | pomarańczowy |
| Tabela kolorów (podobny) | RAL 2000 | grupa materiałów izolacyjnych | IIIa |
| Porównywalny wskaźnik śledzenia (CTI) | ≥ 200 | Moisture Level (MSL) | |
| Klasa palności wg UL 94 | V-0 | Materiał styków | Stop Cu |
| Powierzchnia styku | cynowana | Struktura warstwowa przyłącza lutowanego | 1...3 μm Ni / 2...4 μm Sn matt |
| Struktura warstwowa wtyku | 1...3 μm Ni / 2...4 μm Sn matt | Temperatura magazynowania, min. | -40 °C |
| Temperatura magazynowania, max. | 70 °C | Temperatura pracy, min. | -50 °C |
| Temperatura pracy, max. | 100 °C | Zakres temperatur montaż, min. | -25 °C |
| Zakres temperatur montaż, max. | 100 °C | | |

SLD 5.08V/08/90B 3.2 SN OR BX

Weidmüller Interface GmbH & Co. KG
Klingenbergstraße 26
D-32758 Detmold
Germany

www.weidmueller.com

Technical data

Dane znamionowe wg IEC

| | | |
|---|------------------------|---|
| przetestowane zgodnie z normą | IEC 60664-1, IEC 61984 | Prąd znamionowy, min. liczba biegunów 17 A (Tu=20°C) |
| Prąd znamionowy, maks. liczba biegunów (Tu=20°C) | 11 A | Prąd znamionowy, min. liczba biegunów 9.5 A (Tu=40°C) |
| napięcie znamionowe przy kat. przepięć/stopniu zanieczyszczenia II/2 | 320 V | napięcie znamionowe przy kat. przepięć/stopniu zanieczyszczenia III/2 |
| napięcie znamionowe przy kat. przepięć/stopniu zanieczyszczenia III/3 | 250 V | znamionowe napięcie udarowe przy kat. przepięć/stopniu zanieczyszczenia II/2 |
| znamionowe napięcie udarowe przy kat. przepięć/stopniu zanieczyszczenia III/2 | 4 kV | znamionowe napięcie udarowe przy kat. przepięć/stopniu zanieczyszczenia III/3 |

Dane znamionowe wg CSA

| | | | |
|--|---|--|----------------|
| Instytut (CSA) | CSA | Nr certyfikatu (CSA) | 200039-1121690 |
| Napięcie znamionowe (grupa użytkowa B / CSA) | 300 V | Napięcie znamionowe (grupa użytkowa D / CSA) | 300 V |
| Prąd znamionowy (grupa użytkowa B / CSA) | 10 A | Prąd znamionowy (grupa użytkowa D / CSA) | 10 A |
| Odniesienie do wartości znamionowych | W specyfikacji podano wartości minimalne, szczegóły – patrz certyfikat. | | |

Dane znamionowe wg UL 1059

| | | | |
|--|---|--|--------|
| Instytut (UR) | UR | Nr certyfikatu (UR) | E60693 |
| Napięcie znamionowe (grupa użytkowa B / UL 1059) | 300 V | Napięcie znamionowe (grupa użytkowa D / UL 1059) | 300 V |
| Prąd znamionowy (grupa użytkowa B / UL 1059) | 10 A | Prąd znamionowy (grupa użytkowa D / UL 1059) | 10 A |
| Odniesienie do wartości znamionowych | W specyfikacji podano wartości minimalne, szczegóły – patrz certyfikat. | | |

Opakowanie

| | | | |
|---------------|-----------|--------------|-----------|
| opakowanie | skrzynia | Długość VPE | 197.00 mm |
| Szerokość VPE | 134.00 mm | Wysokość VPE | 36.00 mm |

Ważna informacja

| | |
|--------------|--|
| Zgodność IPC | Zgodność: produkty są projektowane, wytwarzane oraz dostarczane zgodnie z uznanymi normami międzynarodowymi, właściwości produktów są zgodne z gwarantowanymi w karcie katalogowej lub ich jakość wykonania jest zgodna z wymogami klasy 2 wg IPC-A-610. Na życzenie mogą być ocenione dalsze wymagania dotyczące produktów. |
| Uwagi | <ul style="list-style-type: none"> • Additional variants on request • Rated current related to rated cross-section & min. No. of poles. • Spacing between rows: see hole layout • P on drawing = pitch • Rated data refer only to the component itself. Clearance and creepage distances to other components are to be designed in accordance with the relevant application standards. • In accordance with IEC 61984, OMNIMATE-connectors are connectors without breaking capacity (COC). During designated use, connectors are not allowed to be engaged or disengaged when live or under load • Long term storage of the product with average temperature of 50 °C and maximum humidity 70%, 36 months |

SLD 5.08V/08/90B 3.2 SN OR BX

Weidmüller Interface GmbH & Co. KG
Klingenbergstraße 26
D-32758 Detmold
Germany

www.weidmueller.com

Technical data

Klasifikacije

| | | | |
|-------------|-------------|-------------|-------------|
| ETIM 8.0 | EC002637 | ETIM 9.0 | EC002637 |
| ETIM 10.0 | EC002637 | ECLASS 14.0 | 27-46-02-01 |
| ECLASS 15.0 | 27-46-02-01 | | |

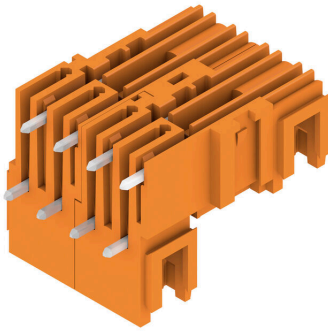
SLD 5.08V/08/90B 3.2 SN OR BX

Weidmüller Interface GmbH & Co. KG
Klingenbergstraße 26
D-32758 Detmold
Germany

www.weidmueller.com

Drawings

Zdjęcie produktu



Rysunek wymiarowany



SLD 5.08V/08/90B 3.2 SN OR BX

Weidmüller Interface GmbH & Co. KG
 Klingenbergstraße 26
 D-32758 Detmold
 Germany

Accessories

www.weidmueller.com

Bloki mocujące



Drobny komponent, znaczący efekt:
 Zatraskowe elementy mocujące zwiększają mechaniczną obciążalność całych przyłączy wtykowych poprzez mocowanie złączy męskich do płytki drukowanej
 zapewnienie odpornego na drgania przyłącza między gniazdami a złączami męskimi
 Zatraskiwanie lub konfekcjonowanie – zawsze właściwe rozwiązanie:
 Wytrzymałe, precyzyjnie dopasowane połączenie zaciosowe
 Wytrzymałe metalowe wkłady gwintowane
 Dopasowane do wszystkich kierunków wyjścia
 Maksymalna stabilność, minimalny wysięk:
 Wyjątkowa odporność na częste operacje związane z mocowaniem
 Kompletny zestaw ułatwiający selekcję
 Rezultat: skuteczniejsze zabezpieczenie przed awarią spoin lutowniczych, styków i całego podzespołu na wypadek wstrząsu mechanicznego jak np. wibracji i naprężeń.

Ogólne dane zamówieniowe

| | | |
|------------|----------------------------|---|
| Typ | SLA BB12R SW | Wersja |
| Nr zam. | 1626880000 | Złącze wtykowe do druku, Akcesoria, blok mocujący, czarny, Liczba |
| GTIN (EAN) | 4008190198213 | biegunów: 0 |
| Ilość | 100 ST | |
| Typ | SLA BB11R SW | Wersja |
| Nr zam. | 1692340000 | Złącze wtykowe do druku, Akcesoria, blok mocujący, czarny, Liczba |
| GTIN (EAN) | 4008190864965 | biegunów: 0 |
| Ilość | 20 ST | |
| Typ | SLA BB1R OR | Wersja |
| Nr zam. | 1723430000 | Złącze wtykowe do druku, Akcesoria, blok mocujący, pomarańczowy, |
| GTIN (EAN) | 4008190365981 | Liczba biegunów: 0 |
| Ilość | 20 ST | |
| Typ | SLA BB2R OR | Wersja |
| Nr zam. | 1723440000 | Złącze wtykowe do druku, Akcesoria, blok mocujący, pomarańczowy, |
| GTIN (EAN) | 4008190365998 | Liczba biegunów: 0 |
| Ilość | 20 ST | |
| Typ | SLA BB5R OR | Wersja |
| Nr zam. | 1723460000 | Złącze wtykowe do druku, Akcesoria, blok mocujący, pomarańczowy, |
| GTIN (EAN) | 4008190366018 | Liczba biegunów: 0 |
| Ilość | 20 ST | |
| Typ | SLA BB6R OR | Wersja |
| Nr zam. | 1723470000 | Złącze wtykowe do druku, Akcesoria, blok mocujący, pomarańczowy, |
| GTIN (EAN) | 4008190366025 | Liczba biegunów: 0 |
| Ilość | 20 ST | |
| Typ | SLA BB1R SW | Wersja |
| Nr zam. | 1723480000 | Złącze wtykowe do druku, Akcesoria, blok mocujący, czarny, Liczba |
| GTIN (EAN) | 4008190366032 | biegunów: 0 |
| Ilość | 20 ST | |
| Typ | SLA BB2R SW | Wersja |
| Nr zam. | 1723490000 | Złącze wtykowe do druku, Akcesoria, blok mocujący, czarny, Liczba |
| GTIN (EAN) | 4008190366049 | biegunów: 0 |
| Ilość | 20 ST | |

SLD 5.08V/08/90B 3.2 SN OR BX

Weidmüller Interface GmbH & Co. KG
Klingenbergstraße 26
D-32758 Detmold
Germany

www.weidmueller.com

Accessories

| | | |
|------------|----------------------------|---|
| Typ | SLA BB5R SW | Wersja |
| Nr zam. | 1723510000 | Złącze wtykowe do druku, Akcesoria, blok mocujący, czarny, Liczba |
| GTIN (EAN) | 4008190366063 | biegunów: 0 |
| Ilość | 20 ST | |
| Typ | SLA BB6R SW | Wersja |
| Nr zam. | 1723520000 | Złącze wtykowe do druku, Akcesoria, blok mocujący, czarny, Liczba |
| GTIN (EAN) | 4008190366070 | biegunów: 0 |
| Ilość | 20 ST | |

pozostałe akcesoria



Żadne zadanie nie jest zbyt małe dla idealnego rozwiązania.

Przyłącza stanowią tylko jedną część całego procesu. Drobne detale są często kluczem do idealnego rozwiązania w aplikacjach, w których potencjały są testowane, grupowane, a nawet izolowane.

System nie będzie systemem bez małych, ale użytecznych szczegółów:

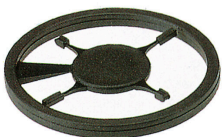
Wtyki testowe – zapewniają niezawodny odbiór z gniazd diagnostycznych
Łączniki poprzeczne – umożliwiają rozdział potencjału bezpośrednio na złączu bez narażania bezpieczeństwa zestyku
Separatory – dzielą wielobiegunową listwę męską na kilka osobnych gniazd wtykowych listew żeńskich
Ryglowania i haczyki zatraskowe – opcjonalne, odporne na wibracje zatrzaśnięcie, bądź zabezpieczenie listew żeńskich i męskich

Wspomagające proces produkcji i praktyczne – więcej akcesoriów = mniej nakładów

Ogólne dane zamówieniowe

| | | |
|------------|----------------------------|--|
| Typ | SL AT SW | Wersja |
| Nr zam. | 1770240000 | Złącze wtykowe do druku, Akcesoria, przekładka, czarny, Liczba |
| GTIN (EAN) | 4032248117710 | biegunów: 1 |
| Ilość | 100 ST | |

Elementy kodujące



Łączy tylko to, co łączyć trzeba: właściwe złącze na właściwym miejscu.

Elementy kodujące i urządzenia blokujące wyraźnie przypisują elementy łączące podczas procesu produkcji i obsługi

Elementy kodujące i urządzenia blokujące są wkładane przed montażem lub podczas fazy konfekcjonowania kabli. Alternatywa oferowana przez Weidmüller: wystarczy przeprowadzić indywidualną konfigurację w internetowym konfiguratorze wariantów i otrzyma się kodowany element.

Błędne wyposażenie na płycie drukowanej oraz błędne wtykanie złączy staje się już niemożliwe.

Zaletą: nie trzeba szukać błędów podczas produkcji a użytkownikowi nie grożą błędy podczas montażu.

SLD 5.08V/08/90B 3.2 SN OR BX

Weidmüller Interface GmbH & Co. KG
 Klingenbergstraße 26
 D-32758 Detmold
 Germany

www.weidmueller.com

Accessories

Ogólne dane zamówieniowe

| | | |
|------------|----------------------------|--|
| Typ | BLZ/SL KO BK BX | Wersja |
| Nr zam. | 1545710000 | Złącze wtykowe do druku, Akcesoria, Element kodujący, czarny, Liczba |
| GTIN (EAN) | 4008190087142 | biegunów: 1 |
| Ilość | 50 ST | |
| Typ | BLZ/SL KO OR BX | Wersja |
| Nr zam. | 1573010000 | Złącze wtykowe do druku, Akcesoria, Element kodujący, |
| GTIN (EAN) | 4008190048396 | pomarańczowy, Liczba biegunów: 1 |
| Ilość | 100 ST | |

Bloki mocujące



Drobny komponent, znaczący efekt:

Zatraskowe elementy mocujące zwiększają mechaniczną obciążalność całych przyłączy wtykowych poprzez

mocowanie złączy męskich do płytki

drukowanejzapewnienie odpornego na drgania przyłącza między gniazdami a złączami męskimi

Zatraskiwanie lub konfekcjonowanie – zawsze właściwe rozwiązanie:

Wytrzymałe, precyzyjnie dopasowane połączenie

zaciosoweWytrzymałe metalowe wkłady

gwintowaneDopasowane do wszystkich kierunków wyjścia

Maksymalna stabilność, minimalny wysięk:

Wyjątkowa odporność na częste operacje związane z

mocowaniemKompletny zestaw ułatwiający selekcję

Rezultat: skuteczniejsze zabezpieczenie przed awarią

spoin lutowniczych, styków i całego podzespołu na

wypadek wstrząsu mechanicznego jak np. wibracji i naprężeń.

Ogólne dane zamówieniowe

| | | |
|------------|----------------------------|--|
| Typ | SLA BB 12R OR | Wersja |
| Nr zam. | 1593450000 | Złącze wtykowe do druku, Akcesoria, blok mocujący, pomarańczowy, |
| GTIN (EAN) | 4008190122164 | Liczba biegunów: 0 |
| Ilość | 100 ST | |

SLD 5.08V/08/90B 3.2 SN OR BX

Weidmüller Interface GmbH & Co. KG
Klingenbergstraße 26
D-32758 Detmold
Germany

www.weidmueller.com

Accessories

pozostałe akcesoria



Żadne zadanie nie jest zbyt małe dla idealnego rozwiązania.

Przyłącza stanowią tylko jedną część całego procesu. Drobne detale są często kluczem do idealnego rozwiązania w aplikacjach, w których potencjały są testowane, grupowane, a nawet izolowane.

System nie będzie systemem bez małych, ale użytecznych szczegółów:

Wtyki testowe – zapewniają niezawodny odbiór z gniazd diagnostycznych Łączniki poprzeczne – umożliwiają rozdział potencjału bezpośrednio na złączu bez narażania bezpieczeństwa zestyku Separatory – dzielą wielobiegunową listwę męską na kilka osobnych gniazd wtykowych listew żeńskich Ryglowania i haczyki zatraskowe – opcjonalne, odporne na wibracje zatrzaśnięcie, bądź zabezpieczenie listew żeńskich i męskich

Wspomagające proces produkcji i praktyczne – więcej akcesoriów = mniej nakładów

Ogólne dane zamówieniowe

| | | |
|------------|----------------------------|---|
| Typ | SL AT OR | Wersja |
| Nr zam. | 1598300000 | Złącze wtykowe do druku, Akcesoria, przekładka, pomarańczowy, |
| GTIN (EAN) | 4008190189266 | Liczba biegunów: 1 |
| Ilość | 100 ST | |

Bloki mocujące



Drobny komponent, znaczący efekt:

Zatraskowe elementy mocujące zwiększają mechaniczną obciążalność całych przyłączy wtykowych poprzez

mocowanie złączy męskich do płytki

drukowanejzapewnienie odpornego na drgania przyłącza między gniazdami a złączami męskimi

Zatrzaśkiwanie lub konfekcjonowanie – zawsze właściwe rozwiązanie:

Wytrzymałe, precyzyjnie dopasowane połączenie

zaciosoweWytrzymałe metalowe wkłady

gwintowaneDopasowane do wszystkich kierunków wyjścia

Maksymalna stabilność, minimalny wysięk:

Wyjątkowa odporność na częste operacje związane z

mocowaniemKompletny zestaw ułatwiający selekcję

Rezultat: skuteczniejsze zabezpieczenie przed awarią

spoin lutowniczych, styków i całego podzespołu na

wypadek wstrząsu mechanicznego jak np. wibracji i naprężeń.

Ogólne dane zamówieniowe

| | | |
|------------|----------------------------|--|
| Typ | SLA BB11R OR | Wersja |
| Nr zam. | 1604120000 | Złącze wtykowe do druku, Akcesoria, blok mocujący, pomarańczowy, |
| GTIN (EAN) | 4008190182977 | Liczba biegunów: 0 |
| Ilość | 20 ST | |