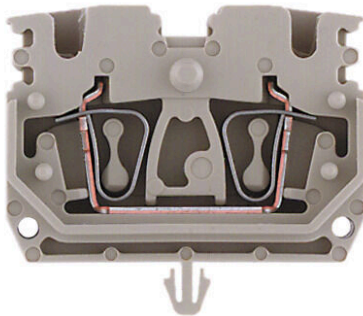


ZDUB 2.5-2/4AN/RC

Weidmüller Interface GmbH & Co. KG
Klingenbergstraße 26
D-32758 Detmold
Germany

www.weidmueller.com

Zdjęcie produktu**ZDUB 4**

Dzięki swojej kompaktowej konstrukcji, zaciski montowane na szynie Mini idealnie nadają się do pracy w zamkniętych przestrzeniach, takich jak małe obudowy i skrzynki zaciskowe.

Ogólne dane zamówieniowe

Wersja	Seria Z, Przelotowa rzędowa listwa zaciskowa, Przekrój pomiarowy: 2.5 mm ² , złącze sprężynowe, Ciemnobieżowy, montaż bezpośredni
Nr zam.	1712970000
Typ	ZDUB 2.5-2/4AN/RC
GTIN (EAN)	4008 1903 78813
Ilość	100 szt.

ZDUB 2.5-2/4AN/RC

Weidmüller Interface GmbH & Co. KG

Klingenbergstraße 26

D-32758 Detmold

Germany

www.weidmueller.com

Dane techniczne

Dopuszczenia

Atesty



ROHS	Zgodny
UL File Number Search	Witryna UL
Nr certyfikatu (cURus)	E60693
Nr certyfikatu (cURusEX)	E184763

Wymiary i masa

Głębokość	29 mm	Głębokość (cale)	1.1417 inch
Wysokość	33.5 mm	Wysokość (cale)	1.3189 inch
Szerokość	10.2 mm	Szerokość (cale)	0.4016 inch
Masa netto	7.11 g		

Temperatury

Temperatura magazynowania	-25 °C...55 °C	Temperatura otoczenia	-50 °C...75 °C
długotrwała temperatura użytkowa, min.	-50 °C	długotrwała temperatura użytkowa, maks.	120 °C

Zgodność produktu z wymogami środowiska naturalnego

Status zgodności z dyrektywą RoHS	Zgodne, bez wyłączenia
REACH SVHC	Bez SVHC powyżej 0,1 wt%
Ślad węglowy produktu	Kołyśka do bramy 0.095 kg CO2 eq.

Dane znamionowe IECEX/ATEX

nr certyfikatu (ATEX)	DEMKO16ATEX1808U	Nr certyfikatu (IECEX)	IECEXULD16.0036U
Napięcie maks. (ATEX)	550 V	Prąd (ATEX)	21 A
Maks. przekrój przewodu (ATEX)	2.5 mm ²	Napięcie maks. (IECEX)	550 V
Prąd (IECEX)	21 A	Maks. przekrój przewodu (IECEX)	2.5 mm ²
Oznakowanie EN 60079-7	Ex eb II C Gb	Etykieta Ex 2014/34/WE	II 2 G D

Informacje ogólne

przekrój przyłączeniowy przewodu AWG, AWG 12 maks.	Wskaźówka montażowa	montaż bezpośredni
przekrój przyłącza przewodu AWG, min. AWG 26	Normy	IEC 60947-7-1
Szyna montażowa TS 35		

Przewody zaciskane (kolejne przyłącze)

Rodzaj przyłącza, kolejne przyłącze	złącze sprężynowe
-------------------------------------	-------------------

ZDUB 2.5-2/4AN/RC

Weidmüller Interface GmbH & Co. KG

Klingenbergstraße 26

D-32758 Detmold

Germany

www.weidmueller.com

Dane techniczne

dalsze dane techniczne

otwarte strony	z prawej strony	Wskazówka montażowa	montaż bezpośredni
wersja przetestowana pod kątem eksplozji	Tak	rodzaj montażu	montaż bezpośredni

dane tworzywa

Materiał podstawowy	Wemid	Barwny	Ciemnobeżowy
Klasa palności wg UL 94	V-0		

dane znamionowe

Przekrój pomiarowy	2.5 mm ²	Napięcie znamionowe	800 V
Znamionowe napięcie stałe	800 V	Znamionowe natężenie prądu	24 A
Prąd przy maksymalnym przewodowaniu	30 A	Normy	IEC 60947-7-1
Rezystancja objętościowa wg IEC 60947-7-x	1.33 mΩ	Znamionowe napięcie udarowe	8 kV
Moc stratna zgodnie z wymaganiami IEC0.77 W 60947-7-x		Stopień zanieczyszczenia	3

dane znamionowe wg CSA

Maks. przekrój przewodu (CSA)	12 AWG	Napięcie rozm. C (CSA)	600 V
Prąd Gr C (CSA)	25 A	Nr certyfikatu (CSA)	12400-379
Min. przekrój przewodu (CSA)	26 AWG		

dane znamionowe wg UL

Wielkość przewodu Factory wiring max (cURus)	12 AWG	Nr certyfikatu (cURus)	E60693
Wielkość przewodu Field wiring min (cURus)	26 AWG	Wielkość przewodu Factory wiring min (cURus)	26 AWG
Napięcie rozm. C (cURus)	600 V	Prąd rozm. C (cURus)	20 A
Wielkość przewodu Field wiring max (cURus)	12 AWG		

parametry systemu

Wykonanie	Złącze sprężynowe, można mostkować tylko przy punkcie zaciskowym, wolne z jednej strony	niezbędna płyta zamykająca	Tak
Liczba potencjałów	1	liczba poziomów	1
liczba zacisków na poziomie	4	Liczba potencjałów w rzędzie	1
poziomy wewnętrznie zmostkowane	Tak	Przyłącze PE	Nie
Szyba montażowa	TS 35	Funkcja N	Nie
Funkcja PE	Nie	Funkcja PEN	Nie

przewody zaciskane (złącze wymiarowane)

sprawdzian trzpieniowy wg 60 947-1	A2
przekrój przyłączeniowy przewodu AWG,AWG 12 maks.	
kierunek podłączenia	u góry
Długość odizolowania	10 mm
Rodzaj przyłącza	złącze sprężynowe
liczba przyłączy	4

ZDUB 2.5-2/4AN/RC

Weidmüller Interface GmbH & Co. KG
 Klingenbergstraße 26
 D-32758 Detmold
 Germany

www.weidmueller.com

Dane techniczne

Zakres zaciskania, maks.	4 mm ²		
Zakres zaciskania, min.	0.13 mm ²		
Wielkość ostrza	0,6 x 3,5 mm		
Przekrój przyłącza przewodu AWG, min.	AWG 26		
Przekrój przyłącza przewodu, cienki przewód wielodrutowy z tulejkami kablowymi DIN 46228/4, maks.	1.5 mm ²		
Przekrój przyłącza przewodu, cienki przewód wielodrutowy z tulejkami kablowymi DIN 46228/4, min.	0.13 mm ²		
Przekrój przyłącza przewodu, cienki przewód wielodrutowy z tulejkami kablowymi DIN 46228/1, maks.	1.5 mm ²		
Przekrój przyłącza przewodu, cienki przewód wielodrutowy z tulejkami kablowymi DIN 46228/1, min.	0.13 mm ²		
Przekrój przyłącza przewodu, z cienkiego 2.5 mm ² drutu, maks.			
Przekrój przyłącza przewodu, cienki przewód wielodrutowy, min.	0.13 mm ²		
Maks. przekrój przyłącza, przewód wielodrutowy, maks.	4 mm ²		
Maks. przekrój przyłącza, przewód wielodrutowy, min.	0.13 mm ²		
Przekrój przyłącza przewodów, przewód jednodrutowy, maks.	4 mm ²		
Przekrój przyłącza przewodów, przewód jednodrutowy, min.	0.13 mm ²		
Maks. przekrój przyłącza, cienki przewód wielodrutowy, min.	0.13 mm ²		
Długość rurki dla okucia z zakończeniem kablowym z kołnierzem z tworzywa sztucznego DIN 46228/4	Długość rurki	min.	6 mm
		maks.	10 mm
	Przekrój poprzeczny przyłączanego przewodu	znamionowy	0.5 mm ²
	Długość rurki	min.	6 mm
		maks.	10 mm
	Przekrój poprzeczny przyłączanego przewodu	znamionowy	0.75 mm ²
	Długość rurki	min.	6 mm
		maks.	10 mm
	Przekrój poprzeczny przyłączanego przewodu	znamionowy	1 mm ²
	Długość rurki	min.	8 mm
		maks.	10 mm
	Przekrój poprzeczny przyłączanego przewodu	znamionowy	1.5 mm ²
Długość rurki	znamionowy	8 mm	
Długość rurki dla okucia z zakończeniem kablowym bez kołnierza z tworzywa sztucznego DIN 46228/1	Przekrój poprzeczny przyłączanego przewodu	znamionowy	2.5 mm ²
	Długość rurki	znamionowy	10 mm
	Przekrój poprzeczny przyłączanego przewodu	znamionowy	0.5 mm ²
	Długość rurki	znamionowy	10 mm
	Przekrój poprzeczny przyłączanego przewodu	znamionowy	0.75 mm ²
	Długość rurki	znamionowy	10 mm
	Przekrój poprzeczny przyłączanego przewodu	znamionowy	1.5 mm ²
	Długość rurki	znamionowy	10 mm
	Przekrój poprzeczny przyłączanego przewodu	znamionowy	2.5 mm ²

wymiary

przesunięcie TS 15	17 mm
--------------------	-------

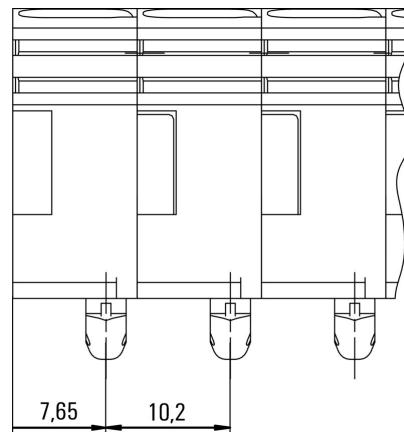
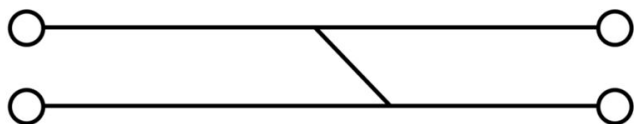
Dane techniczne

Klasyfikacje

ETIM 8.0	EC000897	ETIM 9.0	EC000897
ETIM 10.0	EC000897	ECLASS 14.0	27-25-01-01
ECLASS 15.0	27-25-01-01		

Rysunki

Schemat otworów wierconych



ZDUB 2.5-2/4AN

ZDUB 2.5-2/4AN/RC

Weidmüller Interface GmbH & Co. KG

Klingenbergstraße 26

D-32758 Detmold

Germany

www.weidmueller.com

Akcesoria

Mostki poprzeczne



Rozdział lub mnożenie potencjału do przylegających złązek odbywa się za pomocą mostków poprzecznych. Unika się dodatkowej pracy wymaganej do wykonania okablowania. Nawet w przypadku uszkodzenia biegunów nadal zapewniona jest niezawodność styku w złączkach. Nasza oferta obejmuje mostki poprzeczne wtykowe i wkręcane do złązek modułowych.

Ogólne dane zamówieniowe

Typ	ZQB 2.5-2	Wersja
Nr zam.	1677120000	Akcesoria, Łącznik poprzeczny, 24 A
GTIN (EAN)	4008190467678	
Ilość	50 ST	

Płytki zamykające i płytki separacyjne



Płytki separacyjne i płyty zamykające są niezbędnymi akcesoriami dla złązek szeregowych. Płytki separacyjne zapewniają optyczną i elektryczną separację poszczególnych potencjałów i grup funkcjonalnych, zwiększając bezpieczeństwo i zapewniając przejrzystą strukturę wewnątrz szafy sterującej. Płyta zamykająca zamyka rząd złązek szeregowych po bokach, chroniąc je przed kontaktem z częściami pod napięciem i gwarantując czyste, stabilne wykończenie. Oba komponenty są precyzyjnie dopasowane do odpowiednich serii złązek szeregowych firmy Weidmüller, przyczyniając się do bezpiecznego, zgodnego z przepisami i profesjonalnego okablowania.

Ogólne dane zamówieniowe

Typ	ZAP ZDUB	Wersja
Nr zam.	1704750000	Seria Z, Płyta zamykająca
GTIN (EAN)	4008190948405	
Ilość	50 ST	
Typ	ZAP ZDUB BL	Wersja
Nr zam.	1704760000	Seria Z, Płyta zamykająca
GTIN (EAN)	4008190948412	
Ilość	50 ST	
Typ	ZAP ZDUB OR	Wersja
Nr zam.	1704770000	Seria Z, Płyta zamykająca
GTIN (EAN)	4008190948429	
Ilość	50 ST	
Typ	ZTW ZDUB	Wersja
Nr zam.	1704340000	Seria Z, Płytki separacyjna
GTIN (EAN)	4008190948597	
Ilość	50 ST	

ZDUB 2.5-2/4AN/RC

Weidmüller Interface GmbH & Co. KG

Klingenbergstraße 26

D-32758 Detmold

Germany

www.weidmueller.com

Akcesoria

druk specjalny



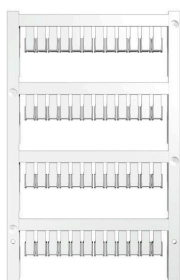
Dekafix (DEK) jest uniwersalnym oznaczniakiem do wszystkich przewodów oraz wtyków, a także podzespołów elektronicznych. System jest idealny do krótkich sekwencji numerycznych oraz pasuje do szerokiego asortymentu fabrycznie zadrukowanych oznaczniaków.

Paski umożliwiające szybkie instalowanie, wymagające tylko jednej operacji. Druk jest wyraźnie czytelny, kontrastowy i dostępny w różnych szerokościach. Szeroki asortyment oznaczniaków gotowych do użycia Paski umożliwiające szybkie instalowanie Oznaczniaki złącz, pasujące do wszystkich złącz kablowych Weidmüller Dostępne jako niewypełnione karty MultiCard lub karty ze standardowym nadrukiem Do nadruku na zamówienie: Prosimy o przesłanie pliku z oprogramowaniem etykietującym M-Print PRO lub M-Print PRO Online (bez instalacji) zgodnie z naszymi specyfikacjami etykietowania.

Ogólne dane zamówieniowe

Typ	DEK 5/5 MC SDR	Wersja
Nr zam.	1609810000	Dekafix, Znakowanie zacisków, 5 x 5 mm, Raster w mm (P): 5.00
GTIN (EAN)	4008190456597	Weidmueller, według życzenia klienta
Ilość	200 ST	

neutralna



Oznaczniaki ZS w sprawdzonym formacie MultiCard - opracowane specjalnie do złączek z serii Z. Mają duży obszar zadruku. Dzięki mechanizmowi z zawiasem, dostęp do mostków poprzecznych jest możliwy nawet bez demontażu. Szybki montaż dzięki wkładaniu pojedynczych szyldów w paski. Pojedyncze szyldy można łatwo rozdzielać.

Obszar znacznika na zawiasach Mogą być umieszczone na taśmie lub pojedynczo. Znaczniki w sprawdzonym formacie MultiCard. Do nadruku na zamówienie: Prosimy o przesłanie pliku z oprogramowaniem etykietującym M-Print PRO lub M-Print PRO Online (bez instalacji) zgodnie z naszymi specyfikacjami etykietowania.

Ogólne dane zamówieniowe

Typ	ZS 10/5 MC NE WS	Wersja
Nr zam.	1610000000	ZS, Znakowanie zacisków, 10 x 5 mm, Raster w mm (P): 5.00
GTIN (EAN)	4008190263171	Weidmueller, Allen-Bradley, biały
Ilość	480 ST	

Akcesoria

Uchwyt znaczników



Uchwyty oznaczników oferują możliwość dodatkowego montażu standardowych oznaczników o rozstawie 5 lub 5,1 mm. Uchwyty kątowe mogą być opcjonalnie łączone zatrzaskowo i mogą być montowane we wszystkich standardowych kanałach znakowania modułowych listew zaciskowych Klippon® Connect. Pasujące typy oznaczników można znaleźć w odpowiednich akcesoriach uchwytu oznacznika.

Ogólne dane zamówieniowe

Typ	BZT 1 WS 10/5	Wersja
Nr zam.	1805490000	Akcesoria, Element do umieszczenia oznakowania
GTIN (EAN)	4032248270231	
Ilość	100 ST	
Typ	BZT 1 ZA WS 10/5	Wersja
Nr zam.	1805520000	Akcesoria, Element do umieszczenia oznakowania
GTIN (EAN)	4032248270248	
Ilość	100 ST	

Wkrętaki z końcówką płaską



Wkrętak z izolacją VDE do pracy przy częściach będących pod napięciem do AC 1000 V i DC 1500 V, DIN EN 60900, IEC 900. Test bezpieczeństwa GS, kontrola indywidualna. Końcówka z wysokostopowej stali chrom-wanad-molibden, hartowana wskrośnie, oksydowana.

Ogólne dane zamówieniowe

Typ	SDIS SLIM 0.6X3.5X100	Wersja
Nr zam.	2749610000	Narzędzie montażowe, Szerokość końcówki (B): 3.5 mm, Długość końcówki: 100 mm, Grubość końcówki (A): 0.6 mm
GTIN (EAN)	4050118896350	
Ilość	1 ST	