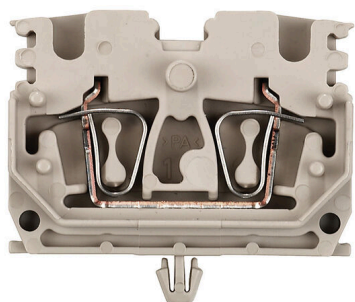


Zdjęcie produktu



Dzięki swojej kompaktowej konstrukcji, zaciski montowane na szynie Mini idealnie nadają się do pracy w zamkniętych przestrzeniach, takich jak małe obudowy i skrzynki zaciskowe.

Ogólne dane zamówieniowe

| | |
|------------|--|
| Wersja | Seria Z, Przelotowa rzędowa listwa zaciskowa, Przekrój pomiarowy: 2.5 mm ² , złącze sprężynowe, Ciemnobieżowy, montaż bezpośredni |
| Nr zam. | 1712820000 |
| Typ | ZDUB 2.5-2/2AN/RC |
| GTIN (EAN) | 4008 1903 78776 |
| Ilość | 100 szt. |

ZDUB 2.5-2/2AN/RC

Weidmüller Interface GmbH & Co. KG

Klingenbergstraße 26

D-32758 Detmold

Germany

www.weidmueller.com

Dane techniczne

Dopuszczenia

Atesty



| | |
|--------------------------|----------------------------|
| ROHS | Zgodny |
| UL File Number Search | Witryna UL |
| Nr certyfikatu (cURus) | E60693 |
| Nr certyfikatu (cURusEX) | E184763 |

Wymiary i masa

| | | | |
|------------|---------|------------------|-------------|
| Głębokość | 29 mm | Głębokość (cale) | 1.1417 inch |
| Wysokość | 33.5 mm | Wysokość (cale) | 1.3189 inch |
| Szerokość | 5.1 mm | Szerokość (cale) | 0.2008 inch |
| Masa netto | 3.69 g | | |

Temperatury

| | | | |
|--|----------------|---|----------------|
| Temperatura magazynowania | -25 °C...55 °C | Temperatura otoczenia | -50 °C...75 °C |
| długotrwała temperatura użytkowa, min. | -50 °C | długotrwała temperatura użytkowa, maks. | 120 °C |

Zgodność produktu z wymogami środowiska naturalnego

| | | | |
|-----------------------------------|--------------------------|------------------|--|
| Status zgodności z dyrektywą RoHS | Zgodne, bez wyłączenia | | |
| REACH SVHC | Bez SVHC powyżej 0,1 wt% | | |
| Ślad węglowy produktu | Kołyśka do bramy | 0.041 kg CO2 eq. | |

Dane znamionowe IECEX/ATEX

| | | | |
|--------------------------------|---------------------|---------------------------------|---------------------|
| nr certyfikatu (ATEX) | DEMKO16ATEX1808U | Nr certyfikatu (IECEX) | IECEXULD16.0036U |
| Napięcie maks. (ATEX) | 550 V | Prąd (ATEX) | 21 A |
| Maks. przekrój przewodu (ATEX) | 2.5 mm ² | Napięcie maks. (IECEX) | 550 V |
| Prąd (IECEX) | 21 A | Maks. przekrój przewodu (IECEX) | 2.5 mm ² |
| Oznakowanie EN 60079-7 | Ex eb II C Gb | Etykieta Ex 2014/34/WE | II 2 G D |

Informacje ogólne

| | | |
|--|---------------------|--------------------|
| przekrój przyłączeniowy przewodu AWG, AWG 12 maks. | Wskazówka montażowa | montaż bezpośredni |
| przekrój przyłącza przewodu AWG, min. AWG 26 | Normy | IEC 60947-7-1 |
| Szyna montażowa | TS 35 | |

Przewody zaciskane (kolejne przyłącze)

| | |
|-------------------------------------|-------------------|
| Rodzaj przyłącza, kolejne przyłącze | złącze sprężynowe |
|-------------------------------------|-------------------|

ZDUB 2.5-2/2AN/RC

Weidmüller Interface GmbH & Co. KG

Klingenbergstraße 26

D-32758 Detmold

Germany

www.weidmueller.com

Dane techniczne

dalsze dane techniczne

| | | | |
|--|-----------------|---------------------|--------------------|
| otwarte strony | z prawej strony | Wskazówka montażowa | montaż bezpośredni |
| wersja przetestowana pod kątem eksplozji | Tak | rodzaj montażu | montaż bezpośredni |

dane tworzywa

| | | | |
|-------------------------|-------|--------|--------------|
| Materiał podstawowy | Wemid | Barwny | Ciemnobeżowy |
| Klasa palności wg UL 94 | V-0 | | |

dane znamionowe

| | | | |
|---|---------------------|-----------------------------|---------------|
| Przekrój pomiarowy | 2.5 mm ² | Napięcie znamionowe | 800 V |
| Znamionowe napięcie stałe | 800 V | Znamionowe natężenie prądu | 24 A |
| Prąd przy maksymalnym przewodowaniu | 30 A | Normy | IEC 60947-7-1 |
| Rezystancja objętościowa wg IEC 60947-7-x | 1.33 mΩ | Znamionowe napięcie udarowe | 8 kV |
| Moc stratna zgodnie z wymaganiami IEC0.77 W 60947-7-x | | Stopień zanieczyszczenia | 3 |

dane znamionowe wg CSA

| | | | |
|-------------------------------|--------|------------------------|-----------|
| Maks. przekrój przewodu (CSA) | 12 AWG | Napięcie rozm. C (CSA) | 600 V |
| Prąd Gr C (CSA) | 25 A | Nr certyfikatu (CSA) | 12400-379 |
| Min. przekrój przewodu (CSA) | 26 AWG | | |

dane znamionowe wg UL

| | | | |
|--|--------|--|--------|
| Wielkość przewodu Factory wiring max (cURus) | 12 AWG | Nr certyfikatu (cURus) | E60693 |
| Wielkość przewodu Field wiring min (cURus) | 26 AWG | Wielkość przewodu Factory wiring min (cURus) | 26 AWG |
| Napięcie rozm. C (cURus) | 600 V | Prąd rozm. C (cURus) | 20 A |
| Wielkość przewodu Field wiring max (cURus) | 12 AWG | | |

parametry systemu

| | | | |
|---------------------------------|---|------------------------------|-----|
| Wykonanie | Złącze sprężynowe, można mostkować tylko przy punkcie zaciskowym, wolne z jednej strony | niezbędna płyta zamykająca | Tak |
| Liczba potencjałów | 1 | liczba poziomów | 1 |
| liczba zacisków na poziomie | 2 | Liczba potencjałów w rzędzie | 1 |
| poziomy wewnętrznie zmostkowane | Nie | Przyłącze PE | Nie |
| Szyba montażowa | TS 35 | Funkcja N | Nie |
| Funkcja PE | Nie | Funkcja PEN | Nie |

przewody zaciskane (złącze wymiarowane)

| | |
|---|-------------------|
| sprawdzian trzpieniowy wg 60 947-1 | A2 |
| przekrój przyłączeniowy przewodu AWG,AWG 12 maks. | |
| kierunek podłączenia | u góry |
| Długość odizolowania | 10 mm |
| Rodzaj przyłącza | złącze sprężynowe |
| liczba przyłączy | 2 |

ZDUB 2.5-2/2AN/RC

Weidmüller Interface GmbH & Co. KG

Klingenbergstraße 26

D-32758 Detmold

Germany

www.weidmueller.com

Dane techniczne

| | | | | |
|---|--|--|----------------------|---------------------|
| Zakres zaciskania, maks. | 4 mm ² | | | |
| Zakres zaciskania, min. | 0.13 mm ² | | | |
| Wielkość ostrza | 0,6 x 3,5 mm | | | |
| Przekrój przyłącza przewodu AWG, min. | AWG 26 | | | |
| Przekrój przyłącza przewodu, cienki przewód wielodrutowy z tulejkami kablowymi DIN 46228/4, maks. | 1.5 mm ² | | | |
| Przekrój przyłącza przewodu, cienki przewód wielodrutowy z tulejkami kablowymi DIN 46228/4, min. | 0.13 mm ² | | | |
| Przekrój przyłącza przewodu, cienki przewód wielodrutowy z tulejkami kablowymi DIN 46228/1, maks. | 1.5 mm ² | | | |
| Przekrój przyłącza przewodu, cienki przewód wielodrutowy z tulejkami kablowymi DIN 46228/1, min. | 0.13 mm ² | | | |
| Przekrój przyłącza przewodu, z cienkiego 2.5 mm ² drutu, maks. | | | | |
| Przekrój przyłącza przewodu, cienki przewód wielodrutowy, min. | 0.13 mm ² | | | |
| Maks. przekrój przyłącza, przewód wielodrutowy, maks. | 4 mm ² | | | |
| Maks. przekrój przyłącza, przewód wielodrutowy, min. | 0.13 mm ² | | | |
| Przekrój przyłącza przewodów, przewód jednodrutowy, maks. | 4 mm ² | | | |
| Przekrój przyłącza przewodów, przewód jednodrutowy, min. | 0.13 mm ² | | | |
| Maks. przekrój przyłącza, cienki przewód wielodrutowy, min. | 0.13 mm ² | | | |
| Długość rurki dla okucia z zakończeniem kablowym z kołnierzem z tworzywa sztucznego DIN 46228/4 | Długość rurki | min. | 6 mm | |
| | | maks. | 10 mm | |
| | Przekrój poprzeczny przyłączanego przewodu | znamionowy | 0.5 mm ² | |
| | Długość rurki | min. | 6 mm | |
| | | maks. | 10 mm | |
| | Przekrój poprzeczny przyłączanego przewodu | znamionowy | 0.75 mm ² | |
| | Długość rurki | min. | 6 mm | |
| | | maks. | 10 mm | |
| | Przekrój poprzeczny przyłączanego przewodu | znamionowy | 1 mm ² | |
| | Długość rurki | min. | 8 mm | |
| | | maks. | 10 mm | |
| | Przekrój poprzeczny przyłączanego przewodu | znamionowy | 1.5 mm ² | |
| | Długość rurki | znamionowy | 8 mm | |
| | Przekrój poprzeczny przyłączanego przewodu | znamionowy | 2.5 mm ² | |
| | Długość rurki dla okucia z zakończeniem kablowym bez kołnierza z tworzywa sztucznego DIN 46228/1 | Długość rurki | znamionowy | 10 mm |
| | | Przekrój poprzeczny przyłączanego przewodu | znamionowy | 0.5 mm ² |
| Długość rurki | | znamionowy | 10 mm | |
| Przekrój poprzeczny przyłączanego przewodu | | znamionowy | 0.75 mm ² | |
| Długość rurki | | znamionowy | 10 mm | |
| Przekrój poprzeczny przyłączanego przewodu | | znamionowy | 1 mm ² | |
| Długość rurki | | znamionowy | 10 mm | |
| Przekrój poprzeczny przyłączanego przewodu | | znamionowy | 1.5 mm ² | |
| Długość rurki | | znamionowy | 10 mm | |
| Przekrój poprzeczny przyłączanego przewodu | | znamionowy | 2.5 mm ² | |

wymiary

przesunięcie TS 15 17 mm

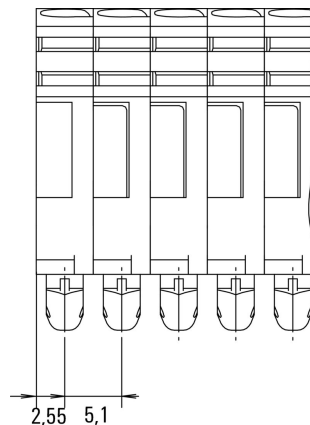
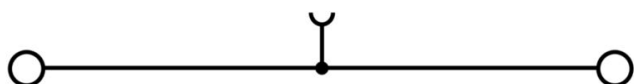
Dane techniczne

Klasyfikacje

| | | | |
|-------------|-------------|-------------|-------------|
| ETIM 8.0 | EC000897 | ETIM 9.0 | EC000897 |
| ETIM 10.0 | EC000897 | ECLASS 14.0 | 27-25-01-01 |
| ECLASS 15.0 | 27-25-01-01 | | |

Rysunki

Schemat otworów wierconych



ZDUB 2.5-2/2AN

ZDUB 2.5-2/2AN/RC

Weidmüller Interface GmbH & Co. KG
 Klingenbergstraße 26
 D-32758 Detmold
 Germany

www.weidmueller.com

Akcesoria

Mostki poprzeczne



Rozdział lub mnożenie potencjału do przylegających złączy odbywa się za pomocą mostków poprzecznych. Unika się dodatkowej pracy wymaganej do wykonania okablowania. Nawet w przypadku uszkodzenia biegunów nadal zapewniona jest niezawodność styku w złączkach. Nasza oferta obejmuje mostki poprzeczne wtykowe i wkręcane do złączy modułowych.

Ogólne dane zamówieniowe

| | | |
|------------|----------------------------|-------------------------------------|
| Typ | ZQB 2.5-2 | Wersja |
| Nr zam. | 1677120000 | Akcesoria, Łącznik poprzeczny, 24 A |
| GTIN (EAN) | 4008190467678 | |
| Ilość | 50 ST | |

Płytki zamykające i płytki separacyjne



Płytki separacyjne i płyty zamykające są niezbędnymi akcesoriami dla złączy szeregowych. Płytki separacyjne zapewniają optyczną i elektryczną separację poszczególnych potencjałów i grup funkcjonalnych, zwiększając bezpieczeństwo i zapewniając przejrzystą strukturę wewnątrz szafy sterującej. Płyta zamykająca zamyka rząd złączy szeregowych po bokach, chroniąc je przed kontaktem z częściami pod napięciem i gwarantując czyste, stabilne wykończenie. Oba komponenty są precyzyjnie dopasowane do odpowiednich serii złączy szeregowych firmy Weidmüller, przyczyniając się do bezpiecznego, zgodnego z przepisami i profesjonalnego okablowania.

Ogólne dane zamówieniowe

| | | |
|------------|----------------------------|-----------------------------|
| Typ | ZAP ZDUB | Wersja |
| Nr zam. | 1704750000 | Seria Z, Płyta zamykająca |
| GTIN (EAN) | 4008190948405 | |
| Ilość | 50 ST | |
| Typ | ZAP ZDUB BL | Wersja |
| Nr zam. | 1704760000 | Seria Z, Płyta zamykająca |
| GTIN (EAN) | 4008190948412 | |
| Ilość | 50 ST | |
| Typ | ZAP ZDUB OR | Wersja |
| Nr zam. | 1704770000 | Seria Z, Płyta zamykająca |
| GTIN (EAN) | 4008190948429 | |
| Ilość | 50 ST | |
| Typ | ZTW ZDUB | Wersja |
| Nr zam. | 1704340000 | Seria Z, Płytki separacyjna |
| GTIN (EAN) | 4008190948597 | |
| Ilość | 50 ST | |

ZDUB 2.5-2/2AN/RC

Weidmüller Interface GmbH & Co. KG

Klingenbergstraße 26

D-32758 Detmold

Germany

www.weidmueller.com

Akcesoria

druk specjalny



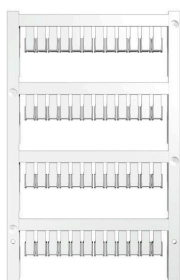
Dekafix (DEK) jest uniwersalnym oznaczniakiem do wszystkich przewodów oraz wtyków, a także podzespołów elektronicznych. System jest idealny do krótkich sekwencji numerycznych oraz pasuje do szerokiego asortymentu fabrycznie zadrukowanych oznaczniaków.

Paski umożliwiające szybkie instalowanie, wymagające tylko jednej operacji. Druk jest wyraźnie czytelny, kontrastowy i dostępny w różnych szerokościach. Szeroki asortyment oznaczniaków gotowych do użycia Paski umożliwiające szybkie instalowanie Oznaczniaki złącz, pasujące do wszystkich złącz kablowych Weidmüller Dostępne jako niewypełnione karty MultiCard lub karty ze standardowym nadrukiem Do nadruku na zamówienie: Prosimy o przesłanie pliku z oprogramowaniem etykietującym M-Print PRO lub M-Print PRO Online (bez instalacji) zgodnie z naszymi specyfikacjami etykietowania.

Ogólne dane zamówieniowe

| | | |
|------------|----------------------------|---|
| Typ | DEK 5/5 MC SDR | Wersja |
| Nr zam. | 1609810000 | Dekafix, Znakowanie zacisków, 5 x 5 mm, Raster w mm (P): 5.00 |
| GTIN (EAN) | 4008190456597 | Weidmueller, według życzenia klienta |
| Ilość | 200 ST | |

neutralna



Oznaczniaki ZS w sprawdzonym formacie MultiCard - opracowane specjalnie do złączek z serii Z. Mają duży obszar zadruku. Dzięki mechanizmowi z zawiasem, dostęp do mostków poprzecznych jest możliwy nawet bez demontażu. Szybki montaż dzięki wkładaniu pojedynczych szyldów w paski. Pojedyncze szyldy można łatwo rozdzielać.

Obszar znacznika na zawiasach Mogą być umieszczone na taśmie lub pojedynczo. Znaczniki w sprawdzonym formacie MultiCard. Do nadruku na zamówienie: Prosimy o przesłanie pliku z oprogramowaniem etykietującym M-Print PRO lub M-Print PRO Online (bez instalacji) zgodnie z naszymi specyfikacjami etykietowania.

Ogólne dane zamówieniowe

| | | |
|------------|----------------------------|---|
| Typ | ZS 10/5 MC NE WS | Wersja |
| Nr zam. | 1610000000 | ZS, Znakowanie zacisków, 10 x 5 mm, Raster w mm (P): 5.00 |
| GTIN (EAN) | 4008190263171 | Weidmueller, Allen-Bradley, biały |
| Ilość | 480 ST | |

Akcesoria

Uchwyt znaczników



Uchwyty oznaczników oferują możliwość dodatkowego montażu standardowych oznaczników o rozstawie 5 lub 5,1 mm. Uchwyty kątowe mogą być opcjonalnie łączone zatrzaskowo i mogą być montowane we wszystkich standardowych kanałach znakowania modułowych listew zaciskowych Klippon® Connect. Pasujące typy oznaczników można znaleźć w odpowiednich akcesoriach uchwytu oznacznika.

Ogólne dane zamówieniowe

| | | |
|------------|----------------------------|--|
| Typ | BZT 1 WS 10/5 | Wersja |
| Nr zam. | 1805490000 | Akcesoria, Element do umieszczenia oznakowania |
| GTIN (EAN) | 4032248270231 | |
| Ilość | 100 ST | |
| Typ | BZT 1 ZA WS 10/5 | Wersja |
| Nr zam. | 1805520000 | Akcesoria, Element do umieszczenia oznakowania |
| GTIN (EAN) | 4032248270248 | |
| Ilość | 100 ST | |

Wkrętaki z końcówką płaską



Wkrętak z izolacją VDE do pracy przy częściach będących pod napięciem do AC 1000 V i DC 1500 V, DIN EN 60900, IEC 900. Test bezpieczeństwa GS, kontrola indywidualna. Końcówka z wysokostopowej stali chrom-wanad-molibden, hartowana wskrośnie, oksydowana.

Ogólne dane zamówieniowe

| | | |
|------------|----------------------------|--|
| Typ | SDIS SLIM 0.6X3.5X100 | Wersja |
| Nr zam. | 2749610000 | Narzędzie montażowe, Szerokość końcówki (B): 3.5 mm, Długość |
| GTIN (EAN) | 4050118896350 | końcówki: 100 mm, Grubość końcówki (A): 0.6 mm |
| Ilość | 1 ST | |