

## LM 3.50/02/90 3.2SN GY BX

Weidmüller Interface GmbH &amp; Co. KG

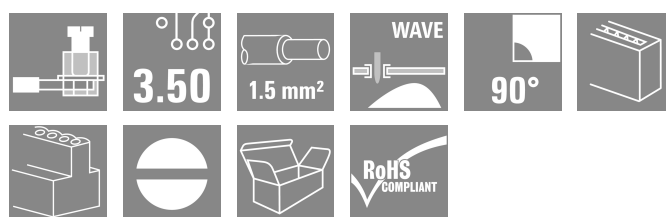
Klingenbergstraße 26

D-32758 Detmold

Germany

www.weidmueller.com

## Zdjęcie produktu



Mały, kompaktowy zacisk do płytek drukowanych lub dwupiętrowy zacisk do płytek drukowanych ze sprawdzonym złączem pałkowym w rastrze 3,5 mm. Nadaje się do żył o przekroju poprzecznym 1,5 mm<sup>2</sup>.

## Ogólne dane zamówieniowe

Wersja	Zacisk płytki drukowanej, 3.50 mm, Liczba biegunów: 2, 90°, Długość kołka lutowniczego (l): 3.2 mm, cynowana, piaskowy szary, Przyłącze z jarzmem, Zakres zaciskania, maks. : 2.08 mm <sup>2</sup> , skrzynia
Nr zam.	<a href="#">1704160000</a>
Typ	LM 3.50/02/90 3.2SN GY BX
GTIN (EAN)	4008190911256
Ilość	246 szt.
parametry produktu	IEC: 320 V / 16 A / 0.5 - 1.5 mm <sup>2</sup> UL: 300 V / 10 A / AWG 28 - AWG 14
opakowanie	skrzynia
Status dostawy	element wycyfrowany z produkcji
Data sporządzenia	19.09.2025 08:25:19 WEL

## LM 3.50/02/90 3.2SN GY BX

Weidmüller Interface GmbH &amp; Co. KG

Klingenbergstraße 26

D-32758 Detmold

Germany

www.weidmueller.com

## Dane techniczne

## Dopuszczenia

Atesty



ROHS	Zgodny
UL File Number Search	<a href="#">Witryna UL</a>
Nr certyfikatu (UR)	E60693

## Wymiary i masa

Głębokość	8.3 mm	Głębokość (cale)	0.3268 inch
Wysokość	16 mm	Wysokość (cale)	0.6299 inch
Najmniejsza wysokość montażu	12.8 mm	Szerokość	7.6 mm
Szerokość (cale)	0.2992 inch	Masa netto	1.16 g

## Zgodność produktu z wymogami środowiska naturalnego

Status zgodności z dyrektywą RoHS	Zgodne, bez wyłączenia
REACH SVHC	Bez SVHC powyżej 0,1 wt%

## Parametry systemu

Rodzina produktów	OMNIMATE Signal - seria LM	Metoda wykonywania złącz	Przyłącze z jarzmem
montaż na płytce drukowanej	Połączenie lutowane THR	Kierunek odejścia przewodu	90°
Raster w mm (P)	3.50 mm	Raster w calach (P)	0.138 "
Liczba biegunów	2	liczba rzędów z biegunami	1
z możliwością połączenia szeregowego przez klienta	Tak	Liczba rzędów	1
maksymalnie urzędowane bieguny w każdym rzędzie	24	Długość kołka lutowniczego (l)	3.2 mm
Wymiary kołka lutowniczego	1,0 x 0,6 mm	Średnica otworu oczka lutowniczego (D)	1.3 mm
Tolerancja średnicy otworu oczka lutowniczego (D)	+ 0,1 mm	liczba kołków lutowanych na biegun	1
końcówka wkrętaka	0,4 x 2,5	końcówka wkrętaka norma	DIN 5264
Moment obrotowy dociągający, min.	0.2 Nm	Moment obrotowy dociągający, maks.	0.25 Nm
śruba dociskowa	M 2	Długość odizolowania	5 mm
L1 in mm	3.50 mm	L1 w calach	0.138 "
zabezpieczenie przed dotykiem wg DIN VDE 0470	IP 20	zabezpieczenie przed dotykiem wg DIN VDE 57 106	zabezpieczony przed dotknięciem palcami
Stopień ochrony	IP20	Rezystancja skrośna	3,60 mΩ

## Dane materiałowe

Materiał izolacyjny	PA	Barwny	piaskowy szary
Tabela kolorów (podobny)	RAL 7032	grupa materiałów izolacyjnych	I
Porównywalny wskaźnik śledzenia (CTI)	≥ 600	Moisture Level (MSL)	
Klasa palności wg UL 94	V-2	Materiał styków	Stop Cu
Powierzchnia styku	cynowana	powlekanie	1-3 μm Ni, 4-6 μm SN
Typ cynowania	matowe	Struktura warstwowa przyłącza lutowanego	1.5...3 μm Ni / 4...6 μm Sn matt
Temperatura magazynowania, min.	-40 °C	Temperatura magazynowania, max.	70 °C
Temperatura pracy, min.	-50 °C	Temperatura pracy, max.	100 °C
Zakres temperatur montaż, min.	-25 °C	Zakres temperatur montaż, max.	100 °C

## LM 3.50/02/90 3.2SN GY BX

Weidmüller Interface GmbH &amp; Co. KG

Klingenbergstraße 26

D-32758 Detmold

Germany

www.weidmueller.com

## Dane techniczne

## Przewody pasujące do złącza

Zakres zaciskania, min.	0.08 mm <sup>2</sup>
Zakres zaciskania, maks.	2.08 mm <sup>2</sup>
przekrój przyłącza przewodu AWG, min.	AWG 28
przekrój przyłączeniowy przewodu AWG, AWG 14 maks.	
jednodrutowe, min. H05(07) V-U	0.5 mm <sup>2</sup>
jednodrutowe, maks. H05(07) V-U	1.5 mm <sup>2</sup>
cienkodrutowe, min. H05(07) V-K	0.5 mm <sup>2</sup>
cienkodrutowe, maks. H05(07) V-K	1.5 mm <sup>2</sup>
z AEH z kołnierzem DIN 46 228/4, min.	0.5 mm <sup>2</sup>
z AEH z kołnierzem DIN 46 228/4, maks.	0.75 mm <sup>2</sup>

Sprawdzian trzpieniowy EN 60999 a x b; ø 2.4 mm x 1,5 mm

Zaciskany przewód	Przekrój poprzeczny przyłączanego przewodu przewód i końcówka tulejkowa	Typ	cienkodrutowe
		znamionowy	0.75 mm <sup>2</sup>
		Długość zdejmowania izolacji	znamionowy mm
		Zalecana tulejka kablowa	<a href="#">H0.75/12 W</a>

Tekst referencyjny Długość tulejek należy dobrać zależnie od produktu i napięcia znamionowego. Zewnętrzna średnica kołnierza wykonanego z tworzywa sztucznego nie powinna być większa niż podziałka (P)

## Dane znamionowe wg IEC

przetestowane zgodnie z normą	IEC 60664-1, IEC 61984	Prąd znamionowy, min. liczba biegunów (Tu=20°C)	16 A
Prąd znamionowy, maks. liczba biegunów (Tu=20°C)	12 A	Prąd znamionowy, min. liczba biegunów (Tu=40°C)	14 A
Prąd znamionowy, maks. liczba biegunów (Tu=40°C)	10 A	napięcie znamionowe przy kat. przepięć/stopniu zanieczyszczenia II/2	320 V
napięcie znamionowe przy kat. przepięć/stopniu zanieczyszczenia III/2	160 V	napięcie znamionowe przy kat. przepięć/stopniu zanieczyszczenia III/3	160 V
znamionowe napięcie udarowe przy kat. przepięć/stopniu zanieczyszczenia II/2	2.5 kV	znamionowe napięcie udarowe przy kat. przepięć/stopniu zanieczyszczenia III/2	2.5 kV
znamionowe napięcie udarowe przy kat. przepięć/stopniu zanieczyszczenia III/3	2.5 kV	odporność na zwarcia	3 x 1s z 72 A

## Dane znamionowe wg CSA

Instytut (CSA)	CSA	Nr certyfikatu (CSA)	154685-1202192
Napięcie znamionowe (grupa użytkowa B / CSA)	300 V	Napięcie znamionowe (grupa użytkowa D / CSA)	300 V
Prąd znamionowy (grupa użytkowa B / CSA)	10 A	Prąd znamionowy (grupa użytkowa D / CSA)	10 A
przekrój przyłącza przewodu AWG, min.	AWG 28	przekrój przyłącza przewodu AWG, maks.	AWG 14

Odniesienie do wartości znamionowych W specyfikacji podano wartości minimalne, szczegóły – patrz certyfikat.

## Dane znamionowe wg UL 1059

Instytut (UR)	UR	Nr certyfikatu (UR)	E60693
Napięcie znamionowe (grupa użytkowa B / UL 1059)	300 V	Napięcie znamionowe (grupa użytkowa D / UL 1059)	300 V

## LM 3.50/02/90 3.2SN GY BX

Weidmüller Interface GmbH &amp; Co. KG

Klingenbergstraße 26

D-32758 Detmold

Germany

www.weidmueller.com

## Dane techniczne

Prąd znamionowy (grupa użytkowa B / 10 A  
UL 1059)

przekrój przyłącza przewodu AWG, min. AWG 28

Prąd znamionowy (grupa użytkowa D / 10 A  
UL 1059)

przekrój przyłącza przewodu AWG, maks. AWG 14

Odniesienie do wartości znamionowych W specyfikacji podano wartości minimalne, szczegóły – patrz certyfikat.

## Opakowanie

opakowanie	skrzynia	Długość VPE	353.00 mm
Szerokość VPE	136.00 mm	Wysokość VPE	25.00 mm

## Testy typu

Test: wytrzymałość znaczników	Standard	EN 60947-1 rozdział 5.1 / 91		
	Test	identyfikacja typu, znacznik początku, typ materiału		
	Ocena	dostępny		
Test: przekrój zaciskowy	Standard	DIN EN 60999 rozdział 6 / 04.94, EN 60 947-1 rozdział 8.2.4.5.1 / 03.91		
	Typ przewodnika	Typ przewodnika oraz przekrój przewodnika	pełny 0,08 mm <sup>2</sup>	
		Typ przewodnika oraz przekrój przewodnika	bez izolacji 0,08 mm <sup>2</sup>	
		Typ przewodnika oraz przekrój przewodnika	pełny 1,5 mm <sup>2</sup>	
		Typ przewodnika oraz przekrój przewodnika	bez izolacji 1,5 mm <sup>2</sup>	
		Typ przewodnika oraz przekrój przewodnika	AWG 28/1	
		Typ przewodnika oraz przekrój przewodnika	AWG 28/19	
		Typ przewodnika oraz przekrój przewodnika	AWG 16/1	
		Typ przewodnika oraz przekrój przewodnika	AWG 16/19	
	Ocena	sprawdzony		
Test uszkodzenia i przypadkowego poluzowania przewodników	Standard	DIN EN 60999 rozdział 8.4 / 04.94		
	Wymaganie	0,2 kg		
	Typ przewodnika	Typ przewodnika oraz przekrój przewodnika	AWG 28/1	
		Typ przewodnika oraz przekrój przewodnika	AWG 28/7	
	Ocena	sprawdzony		
	Wymaganie	0,3 kg		
	Typ przewodnika	Typ przewodnika oraz przekrój przewodnika	pełny 0,5 mm <sup>2</sup>	
		Typ przewodnika oraz przekrój przewodnika	bez izolacji 0,5 mm <sup>2</sup>	
	Ocena	sprawdzony		
	Wymaganie	0,4 kg		
Typ przewodnika	Typ przewodnika oraz przekrój przewodnika	pełny 1,5 mm <sup>2</sup>		
	Typ przewodnika oraz przekrój przewodnika	bez izolacji 1,5 mm <sup>2</sup>		
	Typ przewodnika oraz przekrój przewodnika	AWG 16/7		
	Typ przewodnika oraz przekrój przewodnika	AWG 16/19		
Ocena	sprawdzony			

## LM 3.50/02/90 3.2SN GY BX

Weidmüller Interface GmbH &amp; Co. KG

Klingenbergstraße 26

D-32758 Detmold

Germany

www.weidmueller.com

## Dane techniczne

Test wyciągania	Standard	DIN EN 60999 rozdział 8.4 / 04.94		
	Wymaganie	≥5 N		
	Typ przewodnika	Typ przewodnika oraz przekrój przewodnika	AWG 28/1	
		Typ przewodnika oraz przekrój przewodnika	AWG 28/7	
	Ocena	sprawdzony		
	Wymaganie	≥30 N		
	Typ przewodnika	Typ przewodnika oraz przekrój przewodnika	H05V-U0.5	
		Typ przewodnika oraz przekrój przewodnika	H05V-K0.5	
	Ocena	sprawdzony		
	Wymaganie	≥40 N		
	Typ przewodnika	Typ przewodnika oraz przekrój przewodnika	H07V-U1.5	
		Typ przewodnika oraz przekrój przewodnika	H07V-K1.5	
		Typ przewodnika oraz przekrój przewodnika	AWG 16/7	
		Typ przewodnika oraz przekrój przewodnika	AWG 16/19	
	Ocena	sprawdzony		

## Ważna informacja

Zgodność IPC Zgodność: produkty są projektowane, wytwarzane oraz dostarczane zgodnie z uznanymi normami międzynarodowymi, właściwości produktów są zgodne z gwarantowanymi w karcie katalogowej lub ich jakość wykonania jest zgodna z wymogami klasy 2 wg IPC-A-610. Na życzenie mogą być ocenione dalsze wymagania dotyczące produktów.

Uwagi

- Additional variants on request
- Rated current related to rated cross-section & min. No. of poles.
- Max. outer diameter of the conductor: 2.9 mm
- Wire end ferrule with plastic collar to DIN 46228/4
- P on drawing = pitch
- Rated data refer only to the component itself. Clearance and creepage distances to other components are to be designed in accordance with the relevant application standards.
- It is necessary to hold the insulating body of the one or two pole terminal when tightening the screw
- Long term storage of the product with average temperature of 50 °C and maximum humidity 70%, 36 months

## Klasyfikacje

ETIM 8.0	EC002643	ETIM 9.0	EC002643
ETIM 10.0	EC002643	ECLASS 14.0	27-46-01-01
ECLASS 15.0	27-46-01-01		

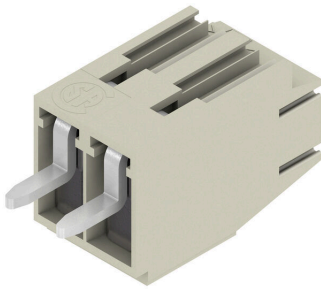
## LM 3.50/02/90 3.2SN GY BX

**Weidmüller Interface GmbH & Co. KG**  
 Klingenbergstraße 26  
 D-32758 Detmold  
 Germany

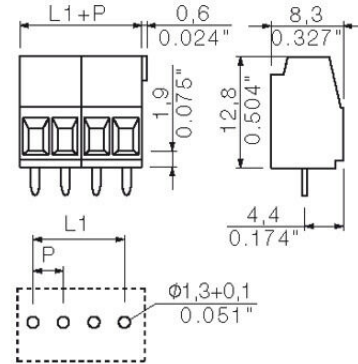
www.weidmueller.com

## Rysunki

### Zdjęcie produktu



### Rysunek wymiarowany



### Wykres



## LM 3.50/02/90 3.2SN GY BX

**Weidmüller Interface GmbH & Co. KG**  
Klingenbergstraße 26  
D-32758 Detmold  
Germany

[www.weidmueller.com](http://www.weidmueller.com)

## Akcesoria

### Wkrętaki z końcówką płaską



Wkrętak do śrub rowkowych z izolacją VDE, SDI DIN 7437, ISO 2380/2, napęd zgodny z DIN 5264, ISO 2380/1, rękojeść SoftFinish

### Ogólne dane zamówieniowe

Typ	SDIS 0.4X2.5X75	Wersja
Nr zam.	<a href="#">9008370000</a>	Wkrętak, Wkrętak
GTIN (EAN)	4032248056330	
Ilość	1 ST	
Typ	SDS 0.4X2.5X75	Wersja
Nr zam.	<a href="#">9009030000</a>	Wkrętak, Wkrętak
GTIN (EAN)	4032248266944	
Ilość	1 ST	