

SAI-6-MH-5P M12

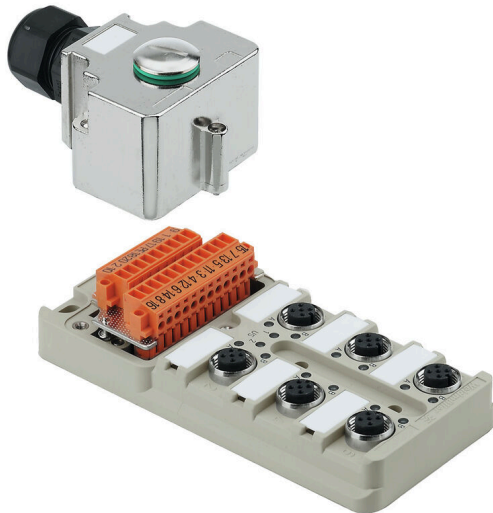
Weidmüller Interface GmbH & Co. KG

Klingenbergstraße 26

D-32758 Detmold

Germany

www.weidmueller.com



Dławnica: M25 do kabli o średnicy izolacji zewnętrznej od 13 mm do 18 mm. Rozdzielacz SAI z dławnicą M25 nadaje się m.in. do następujących typów kabla: 21 x 0,50 mm od 18 x 0,75 mm do 21 x 0,75 mm od 14 x 1,00 mm do 20 x 1,00 mm od 8 x 1,50 mm do 16 x 1,50 mm

Ogólne dane zamówieniowe

Wersja	wersja pokrywy z odejściem M20, M12, 30 V, Kodowanie A, LED: Tak, czujnik bezdotkowy LED: Tak, Typ okablowania: PNP
Nr zam.	1701242000
Typ	SAI-6-MH-5P M12
GTIN (EAN)	4032248184484
Ilość	1 szt.

SAI-6-MH-5P M12

Weidmüller Interface GmbH & Co. KG

Klingenbergstraße 26

D-32758 Detmold

Germany

www.weidmueller.com

Dane techniczne

Dopuszczenia

ROHS Zgodny

Wymiary i masa

Głębokość	127 mm	Głębokość (cale)	5 inch
Wysokość	55 mm	Wysokość (cale)	2.1654 inch
Szerokość	60 mm	Szerokość (cale)	2.3622 inch
Masa netto	462 g		

Temperatury

Temperatura eksploatacyjna -20 - 90°C

Zgodność produktu z wymogami środowiska naturalnego

Status zgodności z dyrektywą RoHS Zgodne, bez wyłączenia
 REACH SVHC Bez SVHC powyżej 0,1 wt%

Dane przyłącza

Zewnętrzna średnica przewodu, min.	10 mm	Zewnętrzna średnica przewodu, maks.	14 mm
Dławnica kablowa	M 20	Zakres zaciskania, min.	0.08 mm ²
Zakres zaciskania, maks.	1.5 mm ²	przekrój przyłącza przewodu AWG, min.	AWG 28
przekrój przyłączeniowy przewodu AWG, AWG 14 maks.		jednodrutowe, min. H05(07) V-U	0.2 mm ²
jednodrutowe, maks. H05(07) V-U	1.5 mm ²	ciенокodrutowe, min. H05(07) V-K	0.2 mm ²
ciенокodrutowe, maks. H05(07) V-K	1.5 mm ²	z AEH z kołnierzem DIN 46 228/4, min.	0.2 mm ²
z AEH z kołnierzem DIN 46 228/4, maks.	1.5 mm ²	z tulejką zaciskową, DIN 46228 pt 1, min.	0.2 mm ²
z końcówką kablową wg DIN 46 228/1, maks.	1.5 mm ²	ładownia	duży
odejście rozdzielcze	wersja pokrywy z odejściem M20		

Dane elektryczne

Napięcie znamionowe, min.	10 V	Napięcie znamionowe, maks.	30 V
napięcie probiercze	1 kV	Maks. pojemność pojedynczego gniazda	4 A
prąd całkowity	10 A	prąd na sygnał	2 A
separacja potencjałów dostępna	Tak	Opór izolacji	109 Ω

Dane materiałowe

Podstawowy materiał obudowy	Pocan (moduł podstawy), Odlew ciśnieniowy cynkowy (górną część obudowy)	materiał rozdzielczy	metal
kolor obudowy	srebrny	materiał uszczelniający pokrywę	Pianka poliuretanowa
Gniazdo śrubowe	CuZn, niklowany	Materiał styków	CuZn
Powierzchnia styku	pozłacany	Materiał podstawy styków	PBT (UL 94 V0)

Dane ogólne techniczne

Stopień ochrony	IP68	Kodowanie stacji wtykowych	Kodowanie A
Liczba biegunów	5	Liczba gniazd stykowych	6

SAI-6-MH-5P M12

Weidmüller Interface GmbH & Co. KG
Klingenbergstraße 26
D-32758 Detmold
Germany

www.weidmueller.com

Dane techniczne

Ścieżka połączenia	M12	Stopień zanieczyszczenia	3
Metoda wypalania	V-0	Cykle wpinania	≤ 50
LED	Tak	czujnik bezdotkowy LED	Tak
Kolor diody do funkcji eksploatacyjnej	zielony	Kolor diody do funkcji E/A	żółty

Dane techniczne kabla

Liczba biegunów	5	Zewnętrzna średnica przewodu, maks.	14 mm
Zewnętrzna średnica przewodu, min.	10 mm	Przydatność do łańcucha ciągowego	Nie

Klasyfikacje

ETIM 8.0	EC003558	ETIM 9.0	EC003558
ETIM 10.0	EC003558	ECLASS 14.0	27-44-01-11
ECLASS 15.0	27-44-01-11		

SAI-6-MH-5P M12

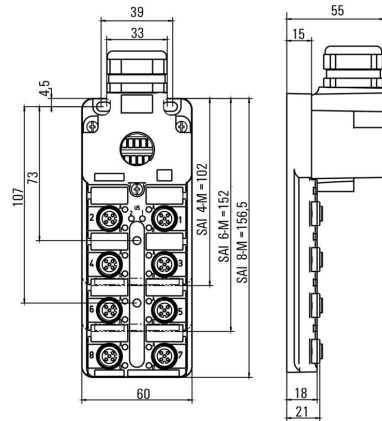
Weidmüller Interface GmbH & Co. KG
 Klingenbergstraße 26
 D-32758 Detmold
 Germany

www.weidmueller.com

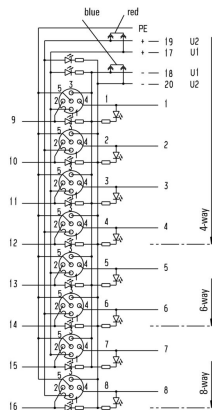
Rysunki

Rzeczywisty wygląd może różnić się od przedstawionego na ilustracji.

Rysunek wymiarowy



Schemat połączeń



SAI-6-MH-5P M12

Weidmüller Interface GmbH & Co. KG
Klingenbergstraße 26
D-32758 Detmold
Germany

www.weidmueller.com

Akcesoria

M12



Kołpaki ochronne zabezpieczają wolne gniazda przed działaniem czynników zewnętrznych.

Ogólne dane zamówieniowe

Typ	SAI-SK-M12	Wersja	
Nr zam.	9456050000	Chronione podzespoły, Nasadka ochronna	
GTIN (EAN)	4008 190304058		
Ilość	30 ST		

Screwty® narzędzie do dławnic kablowych, z regulacją momentu obrotowego



Doskonałe narzędzie w każdym z możliwych zastosowań. Screwty® jest idealnym narzędziem wielofunkcyjnym do pewnego mocowania wszystkich popularnych rodzajów kabli czujników i elementów wykonawczych. Nawet trudnodostępne wtyki okrągłe stają się osiągalne dzięki użyciu Screwty®. Prosty ruch obrotowy dokręca i odkręca złącza, bez konieczności użycia dużej siły. Wkrętak Screwty® jest rozwiązaniem unikatowym, a zarazem globalnym, ponieważ pasuje do większości kabli i wtyków innych dostawców (ponad 90 %). Screwty® składa się z rękojeści z tradycyjnym adapterem 1/4". Dzięki temu można go używać do wszystkich rozmiarów: złączy wtykowych okrągłych M12 i M8, adaptowalnych wtyków i gniazd M12F i M8F, a także wtyków i gniazd M23.

Ogólne dane zamówieniowe

Typ	SCREWTY SET -DM	Wersja	
Nr zam.	1920000000	Cable gland tool for M8, M12 lines and connectors	
GTIN (EAN)	4032248436859		
Ilość	1 ST		

SAI-6-MH-5P M12

Weidmüller Interface GmbH & Co. KG
Klingenbergstraße 26
D-32758 Detmold
Germany

www.weidmueller.com

Akcesoria**neutralna**

ESG to sprawdzony oznacznik o formacie MultiCard przeznaczony do wielu dobrze znanych urządzeń elektrycznych. W rezultacie można otrzymać wysokiej jakości oznaczenia urządzeń, czytelne, z wysokim kontrastem.

Oferujemy różne typy urządzeń różnych producentów, takich jak Siemens, ABB, Beckhoff itp.

Najważniejsze zalety:

Uniwersalne szyldy; w zależności od typu samoprzylepne lub mocowane na zatrzask. Do urządzeń mocowanych obok siebie, np. bezpieczników, oferujemy oznaczniki ESG do wciskania na szynę oznacznikową. Wykonywanie nadruków laserowych zgodnie z indywidualnymi specyfikacjami.

Do nadruku na zamówienie: Prosimy o przesłanie pliku z oprogramowaniem etykietującym M-Print PRO lub M-Print PRO Online (bez instalacji) zgodnie z naszymi specyfikacjami etykietowania.

Ogólne dane zamówieniowe

Typ	ESG 8/20 K MC NE WS	Wersja	
Nr zam.	255836000	ESG, Oznaczniki urządzeń x 20 mm, PA 66, Barwny: biały, wtykowy	
GTIN (EAN)	4050118569070		
Ilość	200 ST		