

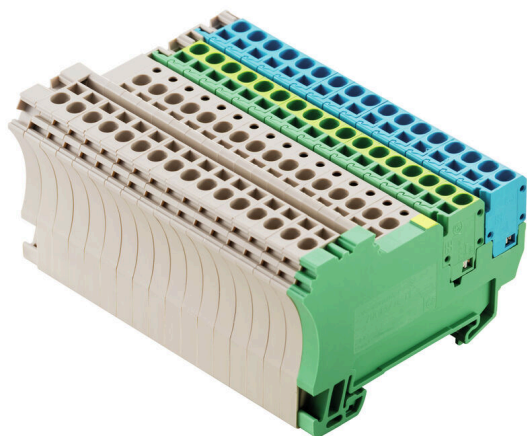
**ZIA 1.5/3L-PE/16/KB****Weidmüller Interface GmbH & Co. KG**

Klingenbergstraße 26

D-32758 Detmold

Germany

www.weidmueller.com

**Zdjęcie produktu**

Modułowy system rozdzielczy ZIA do prostego okablowania sygnałowego opiera się na układanych w stos pojedynczych modułach ze sprawdzoną technologią napinania połączenia sprężynowego. Dzięki zintegrowanemu mostkowi poprzecznemu oraz połączeniu gniazd i styków męskich, z łatwością można konfekcjonować różne listwy w systemach rozdzielania. Elementy bazowe są po prostu zatrzaskiwane na szynach TS35 DIN i są dostępne w różnych konstrukcjach dla połączeń 3- i 4-przewodowych. Dzięki temu system może być konfigurowany indywidualnie i dostosowywany do specyficznej aplikacji.

**Ogólne dane zamówieniowe**

Wersja	Rzędowa listwa zaciskowa inicjator - element wykonawczy, złącze sprężynowe, 1.5 mm <sup>2</sup> , Liczba biegunów: 16
Nr zam.	<a href="#">1692660000</a>
Typ	ZIA 1.5/3L-PE/16/KB
GTIN (EAN)	4008190870379
Ilość	2 szt.

## Dane techniczne

## Dopuszczenia

Atesty



ROHS Zgodny

UL File Number Search [Witryna UL](#)

Nr certyfikatu (UR) E60693

## Wymiary i masa

Głębokość	45.5 mm	Głębokość (cale)	1.7913 inch
Głębokość wraz z szyną DIN	46 mm	Wysokość	68.1 mm
Wysokość (cale)	2.6811 inch	Szerokość	91.4 mm
Szerokość (cale)	3.5984 inch	Masa netto	147.79 g

## Temperatury

Temperatura magazynowania	-25 °C...55 °C	Temperatura otoczenia	-50 °C...75 °C
długotrwała temperatura użytkowa, min.	-50 °C	długotrwała temperatura użytkowa, maks.	120 °C

## Zgodność produktu z wymogami środowiska naturalnego

Status zgodności z dyrektywą RoHS	Zgodne, bez wyłączenia
REACH SVHC	Bez SVHC powyżej 0,1 wt%

## Informacje ogólne

Liczba biegunów	16	przekrój przyłączeniowy przewodu AWG, AWG 14 maks.	
przekrój przyłącza przewodu AWG, min.	AWG 26	Normy	Zgodnie z wymaganiami IEC 60947-7-1, IEC 60947-7-2
Szyna montażowa	TS 35		

## Przewody zaciskane (kolejne przyłącze)

przekrój przyłącza przewodu, 1.5 mm<sup>2</sup>  
 cienkodrutowe z końcówką kablową DIN  
 46228/1, dalsze przyłącze, maks.

## dalsze dane techniczne

otwarte strony	z prawej strony	wersja przetestowana pod kątem eksplozji	Nie
rodzaj montażu	wciskany		

## dane tworzywa

Materiał podstawowy	Wemid	Barwny	Ciemnobeżowy
Klasa palności wg UL 94	V-0		

## dane znamionowe

Przekrój pomiarowy	1.5 mm <sup>2</sup>	Napięcie znamionowe	250 V
Znamionowe napięcie stałe	250 V	Znamionowe natężenie prądu	17.5 A

## ZIA 1.5/3L-PE/16/KB

Weidmüller Interface GmbH &amp; Co. KG

Klingenbergstraße 26

D-32758 Detmold

Germany

www.weidmueller.com

## Dane techniczne

Prąd przy maksymalnym przewodowaniu	17.5 A	Normy	Zgodnie z wymaganiami IEC 60947-7-1, IEC 60947-7-2
Rezystancja objętościowa wg IEC 60947-7-x	1.83 mΩ	Znamionowe napięcie udarowe	4 kV
Moc stratna zgodnie z wymaganiami IEC 60947-7-x	0.56 W	Stopień zanieczyszczenia	3

## dane znamionowe wg CSA

Maks. przekrój przewodu (CSA)	14 AWG	Nr certyfikatu (CSA)	200039-1068678
Napięcie rozm. B (CSA)	300 V	Prąd Gr B (CSA)	10 A
Napięcie rozm. D (CSA)	300 V	Prąd Gr D (CSA)	10 A
Min. przekrój przewodu (CSA)	26 AWG		

## dane znamionowe wg UL

Wielkość przewodu Factory wiring max (UR)	14 AWG	Prąd Gr D (UR)	10 A
Wielkość przewodu Factory wiring min (UR)	26 AWG	Nr certyfikatu (UR)	E60693
Wielkość przewodu Field wiring min (UR)	26 AWG	Napięcie rozm. D (UR)	300 V
Wielkość przewodu Field wiring max (UR)	14 AWG		

## parametry systemu

niezbędna płyta zamykająca	Nie	Liczba potencjałów	16
liczba poziomów	1	liczba zacisków na poziom	2
poziomy wewnętrznie zmostkowane	Nie	Przyłącze PE	Tak
Szyna montażowa	TS 35		

## przewody zaciskane (złącze wymiarowane)

sprawdzian trzpieniowy wg 60 947-1	A1	przekrój przyłączeniowy przewodu AWG, AWG 14 maks.	
kierunek podłączenia	u góry	Długość odizolowania	7 mm
Rodzaj przyłącza 2	złącze sprężynowe	Rodzaj przyłącza	złącze sprężynowe
liczba przyłączy	66	Zakres zaciskania, maks.	2.5 mm <sup>2</sup>
Zakres zaciskania, min.	0.13 mm <sup>2</sup>	Wielkość ostrza	0,6 x 3,5 mm
przekrój przyłącza przewodu AWG, min.	AWG 26	Przekrój przyłącza przewodu, cienki przewód wielodrutowy z tulejkami kablowymi DIN 46228/4, maks.	1.5 mm <sup>2</sup>
Przekrój przyłącza przewodu, cienki przewód wielodrutowy z tulejkami kablowymi DIN 46228/4, min.	0.13 mm <sup>2</sup>	Przekrój przyłącza przewodu, cienki przewód wielodrutowy z tulejkami kablowymi DIN 46228/1, maks.	1.5 mm <sup>2</sup>
Przekrój przyłącza przewodu, cienki przewód wielodrutowy z tulejkami kablowymi DIN 46228/1, min.	0.13 mm <sup>2</sup>	Przekrój przyłącza przewodu, z cienkiego 2.5 mm <sup>2</sup> drutu, maks.	
Przekrój przyłącza przewodu, cienki przewód wielodrutowy, min.	0.13 mm <sup>2</sup>	Maks. przekrój przyłącza, przewód wielodrutowy, maks.	1.5 mm <sup>2</sup>
Maks. przekrój przyłącza, przewód wielodrutowy, min.	0.13 mm <sup>2</sup>	bliźniacza tulejka kablowa, maks.	0.75 mm <sup>2</sup>
bliźniacza tulejka kablowa, min.	0.5 mm <sup>2</sup>	Przekrój przyłącza przewodów, przewód 2.5 mm <sup>2</sup> jednodrutowy, maks.	
Przekrój przyłącza przewodów, przewód jednodrutowy, min.	0.13 mm <sup>2</sup>	Maks. przekrój przyłącza, cienki przewód 0.13 mm <sup>2</sup> wielodrutowy, min.	

### Dane techniczne

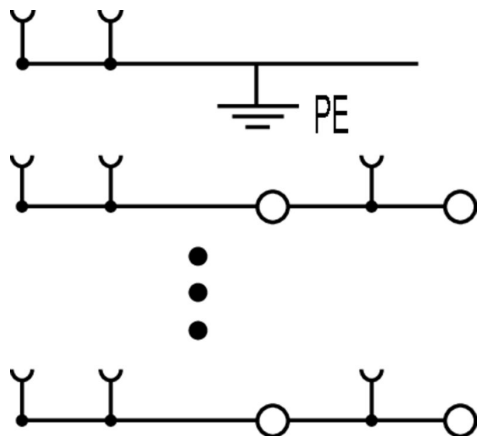
#### wymiary

przesunięcie TS 35	40.5 mm
--------------------	---------

#### Klasyfikacje

ETIM 8.0	EC000900	ETIM 9.0	EC000900
ETIM 10.0	EC000900	ECLASS 14.0	27-25-01-12
ECLASS 15.0	27-25-01-12		

**Rysunki**



## Akcesoria

## Mostki poprzeczne



Rozdział lub mnożenie potencjału do przylegających złączek odbywa się za pomocą mostków poprzecznych. Unika się dodatkowej pracy wymaganej do wykonania okablowania. Nawet w przypadku uszkodzenia biegunów nadal zapewniona jest niezawodność styku w złączkach. Nasza oferta obejmuje mostki poprzeczne wtykowe i wkręcane do złączek modułowych.

## Ogólne dane zamówieniowe

Typ	ZQV 2.5/2	Wersja
Nr zam.	<a href="#">1608860000</a>	Seria Z, Łącznik poprzeczny, 24 A
GTIN (EAN)	4008190123680	
Ilość	60 ST	
Typ	ZQV 2.5/3	Wersja
Nr zam.	<a href="#">1608870000</a>	Akcesoria, Łącznik poprzeczny, 24 A
GTIN (EAN)	4008190061630	
Ilość	60 ST	
Typ	ZQV 2.5/4	Wersja
Nr zam.	<a href="#">1608880000</a>	Akcesoria, Łącznik poprzeczny, 24 A
GTIN (EAN)	4008190082208	
Ilość	60 ST	
Typ	ZQV 2.5/5	Wersja
Nr zam.	<a href="#">1608890000</a>	Akcesoria, Łącznik poprzeczny, 24 A
GTIN (EAN)	4008190065713	
Ilość	20 ST	
Typ	ZQV 2.5/6	Wersja
Nr zam.	<a href="#">1608900000</a>	Akcesoria, Łącznik poprzeczny, 24 A
GTIN (EAN)	4008190149840	
Ilość	20 ST	
Typ	ZQV 2.5/7	Wersja
Nr zam.	<a href="#">1608910000</a>	Akcesoria, Łącznik poprzeczny, 24 A
GTIN (EAN)	4008190159665	
Ilość	20 ST	
Typ	ZQV 2.5/8	Wersja
Nr zam.	<a href="#">1608920000</a>	Akcesoria, Łącznik poprzeczny, 24 A
GTIN (EAN)	4008190061531	
Ilość	20 ST	
Typ	ZQV 2.5/9	Wersja
Nr zam.	<a href="#">1608930000</a>	Akcesoria, Łącznik poprzeczny, 24 A
GTIN (EAN)	4008190117009	
Ilość	20 ST	
Typ	ZQV 2.5/10	Wersja
Nr zam.	<a href="#">1608940000</a>	Akcesoria, Łącznik poprzeczny, 24 A
GTIN (EAN)	4008190099060	
Ilość	20 ST	
Typ	ZQV 2.5/20	Wersja
Nr zam.	<a href="#">1908960000</a>	Seria Z, Łącznik poprzeczny, do zacisków, Liczba biegunów: 20
GTIN (EAN)	4032248535293	
Ilość	20 ST	

## ZIA 1.5/3L-PE/16/KB

Weidmüller Interface GmbH &amp; Co. KG

Klingenbergstraße 26

D-32758 Detmold

Germany

www.weidmueller.com

## Akcesoria

Typ	ZQV 2.5/50	Wersja
Nr zam.	<a href="#">1697540000</a>	Akcesoria, Łącznik poprzeczny, 24 A
GTIN (EAN)	4008190883256	
Ilość	10 ST	

## Płytki zamykające i płytki separacyjne



Płytki separacyjne i płyty zamykające są niezbędnymi akcesoriami dla złączek szeregowych. Płytki separacyjne zapewniają optyczną i elektryczną separację poszczególnych potencjałów i grup funkcjonalnych, zwiększając bezpieczeństwo i zapewniając przejrzystą strukturę wewnątrz szafy sterującej. Płyta zamykająca zamyka rząd złączek szeregowych po bokach, chroniąc je przed kontaktem z częściami pod napięciem i gwarantując czyste, stabilne wykończenie. Oba komponenty są precyzyjnie dopasowane do odpowiednich serii złączek szeregowych firmy Weidmüller, przyczyniając się do bezpiecznego, zgodnego z przepisami i profesjonalnego okablowania.

## Ogólne dane zamówieniowe

Typ	ZAP/TW ZIA 1.5/3L	Wersja
Nr zam.	<a href="#">1649540000</a>	Seria Z, Płyta zamykająca, Płytki separacyjna
GTIN (EAN)	4008190295165	
Ilość	50 ST	

## Gilzy redukcyjne



Zastosowanie tulejek redukcyjnych ułatwia podłączanie przewodów o przekrojach mniejszego zakresu. Przewody można bezpiecznie wprowadzić do zacisku nie rozdzielając skrętek. Zastosowana tulejka redukcyjna centruje przewód w środkowym punkcie wejścia przewodu.

## Ogólne dane zamówieniowe

Typ	ZRH 1.5N/1	Wersja
Nr zam.	<a href="#">1632140000</a>	Seria Z, Gilza redukcyjna
GTIN (EAN)	4008190487355	
Ilość	1000 ST	
Typ	ZRH 1.5N/2	Wersja
Nr zam.	<a href="#">1632130000</a>	Seria Z, Gilza redukcyjna
GTIN (EAN)	4008190487348	
Ilość	1000 ST	

## ZIA 1.5/3L-PE/16/KB

Weidmüller Interface GmbH &amp; Co. KG

Klingenbergstraße 26

D-32758 Detmold

Germany

www.weidmueller.com

## Akcesoria

## neutralna



Dekafix (DEK) jest uniwersalnym oznaczniakiem do wszystkich przewodów oraz wtyków, a także podzespołów elektronicznych. System jest idealny do krótkich sekwencji numerycznych oraz pasuje do szerokiego asortymentu fabrycznie zadrukowanych oznaczników.

Paski umożliwiające szybkie instalowanie, wymagające tylko jednej operacji. Druk jest wyraźnie czytelny, kontrastowy i dostępny w różnych szerokościach. Szeroki asortyment oznaczników gotowych do użycia Paski umożliwiające szybkie instalowanie Oznaczniki złącz, pasujące do wszystkich złącz kablowych Weidmüller Dostępne jako niewypełnione karty MultiCard lub karty ze standardowym nadrukiem Do nadruku na zamówienie: Prosimy o przesłanie pliku z oprogramowaniem etykietującym M-Print PRO lub M-Print PRO Online (bez instalacji) zgodnie z naszymi specyfikacjami etykietowania.

## Ogólne dane zamówieniowe

Typ	DEK 5/5 MC NE WS	Wersja
Nr zam.	<a href="#">1609801044</a>	Dekafix, Znakowanie zacisków, 5 x 5 mm, Raster w mm (P): 5.00
GTIN (EAN)	4008190397111	Weidmueller, biały
Ilość	1000 ST	

## Wkrętaki z końcówką płaską



Wkrętak do śrub rowkowych z końcówką okrągłą, SD DIN 5265, ISO 2380/2, uchwyt zgodny z DIN 5264, ISO 2380/1, końcówka Chrom Top, rękojeść SoftFinish

## Ogólne dane zamówieniowe

Typ	SDS 0.4X2.0X60	Wersja
Nr zam.	<a href="#">2749260000</a>	Wkrętak, Szerokość końcówki (B): 2 mm, Długość końcówki: 60 mm,
GTIN (EAN)	4050118895537	Grubość końcówki (A): 0.4 mm
Ilość	1 ST	